

VELUX®

Słoneczne systemy ogrzewania VELUX

Jeden dach, jedna gwarancja – idealne dopasowanie



Atrakcyjny wygląd i funkcjonalność

VELUX od ponad 60 lat rozwija swoje produkty, zapewniając ich harmonijne połączenie z architekturą budynku i dachu. Gwarantuje to najlepsze rozwiązania techniczne również dla systemów słonecznych.



Zaprojektowane do wszystkich budynków

- Estetyka i doskonały wygląd zapewniający niezakłóconą linię dachu
- Wzornictwo kolektorów VELUX pasuje do budynków o zróżnicowanej architekturze
- Idealne zintegrowanie z materiałem pokryciowym dachu
- Mocowania, połączenia i przewody ukryte w konstrukcji dachu
- Możliwość instalacji w zestawach z oknami VELUX

Łatwy i szybki montaż

- Prosty montaż na łątach jak w przypadku okien
- Gwarancja szczelności dzięki użyciu standardowych kołnierzy uszczelniających
- Do dachów o kącie nachylenia od 15 do 90 stopni

Bezpieczne użytkowanie i gwarancja na lata

- Montaż wykonany przez profesjonalną ekipę dekarскую gwarancją szczelności na lata
- Wysokiej jakości, wytrzymały system wymagający minimum czynności serwisowych
- Wyposażony w niezbędne systemy bezpieczeństwa



Kolektory słoneczne VELUX mogą być instalowane oddzielnie lub w połączeniu z oknami do poddaszy VELUX.

Oszczędzaj pieniądze z systemami słonecznymi VELUX

Inwestycja w systemy słoneczne jest efektywną drogą uniezależnienia się od cen paliw i jednocześnie pomaga w ochronie środowiska naturalnego.

Zastosowanie słonecznego systemu ogrzewania jest najbardziej optymalne w nowopowstających budynkach, gdy decyzja o jego instalacji zapada w momencie planowania orientacji i kąta nachylenia połaci dachowej oraz dostawy energii, aby jak największą jej część pozyskiwać ze słońca.

Instalacja paneli solarnych VELUX nie wymaga konieczności instalacji całego zestawu solarnego. Kolektory VELUX można połączyć z dowolnym systemem ogrzewania.



Kolektory słoneczne VELUX posiadają certyfikat Solar Keymark

Znak Solar Keymark oznacza, że kolektory VELUX produkowane są zgodnie z wymaganiami norm europejskich i posiadają certyfikat CEN. Oznacza to, że dany system słoneczny spełnia europejskie standardy dotyczące jakości oraz informacji o produkcie, a także jest zgodny z przepisami pozwalającymi na uzyskanie dofinansowania w większości krajów europejskich.



Gwarancja na systemy solarne VELUX - 5 lat

Kolektory słoneczne VELUX

Zastosowanie

Kolektory słoneczne firmy VELUX są zaprojektowane do podgrzewania wody użytkowej, wspierania ogrzewania oraz podgrzewania wody w basenach kąpielowych.

Dla zapewnienia najlepszej skuteczności działania, rekomendujemy zainstalowanie kolektorów słonecznych na niezacienionym dachu o kącie nachylenia 30-60°, skierowanym w kierunku południowym.

Kolektory słoneczne VELUX



Obudowa kolektora wykonana jest z aluminium i wypełniona grubą warstwą izolacji z wełny mineralnej o dużej gęstości, dającą nieporównywalne parametry oraz żywotność.



Miedziany absorber wraz z wysoce selektywnym pokryciem powierzchni daje kolektorowi VELUX nadzwyczajnie wysoką sprawność. Dzięki zastosowaniu najnowocześniejszej technologii laserowej, płyta absorbera połączona jest z rurkami kolektora niewidocznymi spawami.



Specjalne transparentne szkło kolektora charakteryzuje się bardzo wysoką przepuszczalnością światła, co powoduje, że kolektory słoneczne VELUX są jednymi z najbardziej wydajnych na rynku. Kolektory są estetycznie wykończone i zabezpieczone nie wymagającym konserwacji systemem aluminiowych obłachowań VELUX.



Instalacja kilku kolektorów VELUX obok siebie jest niezwykle prosta: łączy się je przy użyciu dostarczonych w komplecie elastycznych przewodów ZFR.



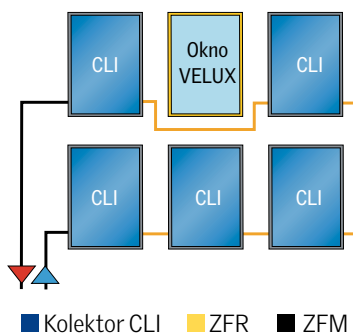
Kolektory słoneczne instaluje się tak samo jak okna do poddaszy VELUX przy użyciu standardowych kołnierzy uszczelniających, co gwarantuje szczelne połączenie z dachem. Kołnierze pozwalają również na idealną integrację okien do poddaszy z kolektorami słonecznymi VELUX w zestawach kombi.



Uszczelnienie przewodów elastycznych ZFT.

Oferta VELUX

- kolektory słoneczne CLI
- przewody połączeniowe ZFM i ZFR



Zbiornik ciepłej wody użytkowej VELUX

Zbiorniki VELUX są wykonane z blachy stalowej. Wszystkie elementy, które mogą mieć kontakt z wodą, są zabezpieczone przed korozją, bakteriami i osadzaniem się kamienia wapiennego dzięki zastosowaniu bezpiecznej dla środowiska powłoki emaliowanej.

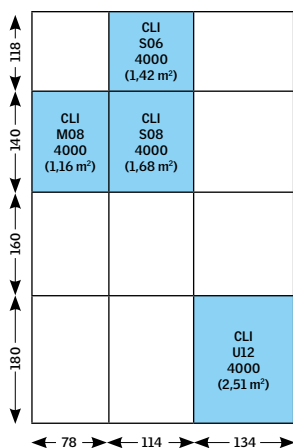
Zbiorniki są dostarczane z piankową izolacją nie zawierającą CFC (chlorofluorowęglowodoru), która ogranicza straty ciepła do minimum i tym samym zapewnia optymalne magazynowanie energii słonecznej. Specjalnie zaprojektowany system sterowania kontroluje pracę pompy zapewniając maksymalny pobór energii słonecznej z kolektorów. Zbiorniki VELUX mogą być łatwo podłączone do istniejącej instalacji grzewczej.



VELUX oferuje również elastyczne przewody ZFM służące do połączenia kolektora ze zbiornikiem. Doskonale izolowane i wykonane ze stali nierdzewnej przewody minimalizują straty ciepła. Ze względu na różne odległości pomiędzy kolektorem i zbiornikiem przewody oferowane są w różnych długościach.

Dobór kolektorów

Cztery rozmiary kolektorów dają możliwość dowolnego zestawienia z oknami do poddaszy VELUX.



() : Całkowita powierzchnia kolektora

Wymiary kolektorów CLI 4000

Wymiary w mm	Szerokość			Wysokość			Głębokość (Grubość)
	M08	S06-S08	U12	S06	M08-S08	U12	Wszystkie
Ramy	780	1140	1340	1173	1393	1795	99
Szyby	747	1107	1307	1140	1360	1762	
Powierzchni czynnej	697	1057	1257	1090	1310	1712	
Absorbera	705	1065	1265	1098	1318	1720	
Opakowania	864	1224	1424	1238	1458	1860	105

Tabela rozmiarów i ilości kolektorów w zestawie w zależności od wielkości zbiornika ciepłej wody użytkowej

Wielkość kolektora	Ilość kolektorów w zestawie		
	Zbiornik 200 l, rekomendowany dla rodziny 2 osobowej	Zbiornik 300 l, rekomendowany dla rodziny 3-4 osobowej	Zbiornik 400 l, rekomendowany dla rodziny 5-6 osobowej
U12	1	2	3
S08	2	3	4
M08	3	5	7

Przy obliczaniu ilości niezbędnych kolektorów zalecamy kierowanie się danymi z tabeli powyżej.

Przykładowa kalkulacja ceny zestawu dwóch kolektorów obok siebie (netto)

2 x kolektory CLI U12	5016,40	PLN
Kołnierz uszczelniający EKW U12	889,34	PLN
Przewód ZFR EFO	169,67	PLN
2 x przewody ZFM 002	565,58	PLN
Czujnik temperatury	142,62	PLN
Uszczelnienie przewodu ZFT 003	71,31	PLN
RAZEM:	6854,92	PLN

Dobór kołnierzy uszczelniających uzależniony jest od układu kolektorów na dachu. Szczegółowych informacji o cenach kołnierzy udziela Dział Obsługi Klienta, tel. 022 33 77 000

W przypadku zakupu kolektorów słonecznych VELUX i grupy pompowo-sterującej innego producenta rekomendujemy zakup czujnika temperatury instalowanego w panelu solarnym od danego producenta.

Szczegółowe dane techniczne na stronie: www.VELUX.pl

Zestawy solarne

Zestaw solarny VELUX jest idealnym rozwiązaniem dla nowo-powstałych, jak i już istniejących budynków, poddawanych renowacji:

- Pokrywa do 70% zapotrzebowania na energię niezbędną do podgrzania ciepłej wody użytkowej
- Kompatybilny ze wszystkimi typami pieców grzewczych
- Prosty i łatwy do zaplanowania, zamówienia i instalacji
- Zapewnia największą wydajność wykorzystania energii słonecznej

W skład zestawu wchodzi:

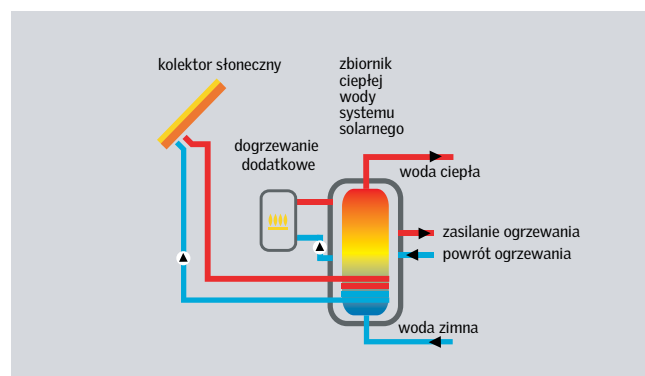
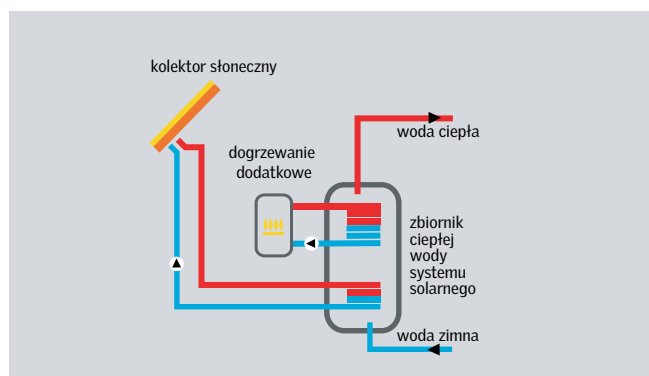
- kolektory – rozmiar U12
- kołnierze uszczelniające – rozmiar U12
- przewody łączące kolektory – ZFR
- grupa pompowo-sterująca
- dwuwężownicowy zbiornik izolowany
- glikol do napełnienia instalacji
- przeponowe naczynie wyrównawcze
- zawór mieszający termostatyczny

Ze względu na różne odległości pomiędzy kolektorem a zbiornikiem, zestaw nie zawiera przewodów ZFM.

Zestaw do podgrzewania wody użytkowej



Zestaw do podgrzewania wody użytkowej i wspomagania ogrzewania



Poniżej podajemy przykładowe ceny netto kompletnych zestawów do podgrzewania wody użytkowej w zależności od wielkości zbiornika z kolektorami U12

Zestaw ze zbiornikiem ciepłej wody użytkowej 200 l

– cena zestawu 9.383,61 PLN – 1 kolektor

Zestaw ze zbiornikiem ciepłej wody użytkowej 300 l

– cena zestawu 13.947,54 PLN – 2 kolektory

Zestaw ze zbiornikiem ciepłej wody użytkowej 400 l

– cena zestawu 17.636,89 PLN – 3 kolektory

Poniżej podajemy przykładowe ceny netto kompletnych zestawów do podgrzewania wody użytkowej i wspomagania ogrzewania w zależności od wielkości zbiornika z kolektorami U12

Zestaw ze zbiornikiem buforowym 550 l

– cena zestawu 25.425,41 PLN – 4 kolektory

Zestaw ze zbiornikiem buforowym 750 l

– cena zestawu 30.090,16 PLN – 5 kolektorów

Zestaw ze zbiornikiem buforowym 950 l

– cena zestawu 34.165,57 PLN – 6 kolektorów

Na indywidualne zamówienie firma VELUX skalkuluje ceny i dostarczy kompletny zestaw dopasowany do wielkości rodziny. Prosimy o kontakt z Działem Obsługi Klienta, tel. 022 33 77 000.

Podłączenia systemu solarnego do systemu ogrzewania powinien dokonać wykwalifikowany instalator.

Parametry techniczne i ceny

Parametry techniczne kolektorów CLI 4000

		CLI 4000			
		M08	S06	S08	U12
Waga	Brutto (kg)	29	36	41	64
	Netto (kg)	26	33	38	59
Powierzchnie	Całkowita (m ²)	1,2	1,4	1,7	2,5
	Czynna (m ²)	0,9	1,2	1,4	2,2
	Absorbera (m ²)	0,9	1,2	1,4	2,2
Pojemność		0,9	1,3	1,5	2,2
Max ciśnienie robocze (bar)		6	6	6	6
Ciśnienie kontrolne (bar)		10	Parametry nie testowane indywidualnie jak w przypadku CLI U12 4000		10
Pojemność cieplna (KJ (m ² K))		8,00			7,40
Współczynnik kątowy (K dir 50°)		0,93			0,95
Temperatura wyłączenia (°C)		185			190
Sprawność	eta ₀ (sprawność początkowa)	0,7970			0,7900
	a ₁ [W/(m ² K ²)]	4,1770			3,7560
	a ₂ [W/(m ² K ²)]	0,0039			0,0073

Maksymalna liczba kolektorów w zestawie

Przepływ nominalny			Pompa w PSKR (WILO Star -ST 20/6)			
			M08 4000	S06 4000	S08 4000	U12 4000
Całkowita długość przewodów elektrycznych i powierzchni całkowitej kolektora	10 m	n m ²	10 11,6	9 12,8	7 11,8	8 20,1
	20 m	n m ²	9 10,4	8 11,4	6 10,1	7 17,6
	30 m	n m ²	8 9,3	7 9,9	6 10,1	6 15,1
	40 m	n m ²	8 9,3	6 8,5	5 8,4	5 12,6

Ceny wybranych elementów systemu

Kolektory słoneczne	Wymiary zewn. w cm	78 x 140	114 x 118	114 x 140	134 x 180	
		M08	S06	S08	U12	
CLI 4000		1633,61 1993,00	1837,70 2242,00	1988,52 2426,00	2508,20 3060,00	
Przewód łączący kolektor ze zbiornikiem		2 m 002	5 m 005	10 m 010	15 m 015	20 m 020
ZFM		282,79 345,00	492,62 601,00	896,72 1094,00	1218,03 1486,00	1504,92 1836,00
Przewód łączący kolektory		10-12 cm EFO	14-16 cm GHO	1,4 m 140	2,2 m 220	3,2 m 320
ZFR		169,67 207,00	207,38 253,00	239,34 292,00	378,69 462,00	404,10 493,00
Uszczelnienie przewodów elastycznych						
ZFT 003		71,31 87,00				

■ Termin dostawy – 10 dni roboczych ■ Ceny brutto (22% VAT)

VELUX Polska Sp. z o.o.
ul. Dzika 2
00-194 Warszawa
tel. (22) 33 77 000
fax (22) 33 77 090
e-mail: info.v-pl@VELUX.com
www.VELUX.pl

Życie pełne światła™

VELUX®