

RUUKKI

Systemy rynnowe

Instrukcja montażu

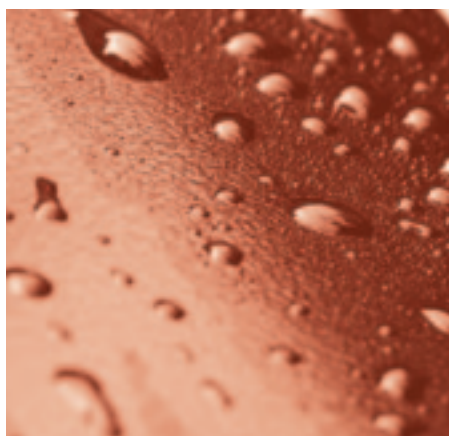




Jakość, która przetrwa próbę czasu. I świetnie wygląda.

Twój dom jest Ci bardzo drogi – dlatego ważne jest, aby również dach dodawał mu wyjątkowej wartości. Stalowe dachy Ruukki chronią domy w każdych warunkach atmosferycznych.

A gdy dodasz do niego nasze systemy rynnowe i produkty bezpieczeństwa dachowego, otrzymasz pakiet wyróżniający się dobrym stylem i wysoką funkcjonalnością aż do najdrobniejszego szczegółu.



Zaprojektowane dla wymagającego klimatu

Nasze dachy projektowane są z myślą o trudnych warunkach klimatycznych. Dlatego wytrzymują lata zmiennej pogody, od letnich upałów i jesiennych deszczy po mroźne zimy. Kluczową zaletą naszego rozwiązania jest unikalna obróbka powierzchni w postaci powłoki organicznej.

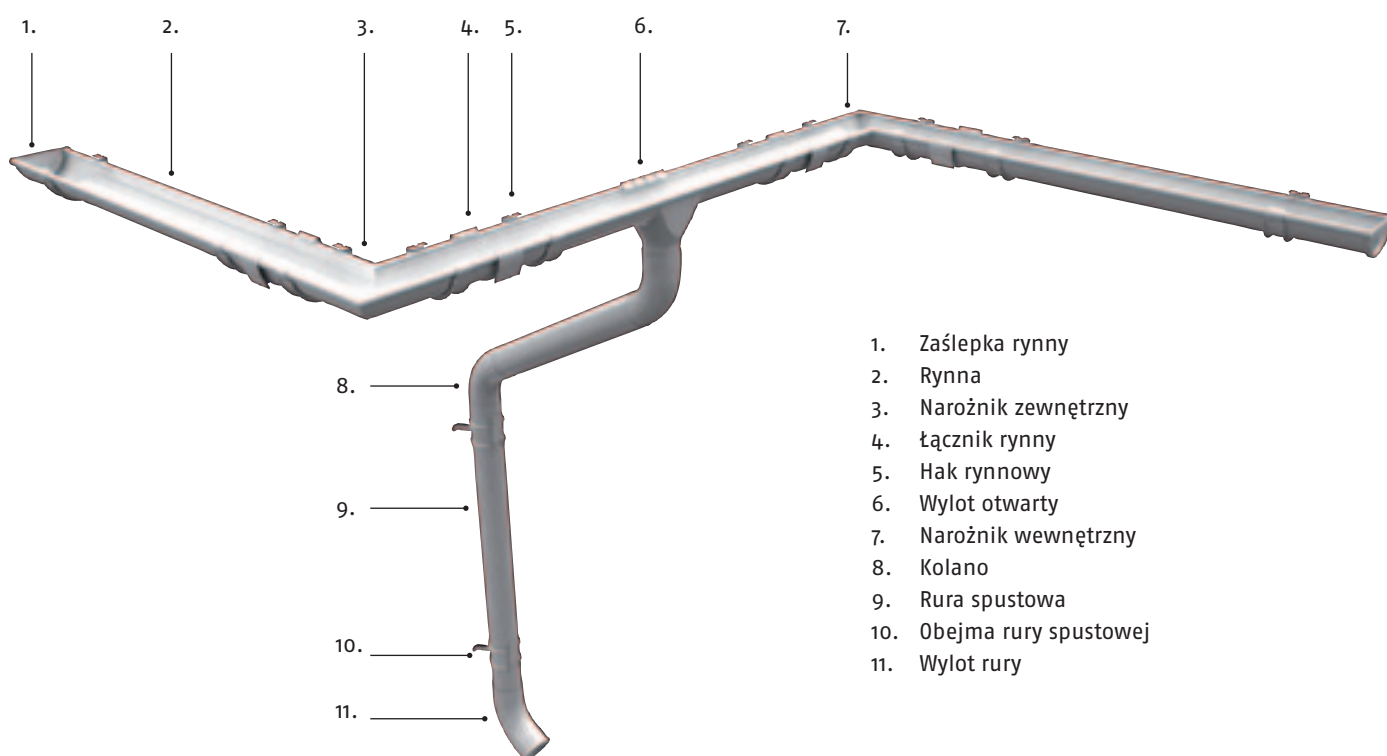
Powłoka nadaje powierzchni nieporównywalną trwałość, zabezpieczając ją skutecznie przed korozją wywołaną wilgocią, jak również przed stopniową utratą koloru na skutek działania promieniowania słonecznego UV.

Spis treści

System rynnowy	3
Elementy systemu rynnowego 125 / 87 mm	3
Zamawianie systemu rynnowego	4
Odbiór dostawy	4
Narzędzia montażowe	4
Konserwacja	4
Montaż haków rynnowych	5
Montaż wylotów	6
Montaż zaślepek rynny	7
Montaż rynien	7
Montaż łączników rynien	8
Montaż narożników	9
Montaż rur spustowych	10

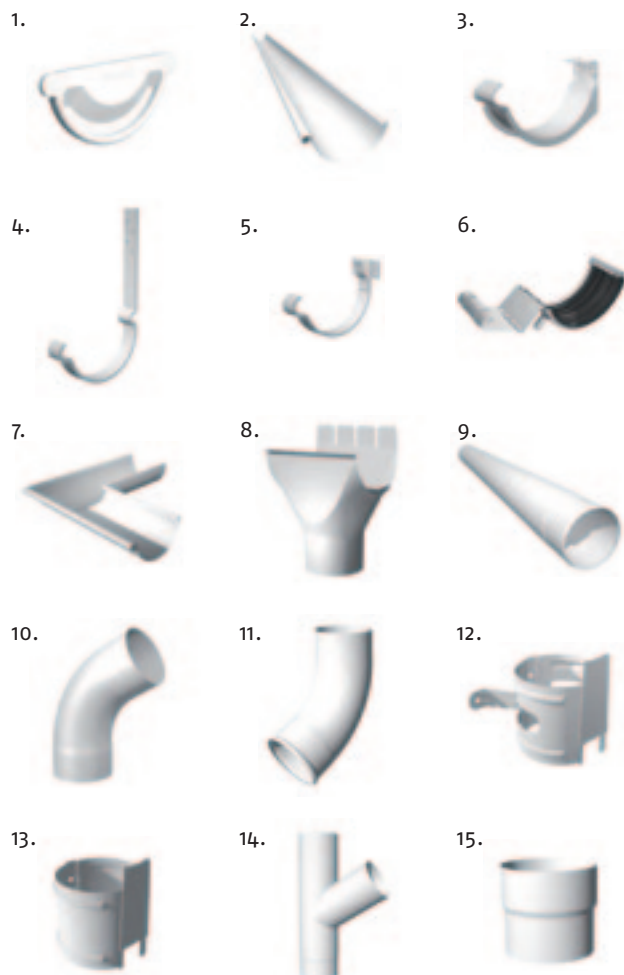
Sposoby montażu przedstawione w niniejszej instrukcji mają charakter wyłącznie poglądowy. Wymagany sposób montażu może nieznacznie odbiegać od opisanego w instrukcji w zależności od typu dachu lub miejsca montażu. W celu uzyskania konkretnych i aktualnych wytycznych oraz dodatkowych wskazówek montażowych, proszę odwiedzić naszą stronę internetową www.ruukkidachy.pl.

Aby uzyskać ogólne instrukcje i wskazówki montażu, proszę zapoznać się z zaleceniami projektanta konstrukcji lub skontaktować się z naszym działem technicznym.



1. Zaślepka rynny
2. Rynna
3. Narożnik zewnętrzny
4. Łącznik rynny
5. Hak rynnowy
6. Wylot otwarty
7. Narożnik wewnętrzny
8. Kolano
9. Rura spustowa
10. Obejma rury spustowej
11. Wylot rury

Elementy systemu rynnowego 125 / 87 mm



- | | |
|--|-------------|
| 1. Zaślepka rynny, uniwersalna | R50G125EUNI |
| 2. Rynna, 2 m | R50G1252000 |
| Rynna, 4 m | R50G1254000 |
| 3. Hak rynnowy kompaktowy | R20G125BES |
| 4. Hak rynnowy długi | R20G125BL |
| 5. Hak rynnowy superkrótki (z blaszką) | R20G125BESL |
| 6. Łącznik rynny | R50G125J |
| 7. Narożnik zewnętrzny 90° | R10G125CE90 |
| Narożnik wewnętrzny 90° | R10G125CI90 |
| 8. Wylot otwarty | R40G125870 |
| 9. Rura spustowa, 1 m | R40D871000 |
| Rura spustowa, 2,5 m | R40D872500 |
| Rura spustowa, 4 m | R40D874000 |
| 10. Kolano 60° | R10D87N |
| 11. Wylot rury | R40D870 |
| 12. Obejma rury spustowej | R20D87BW |
| 13. Obejma rury spustowej z trzpieniem | R20D87BR180 |
| 14. Trójnik | R40D87Y |
| 15. Łącznik rury spustowej | R40D87JE |

Zamawianie systemu rynnowego

Zamawianie

Zamawiając system rynnowy, należy podać następujące informacje:

- wymiary i kształt dachu (zatwierdzone rysunki konstrukcyjne nie są konieczne, wystarczy wykonany odręcznie szkic)
- wysokość ściany (od ziemi do spodu gzymsu)

Odbiór dostawy

Odbiór systemu

Upewnij się, czy zawartość dostawy jest zgodna z Twoim zamówieniem i zawiera wszystkie elementy. Wszelkie braki i pomyłki w dostawie oraz uszkodzenia powstałe podczas transportu należy odnotować w liście przewozowym i niezwłocznie poinformować o nich Ruukki lub dystrybutora. Reklamacje należy składać w ciągu 8 dni od daty dostawy. Ruukki nie ponosi odpowiedzialności za koszty powstałe w związku z wymianą niewłaściwie zamontowanych produktów.

Rozładunek i składowanie

Aby uniknąć zarysowania pomalowanych powierzchni, nie wolno wyciągać rynien z ich opakowań. Elementy należy pojedynczo podnosić. W trakcie przenoszenia elementów systemu rynnowego należy zachować ostrożność, by nie spowodować wgnieceń lub innych uszkodzeń. Podczas składowania części systemu, nie wolno umieszczać żadnych elementów na rynnach lub rurach spustowych.

Narzędzia montażowe

Potrzebna Ci będzie piła do metali lub nożyce do blach oraz śrubokręt elektryczny z uchwytem o właściwym rozmiarze bądź wiertarka akumulatorowa, a także taśma miernicza i młotek.

Nie używaj szlifierki kątovej z tarczą tnącą!

Wszelkie zarysowania powłoki należy zamalować odpowiednią farbą zaprawkową.

Konserwacja

Przegląd roczny

W celu zapewnienia poprawnego i długotrwałego funkcjonowania systemu rynnowego, należy go regularnie kontrolować.

Usuwanie liści, igliwia, itp.

Ze względu na to, że system rynnowy nie wypłukuje wszystkich liści, igliwia czy innych zanieczyszczeń z rynien i rur spustowych, konieczna jest ich coroczna kontrola. Należy zwrócić uwagę, by podczas czyszczenia rynien nie uszkodzić ich powłoki.

Mycie

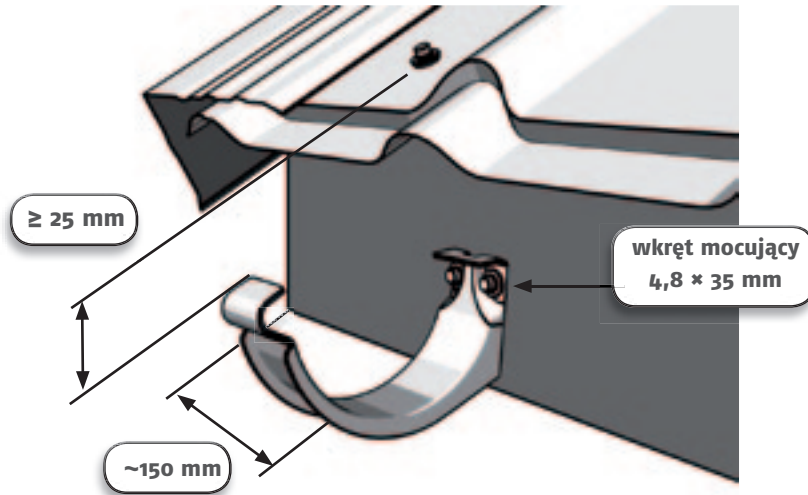
Zabrudzone lub poplamione elementy można umyć przy pomocy miękkiej szczotki i wody. Można też użyć wody pod ciśnieniem (do 50 barów). W razie potrzeby można zastosować detergent przeznaczony do mycia powierzchni pokrytych farbą. Użyj detergentu i po kilku minutach spłucz go dużą ilością wody.

Montaż haków rynnowych

Montaż haków rozpocznij od końca okapu, od którego ma zacząć się nachylenie rynny w stronę rury spustowej.

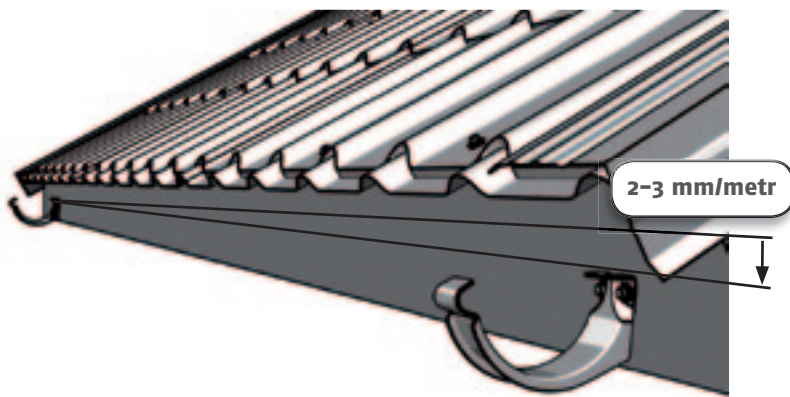
Pierwszy i ostatni hak musi być zamontowany około 150 mm od końca okapu.

Przymocuj pierwszy hak do deski czołowej okapu tak, by różnica wysokości między przyjętym poziomem dachu a zewnętrzną krawędzią rynny wynosiła ≥ 25 mm. Haki są mocowane do deski przy pomocy długich wkrętów montażowych (2 wkręty/hak).



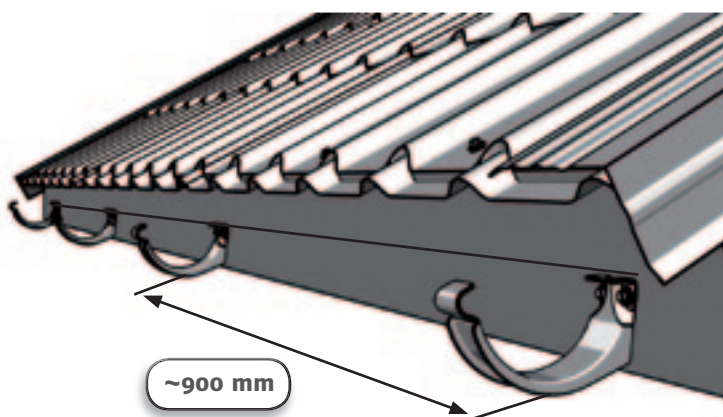
Nachylenie

Oblicz nachylenie wymagane dla danego okapu i zamocuj hak na drugim końcu deski czołowej okapu. Zalecane nachylenie w kierunku rury spustowej wynosi około 2-3 mm/m.



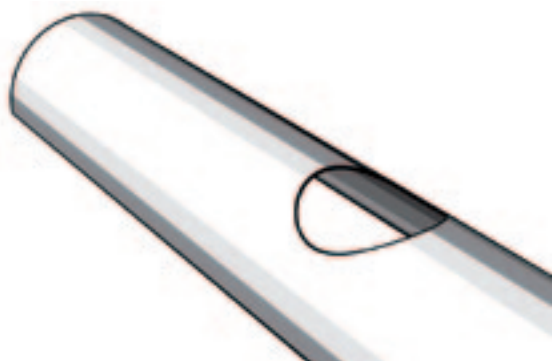
Rozstaw haków

Skorzystaj z żyłki, by ustalić właściwe położenie haków, zachowując pomiędzy nimi odległość około 900 mm. Każdy hak przykręć przy pomocy długich wkrętów montażowych (2 wkręty/hak).

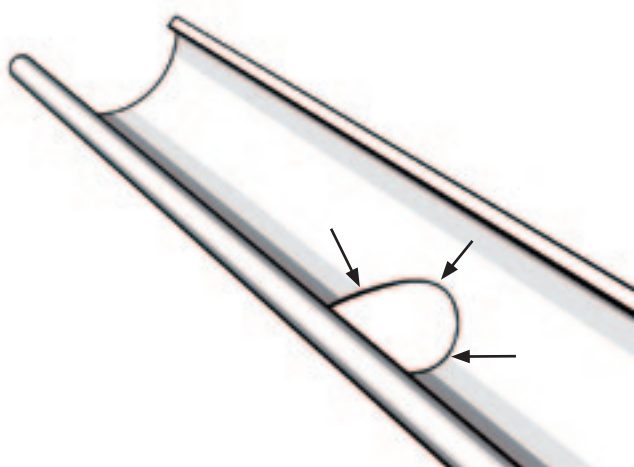


Wykonanie otworu na wylot (sztucer)

Zaznacz na rynnie miejsce na rurę spustową i wytnij otwór w dnie rynny przy pomocy piłki do metali.

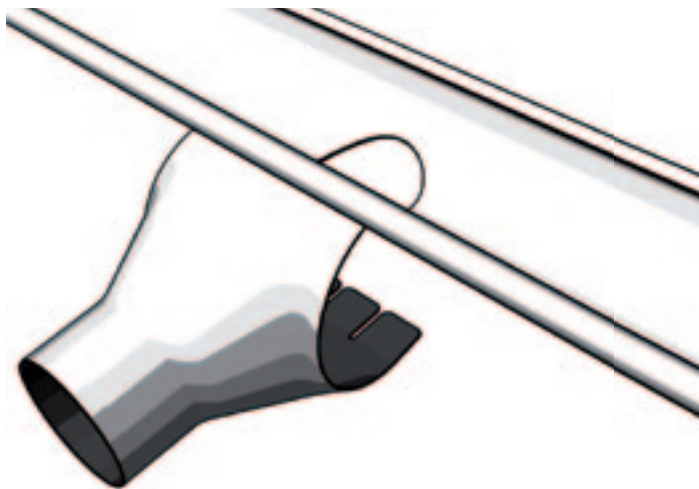


Jeśli to konieczne, do uformowania otworu użyj młotka. Usuń zadziory.

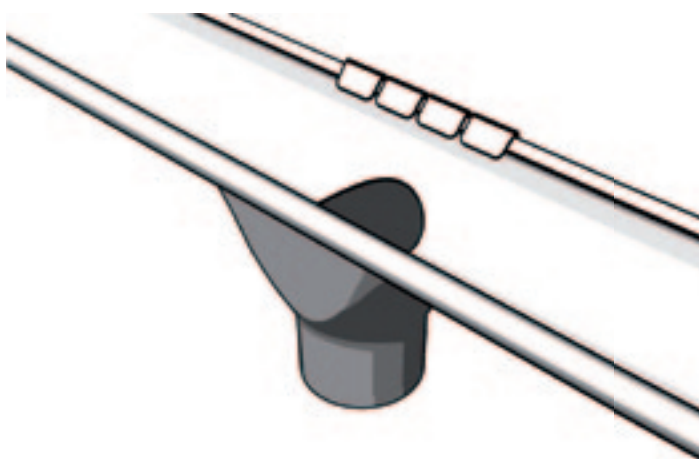


Mocowanie wylotu otwartego

Umieść wylot na wysokości otworu w rynnie. Przód wylotu zahacz o wygięty przedni brzeg rynny, a następnie okręć wylot w stronę drugiej krawędzi rynny.

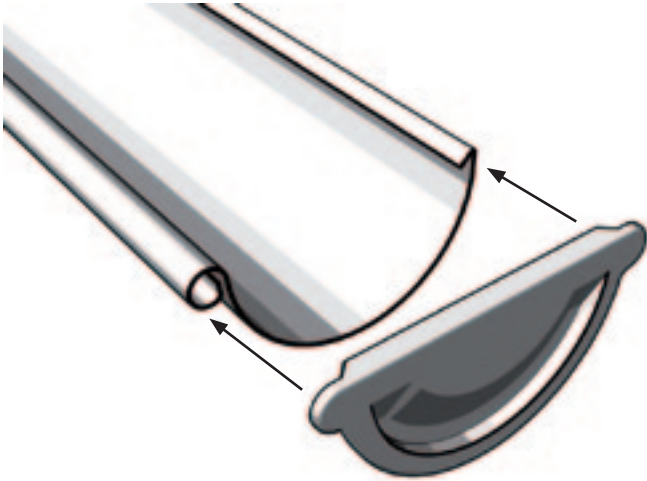


Zegnij klamry wokół tylnego brzegu klamry.



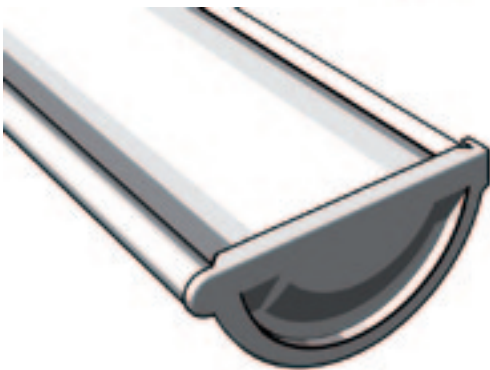
Montaż zaślepek rynny

Przyłóż zaślepkę do krawędzi rynny i dociśnij ją na swoje miejsce.



Sprawdź, czy zaślepka została poprawnie założona, uderzając gumowym młotkiem lub podobnym narzędziem na jej obu końcach i na środku.

Krawędź zaślepki po stronie przylegającej do ściany może być zgięta ręcznie, by wyrównać ją z rynną.

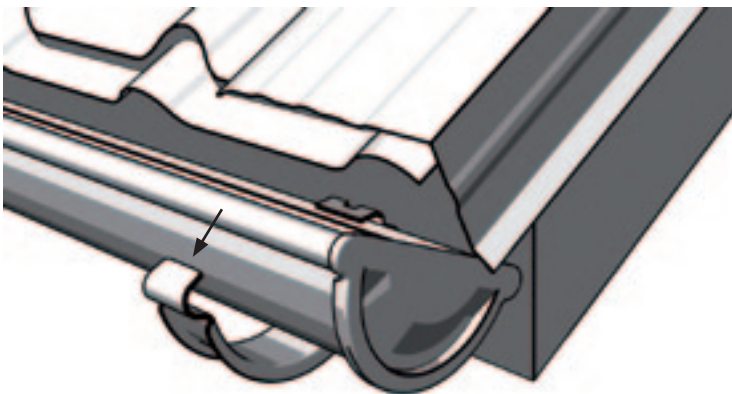


Montaż rynien

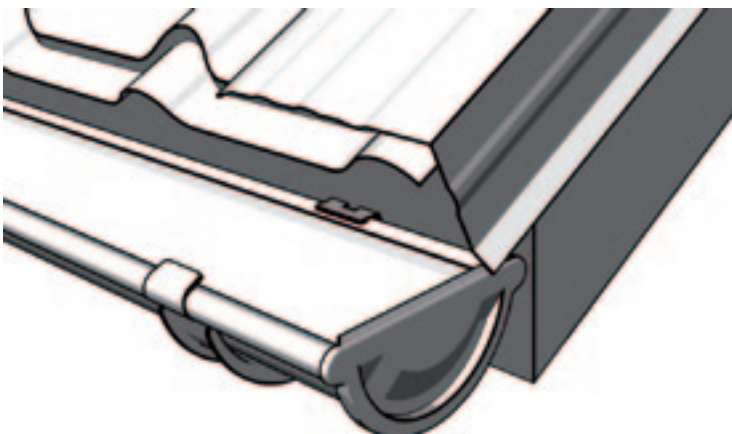
Uwaga: Zaleca się, by w miarę możliwości montaż wszystkich elementów rynny wykonać przed jej ostatecznym umieszczeniem w hakach (łącznie z montażem zaślepek, wylotów i narożników).

Przymocuj rynnę do haków, dociskając mocno najpierw tylny brzeg rynny do haka.

Następnie zatrzasknij przedni brzeg rynny w haku.



Umieść rynnę w hakach w pozycji maksymalnie zbliżonej do jej ostatecznej lokalizacji. Nie zaleca się przesuwania rynny na długość po jej ułożeniu w hakach, gdyż może to spowodować uszkodzenia powłoki ochronnej.



Montaż łączników rynien

Półokrągłe rynny mogą być przedłużane przy pomocy łączników.

Przyłóż do siebie końce rynien, które chcesz połączyć. Pozostaw 1–2 mm odstępu między rynnami lub wykonaj zakład 1–2 cm zgodny z kierunkiem spływu wody.

Wyciśnij uszczelniacz dekarcki wzdłuż całej długości uszczelki gumowej – na jej środku i po obu brzegach.

Przymocuj tylny zaczep łącznika na swoim miejscu.

Przyciśnij łącznik mocno do spodu rynien.

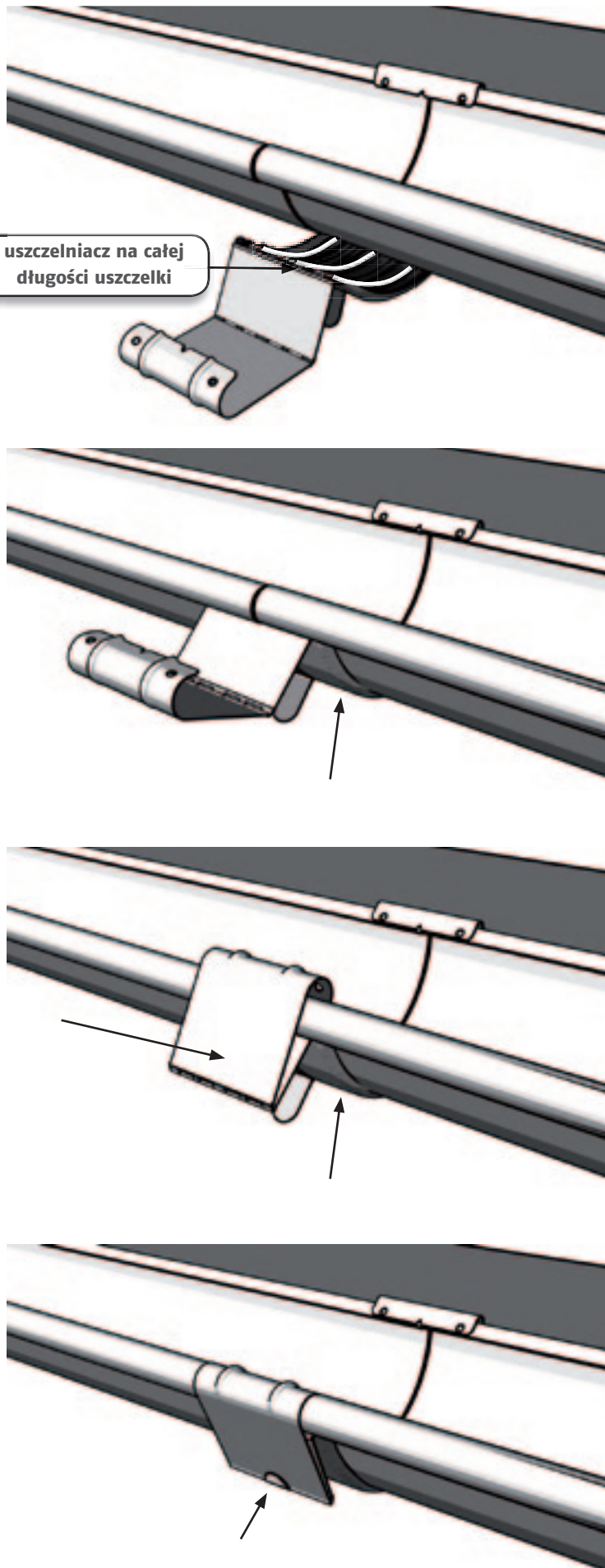
Dociskaj cały czas, przesuwaną ręką od tyłu do przodu łącznika i upewnij się, czy łącznik przylega ściśle na całej długości do spodu obu rynien.

Umieść przedni zaczep łącznika na swoim miejscu, cały czas mocno przyciskając łącznik do spodu rynny.

Zablokuj łącznik, zginając zaczep w dół, cały czas mocno przyciskając łącznik do spodu rynny.

Zabezpiecz łącznik, doginając małą klamerkę.

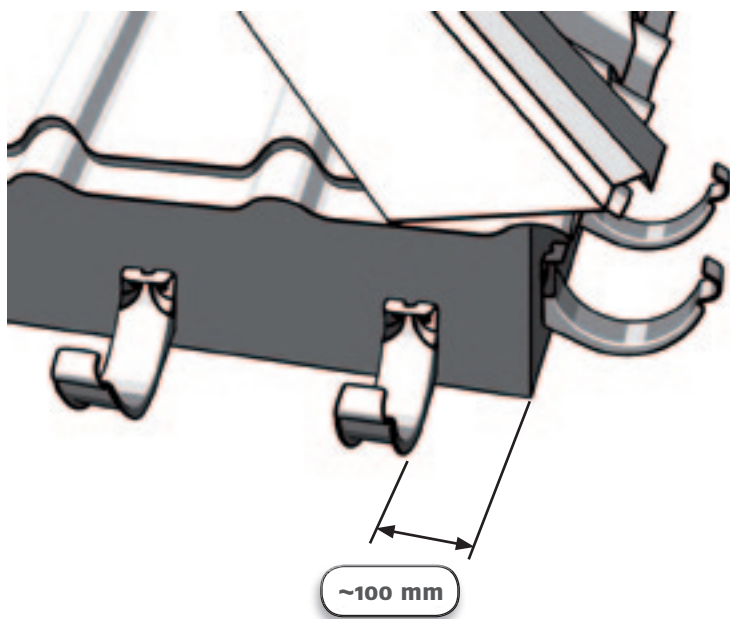
Usuń nadmiar uszczelniacza z wnętrza rynny.



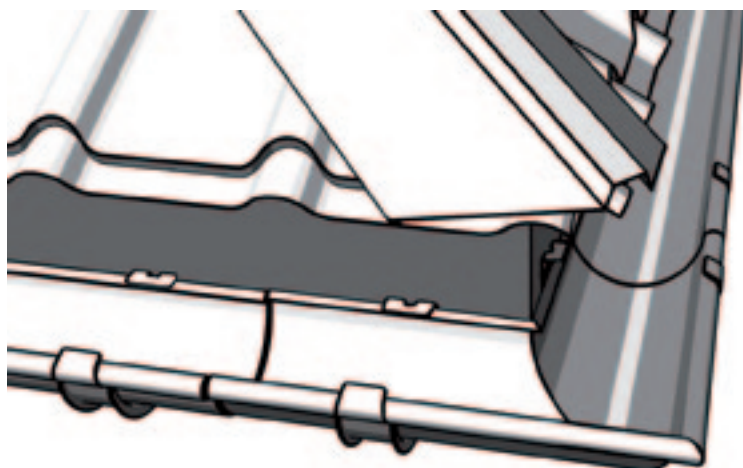
Montaż narożników

Zamocuj haki wokół narożnika zgodnie z wcześniejszym opisem (strona 5). Odległość między wierzchołkiem narożnika a pierwszym hakiem powinna wynosić około 100 mm.

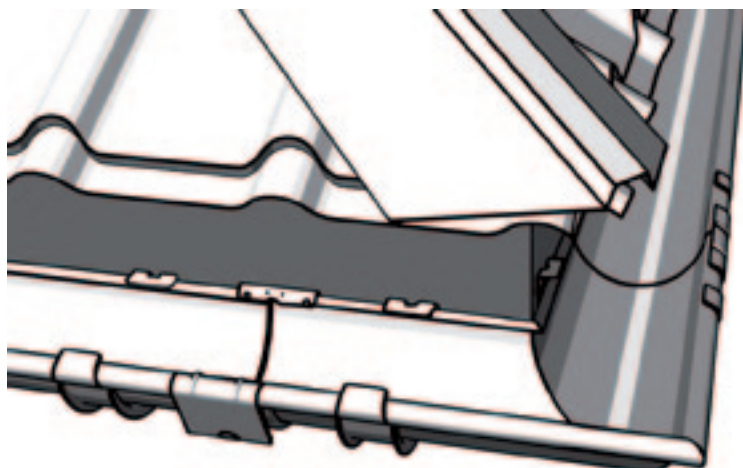
Uwaga: pamiętaj o zachowaniu nachylenia w stronę rury spustowej!

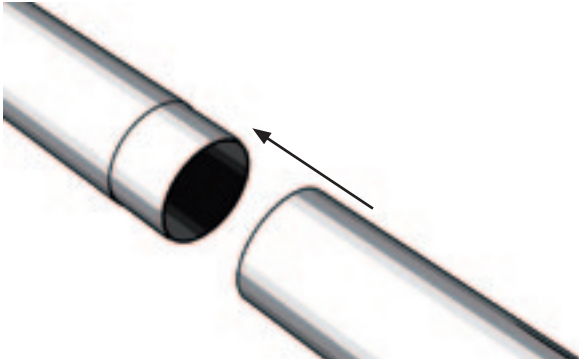


Przymocuj narożnik na swoim miejscu i kontynuuj mocowanie kolejnych rynien. Zostaw 1-2 mm odstępu między narożnikiem a rynną.



Zakończ ten etap montażu zamontowaniem łączników zgodnie z wcześniejszym opisem (strona 8).





Montaż elementów rury spustowej

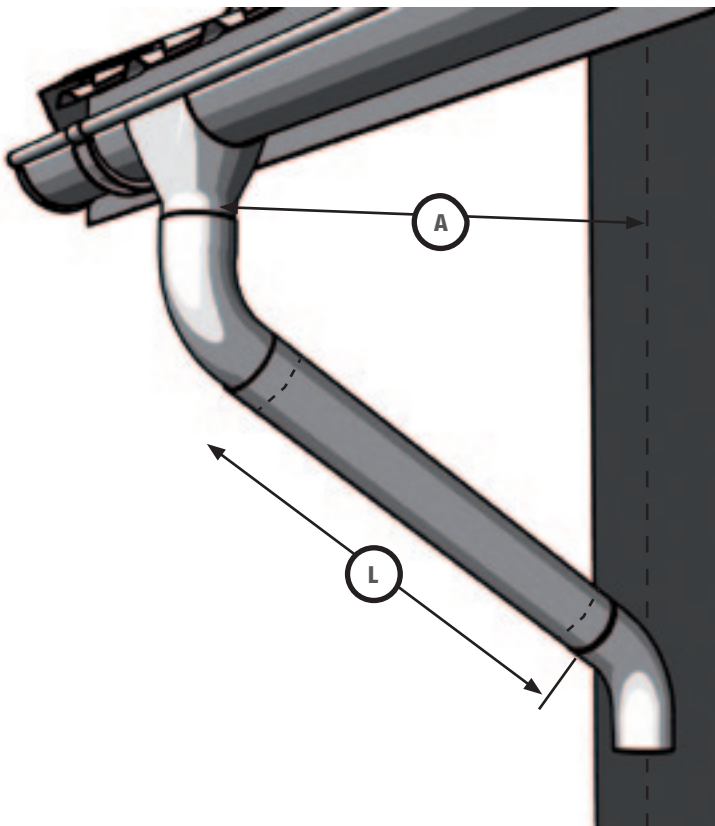
Kolana i proste odcinki rur spustowych są tak przygotowane, by łączyć je na zakład. W razie konieczności rurę spustową można skrócić przy użyciu piły do metalu.

Uwaga: skracaj rury od końca nie zwężającego się stożkowo.

Docinanie na długość rury spustowej dochodzącej od wylotu rynny do ściany budynku

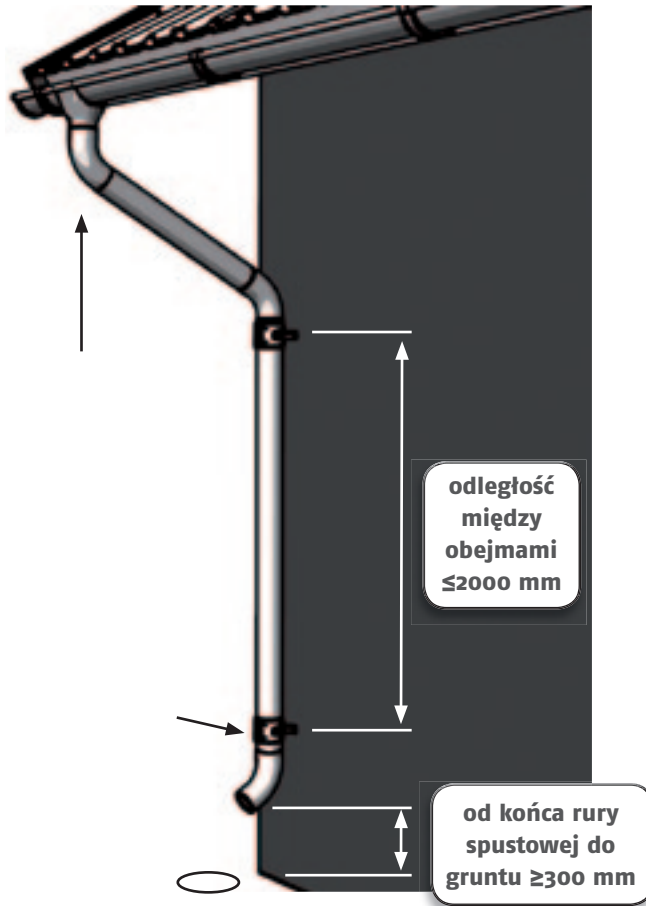
Rurę spustową dochodzącą od wylotu rynny do ściany budynku docina się zgodnie z przedstawioną tabelą. Szacując odległość między kolanami weź pod uwagę, że rura spustowa musi znajdować się około 40 mm od ściany, a jej drugi koniec zostanie wsunięty do kolana. Przed cięciem sprawdź poprawność wymiarów.

Zmierz odległość od wylotu rynny do ściany (A). Sprawdź w tabeli odpowiadającą jej długość rury spustowej.



A	L
500	390
520	410
540	430
560	460
580	480
600	500
620	530
640	550
660	570
680	590
700	620
720	640
740	660
760	690
780	710
800	730
820	760
840	780
860	800
880	830
900	850
920	870
940	890
960	920
980	940
1000	960

A = odległość od wylotu rynny do ściany
L = długość rury spustowej



Dotnij prosty odcinek rury spustowej na żądaną długość. Koniec rury spustowej wraz z zamontowanym wylotem rury powinien znajdować się co najmniej 300 mm nad gruntem.

Określ rozmieszczenie obejm rur spustowych na ścianie. Powinny one znajdować się możliwie blisko łączników rur spustowych.

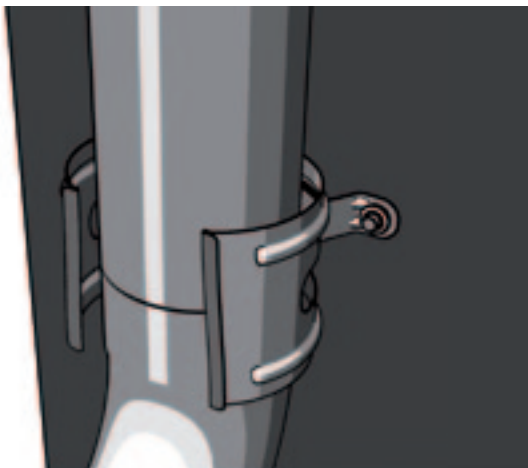
Użyj co najmniej dwóch obejm na każdą rurę spustową.

Uwaga: obejmki powinny być montowane nie dalej niż 2000 mm od siebie.

Do mocowania użyj długich wkrętów montażowych (2 wkręty/obojemka) w przypadku ścian drewnianych i trzpieni w przypadku ścian z cegły.

Uwaga: montuj obejmki w taki sposób, by klamra, która blokuje obejmkę na swoim miejscu, mogła być zakładana z góry na dół.

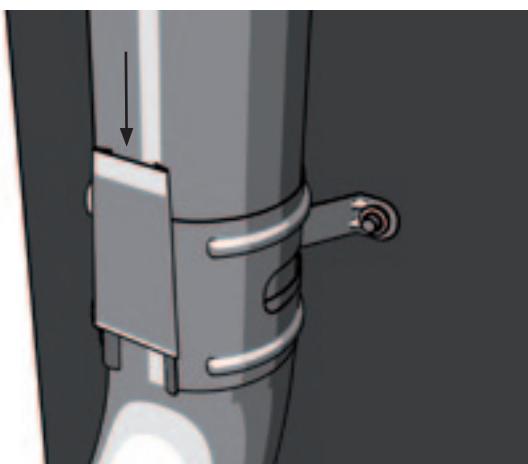
Zmontuj wstępnie rurę spustową na ziemi, zanim ją zamocujesz do ściany. Podnieś rurę spustową i przyłóż do wylotu rynny, a następnie okręć, by dopasować ją do obejmki.



Uwaga: wpusty systemu rynnowego muszą znajdować się około 250 mm od zewnętrznej powierzchni ściany, mierząc od środka wpustu.

Umieść rurę spustową w obejmkach.

Uwaga: Zamocuj dolną obejmkę na łączniku między wylotem rury a rurą spustową. Jeśli nie jest to możliwe, użyj nitu zamykanego trzpieniem lub wkrętu, by przymocować rurę do wylotu.



Zaciśnij klamry, które blokują obejmki, uderzając w nie gumowym młotkiem lub podobnym narzędziem. Zabezpiecz rurę spustową, np. kawałkiem tektury, gdy zaciskasz klamry.

RUUKKI
more with metals

Ruukki Polska Sp. z o.o. Ul. Jaktorowska 13, 96-300 Żyrardów
Infolinia 0 801 11 33 11 +48 46 85 81 609 www.ruukki.pl, www.ruukkidachy.pl

Copyright © 2010 Rautaruukki Corporation. Wszelkie prawa zastrzeżone. Ruukki, Rautaruukki, More With Metals, Pural i Elite są zarejestrowanymi nazwami Rautaruukki Corporation. Ruukki Polska Sp. z o.o. zastrzega sobie prawo do zmiany wymiarów, kolorów, typu lub wyglądu elementów przedstawionych w tym katalogu.