

**RUUKKI**

**Ruukki Finnera™**

**Najbardziej inteligentny dach ze wszystkich.**







Nowy, innowacyjny model stalowego pokrycia dachowego Finnera sprawia, że Twój dach jest nie tylko piękny, ale także wyjątkowo trwały i praktyczny. Nowatorskie wyprofilowanie przedniej krawędzi arkusza umożliwia uzyskanie zadziwiająco gładkiej powierzchni dachu bez widocznych połączeń. Modułowy, wysokiej jakości dach, możesz otrzymać prosto z magazynu w postaci kompletnego pakietu, gwarantującego łatwy, sprawny i błyskawiczny montaż. Dzięki temu masz więcej czasu dla swoich bliskich.

Finnera jest produktem odpowiednim zarówno dla prostych, dwuspadowych dachów, jak i dla bardziej skomplikowanych konstrukcji. W każdym przypadku niewielkie wymiary poszczególnych arkuszy ograniczają praktycznie do minimum straty materiału, obniżając tym samym koszty inwestycji. Dodatkowo modułowy system montażu pozwala uniknąć błędów związanych z niedokładnym pomiarem połaci – do złożenia zamówienia wystarczy znajomość całkowitej powierzchni dachu.

### **Dach z blachy nigdy nie wychodzi z mody.**

Stal to wybór ponadczasowy. Jej zastosowanie ma długą tradycję, a wygląd i właściwości czynią ją najnowocześniejszym materiałem dachowym.

Dachy stalowe Ruukki znane są z doskonałego połączenia formy z funkcją, co jest cechą charakterystyczną skandynawskiego wzornictwa. Dzięki temu są praktyczne i piękne, a przy tym łatwe w utrzymaniu. Takie dachy są również lekkie, dzięki czemu są idealnym materiałem w przypadku renowacji.



### **Jakość, która przetrwa próbę czasu.**

Twój dom jest Ci bardzo drogi – dlatego ważne jest, aby również dach dodawał mu wyjątkowej wartości. Stalowe dachy Ruukki chronią domy w każdych warunkach atmosferycznych. A jednocześnie są miłe dla oka, stylowe i eleganckie. I co ważne – dzięki wysokiej jakości dachu Ruukki, Twój dom staje się jeszcze cenniejszy.



## Zaprojektowane dla wymagającego klimatu.

Nasze dachy projektowane są z myślą o trudnych warunkach klimatycznych. Dlatego wytrzymują lata zmiennej pogody, od letnich upałów i jesiennych deszczy po mroźne zimy. Wybierając Ruukki, wybierasz pięknie wyglądający dach, którym cieszyć się będziesz przez następne dziesięciolecia.

Główną zaletą naszych rozwiązań jest unikalna obróbka zewnętrznej powierzchni blachy, najbardziej narażonej na niszczące działanie warunków atmosferycznych.

Purex™ (specjalna powłoka organiczna) nadaje powierzchni nieporównywalną trwałość, zabezpieczając ją skutecznie przed korozją wywołaną wilgocią i stopniową utratą koloru na skutek działania promieniowania słonecznego. Chcemy być wiarygodni i dlatego na pokrycie Finnera udzielamy 40 lat gwarancji technicznej i 15 lat gwarancji estetycznej.

## Projekt, w którym wszystkie części idealnie do siebie pasują.

Stalowe pokrycia Ruukki są piękne, trwałe i łatwe w utrzymaniu. A jeśli dodasz do nich nasze obróbki blacharskie, systemy rynnowe, produkty bezpieczeństwa dachowego i inne akcesoria, otrzymasz doskonały, kompletny dach, stylowy i funkcjonalny w najdrobniejszych szczegółach.



## Ruukki do Twojej dyspozycji.

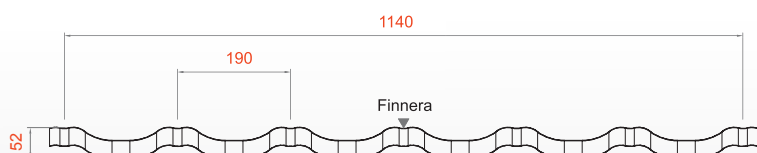
Ruukki należy do wiodących marek w zakresie pokryć dachowych dla budownictwa mieszkaniowego w Europie. Nasze oddziały produkcyjne i biura sprzedaży znajdują się w 26 krajach w całej Europie.

Ruukki jest ekspertem w dziedzinie metali, na którym zawsze możesz polegać, kiedy potrzebujesz zastosować materiały, komponenty, systemy lub kompletne rozwiązania oparte na metalach.

W celu uzyskania dodatkowych informacji na temat naszych produktów i usług w zakresie pokryć dachowych dla budownictwa mieszkaniowego odwiedź stronę [www.ruukkidachy.pl](http://www.ruukkidachy.pl) lub skontaktuj się z lokalnym dystrybutorem.

## Specyfikacja techniczna

|                       |                        |
|-----------------------|------------------------|
| Nazwa                 | Finnera™               |
| Kod                   | TS52-330-1140          |
| Wysokość całkowita    | 52 mm                  |
| Długość modułu        | 330 mm                 |
| Długość całkowita     | 725 mm                 |
| Szerokość całkowita   | 1190 mm                |
| Szerokość efektywna   | 1140 mm                |
| Waga 1 sztuki         | 3,90 kg                |
| Powierzchnia 1 sztuki | 0,75 m <sup>2</sup>    |
| Waga 1 m <sup>2</sup> | 5,20 kg/m <sup>2</sup> |
| Grubość               | 0,50 mm                |
| Jednostka sprzedaży   | sztuka                 |



### Materiał

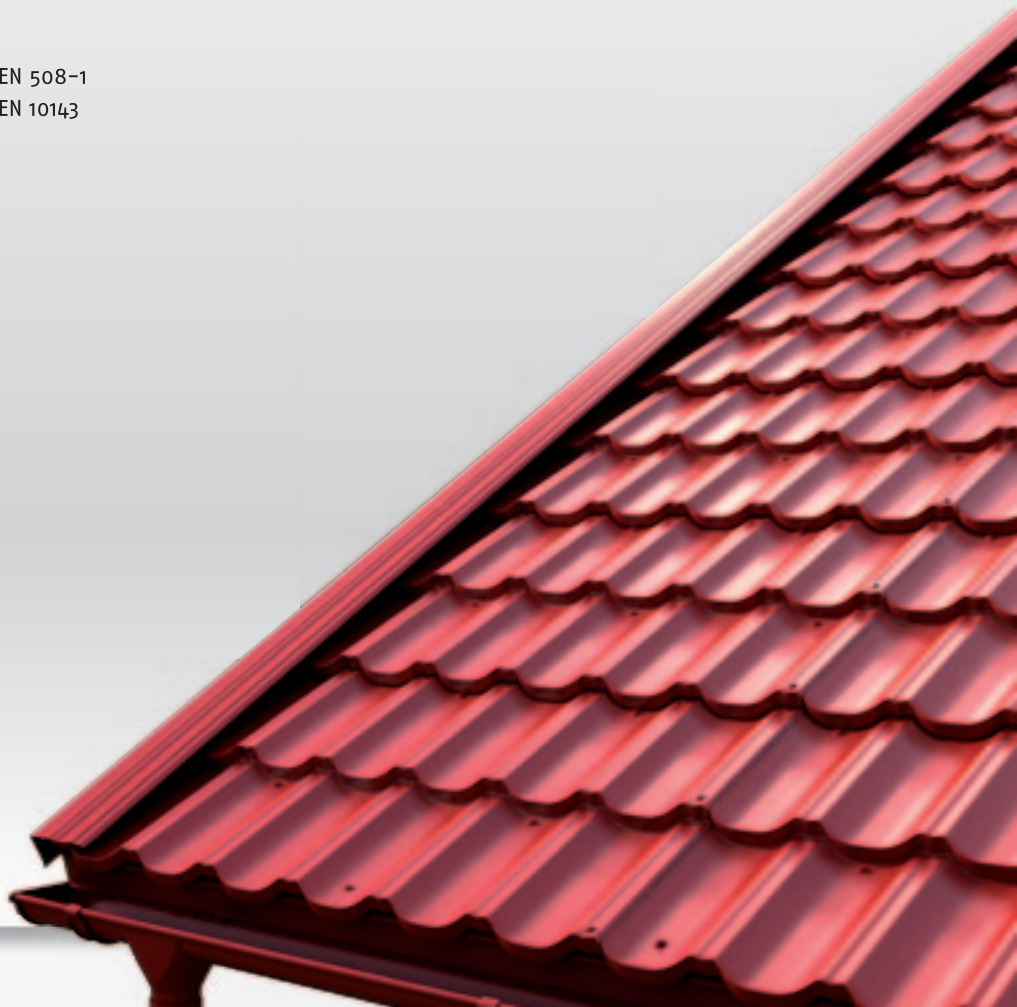
|                                    |                                |
|------------------------------------|--------------------------------|
| Cynkowane na gorąco arkusze blachy | PN-EN 10346                    |
| Minimalna ilość cynku              | 275 g/m <sup>2</sup>           |
| Powlekane stalowe wyroby płaskie   | PN-EN 10169-1<br>PN-EN 10169-2 |

### Tolerancje

|          |             |
|----------|-------------|
| Produkt  | PN-EN 508-1 |
| Materiał | PN-EN 10143 |

### Kolory

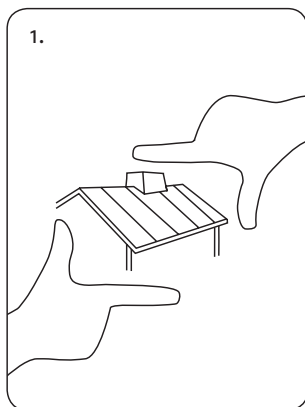
|   |                                |
|---|--------------------------------|
|  | <b>Czerwony</b><br>(RR29)      |
|  | <b>Ciemnobrązowy</b><br>(RR32) |
|  | <b>Czarny</b><br>(RR33)        |



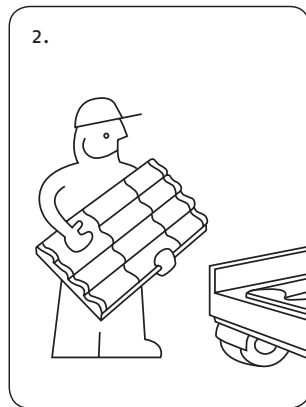
## Wysokiej jakości dach dostępny na wynos.

Finnera sprzedawana jest bezpośrednio z magazynu w postaci gotowych do montażu komponentów, łącznie z niezbędnymi akcesoriami. Zakup można dowolnie uzupełniać o dodatkowe arkusze i komponenty. Oznacza to, że przy zamówieniu nie trzeba podawać precyzyjnych wymiarów.

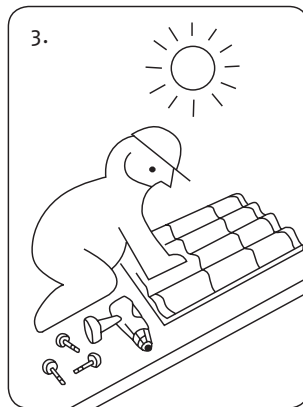
Komponenty są tak zaprojektowane, że doskonale do siebie pasują. Są również łatwe do składowania, transportu i przenoszenia. Cechy pokrycia dachowego Finnera gwarantują jego bezproblemowy zakup, prosty montaż i wysokiej jakości efekt końcowy.



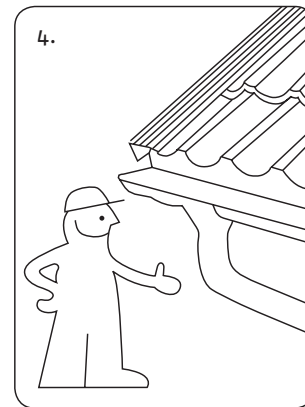
1. Oszacuj wymaganą powierzchnię.



2. Wybierz gotowe do montażu komponenty.



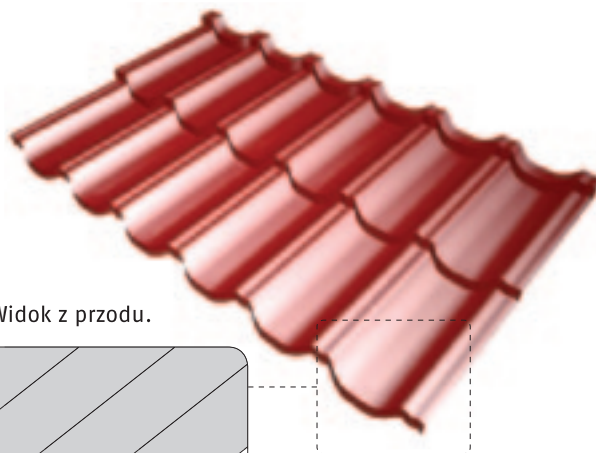
3. Ułóż pokrycie dachowe przestrzegając instrukcji montażu.



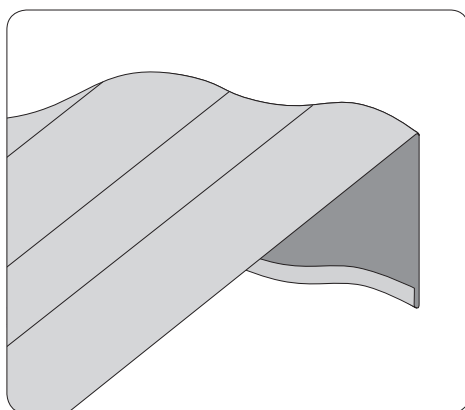
4. Odpocznij. Montaż stalowego dachu nigdy nie był tak prosty.

## Nowe i innowacyjne wzornictwo.

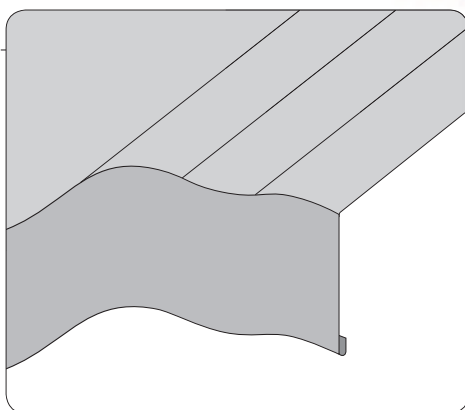
Rewolucyjna zakładka na przedniej krawędzi produktu zwiększa sprężystość i pozwala na estetyczne i gładkie wykończenie dachu, nawet w przypadku arkuszy modułowych.



Zakładka krawędzi. Widok z tyłu.



Zakładka krawędzi. Widok z przodu.



## Komponenty systemu dachowego Finnera

1.



2.



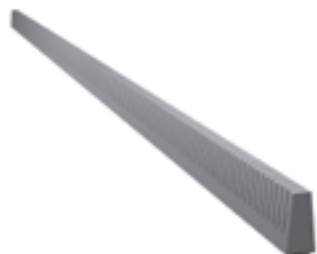
3.



4.



5.



6.



1. Arkusz blachy dachowej Finnera TS52-330-1140
2. Gasiór baryłkowy
3. Pas nadrynnowy 130°
4. Wiatrownica
5. Uszczelka uniwersalna
6. Śruba 4,8 x 35 mm
7. Systemy rynnowe
8. Ława kominarska
9. Bariery śniegowe
10. Drabiny dachowe
11. Drabiny ściennie
12. Rury wentylacyjne
13. Blacha płaska na obróbki specjalne

7.



8.



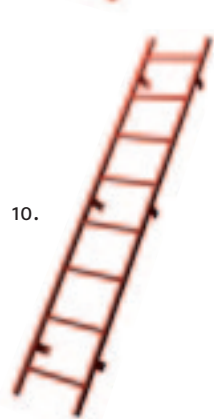
9.



12.



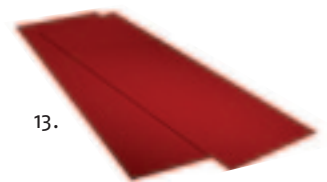
10.



11.



13.



**RUUKKI**  
more with metals

Ruukki Polska Sp. z o.o. Ul. Jaktorowska 13, 96-300 Żyrardów

Infolinia ☎ 0 801 11 33 11 📄 +48 46 85 81 609 📧 [www.ruukki.com/pl](http://www.ruukki.com/pl) • [www.ruukkidachy.pl](http://www.ruukkidachy.pl)

Copyright © 2010 Rautaruukki Corporation. Wszelkie prawa zastrzeżone. Ruukki jest nazwą Rautaruukki Corporation. More With Metals i Rautaruukki są zarejestrowanymi nazwami Rautaruukki Corporation. Ruukki Polska Sp. z o.o. zastrzega sobie prawo do zmiany wymiarów, kolorów, typu lub wyglądu elementów przedstawionych w tym katalogu.