

**RUUKKI**

**System dachowy Finnera™**

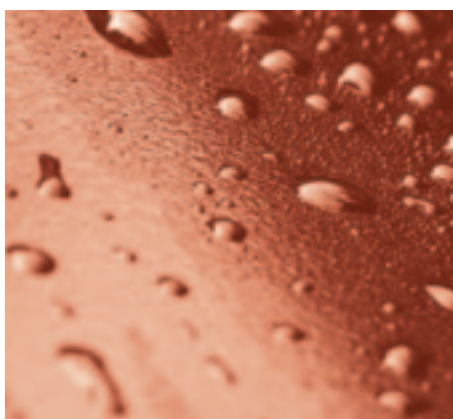
**Instrukcja montażu**





## Najbardziej inteligentny dach ze wszystkich

Nowy, innowacyjny model stalowego pokrycia dachowego Finnera sprawia, że Twój dach jest nie tylko piękny, ale także wyjątkowo trwały i praktyczny. Nowatorskie wyprofilowanie przedniej krawędzi produktu zwiększa sprężystość i pozwala na estetyczne i gładkie wykończenie dachu, niespotykane do tej pory w przypadku arkuszy modułowych. Oznacza to, że w standardowym pakiecie dostępnym z magazynu otrzymujesz najwyższą jakość, gwarantującą sprawny i łatwy, jak nigdy dotąd montaż. Dzięki temu masz więcej czasu, aby cieszyć się swoim dachem. Finnera jest produktem odpowiednim dla wszystkich typów konstrukcji dachu. Pokrycie sprzedawane jest bezpośrednio z magazynu w postaci gotowych do montażu komponentów, dzięki czemu Twoja inwestycja jest prostsza i szybsza w realizacji. Pokrycie Finnera można dopasować do wszystkich kształtów i wymiarów dachu.



## Zaprojektowane dla każdej pogody

Nasze dachy projektowane są z myślą o trudnych warunkach klimatycznych i wytrzymują lata zmiennej pogody, od letnich upałów i jesiennych deszczy po mroźne zimy. Wybierając Ruukki, wybierasz pięknie wyglądający dach, który przetrwa dziesięciolecia.

Główną zaletą naszego rozwiązania jest unikalna obróbka powierzchni, tj. aplikacja kolorowej powłoki. Powłoka ta nadaje powierzchni nieporównywalną trwałość, zabezpieczając ją skutecznie przed korozją wywołaną wilgocią i płowieniem koloru na skutek działania promieniowania słonecznego UV. Nie tylko tak mówimy, ale udzielamy też wyjątkowej technicznej i estetycznej gwarancji na produkt.

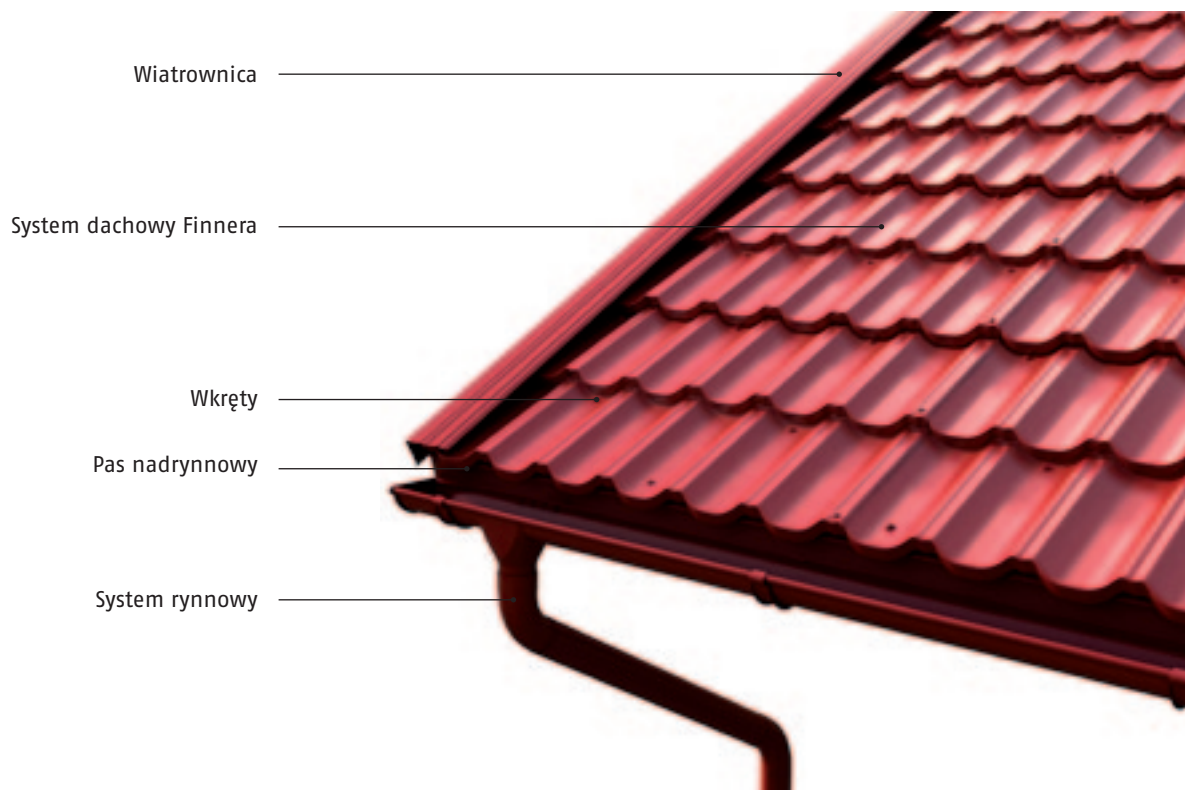
## Spis treści

System dachowy Finnera .....	4
Specyfikacja techniczna systemu Finnera .....	4
Komponenty systemu dachowego Finnera .....	5
Odbiór dostawy .....	6
Rozładunek i przenoszenie arkuszy .....	6
Wymiarowanie .....	6
Bezpieczeństwo pracy .....	6
Zamawianie dachu .....	7
Przygotowanie podłoża .....	7
Podnoszenie i układanie arkuszy .....	8
Sposób i kierunek montażu .....	9
Wkręty .....	9
Planowanie montażu .....	10
Montaż arkuszy.....	10
Budowa kosza dachowego .....	12
Obróbki blacharskie .....	14
Konserwacja dachu .....	15
Rysunki szczegółowe .....	16

Sposoby montażu przedstawione w niniejszej instrukcji mają charakter wskazówek ogólnych. Wymagany konkretny sposób montażu może nieznacznie różnić się od opisanego w instrukcji w zależności od typu dachu lub kraju montażu. Aby uzyskać instrukcje specjalne, aktualizacje i więcej wskazówek montażowych, proszę odwiedzić naszą stronę internetową [www.ruukkidachy.pl](http://www.ruukkidachy.pl).

Aby skorzystać z ogólnych instrukcji i wskazówek montażu, postępuj zgodnie z instrukcjami projektanta lub skontaktuj się z naszym działem wsparcia technicznego.





## Specyfikacja techniczna systemu Finnera

## Produkt

Nazwa	Finnera™
Kod, symbol	TS52-330-1140
Wysokość całkowita	52 mm
Długość modułu	330 mm
Szerokość całkowita	1190 mm
Długość całkowita	725 mm
Grubość	0,50 mm
Waga 1 sztuki	3,90 kg
Jednostka sprzedaży	sztuka

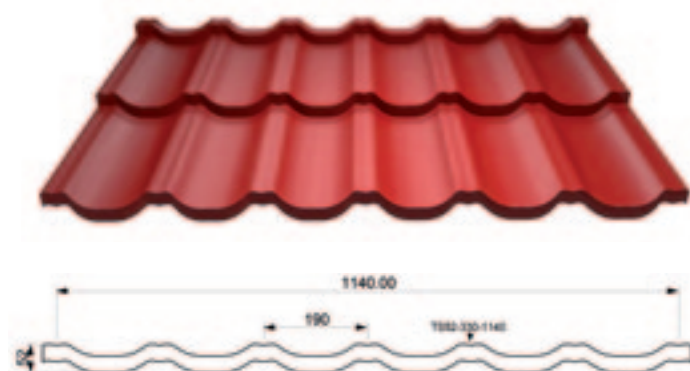
Waga na dachu	5,20 kg/m <sup>2</sup>
Powierzchnia na dachu	0,75 m <sup>2</sup> /szt.
Szerokość efektywna	1140 mm
Długość efektywna	660 mm

## Materiał

Cynkowane na gorąco arkusze blachy	PN-EN 10346
Minimalna ilość cynku	275 g/m <sup>2</sup>
Powlekane stalowe wyroby płaskie	PN-EN 10169-1 PN-EN 10169-2

## Tolerancje

Produkt	PN-EN 508-1
Materiał	PN-EN 10143



## Kolory

	Czerwony (RR29)
	Ciemnobrązowy (RR32)
	Czarny (RR33)



EN 14782

1.



1. Arkusz blachy dachowej Finnera TS52-330-1140

2.



2. Gąsior baryłkowy

3.



3. Pas nadrynnowy 130°

4.



4. Wiatrownica

5.



5. Uszczelka uniwersalna

6.



6. Wkręt 4,8 × 35 mm

7.



7. System rynnowy

8.



8. Ława kominiarska

9.



9. Bariera śniegowa

12.



10. Drabiny dachowe

10.

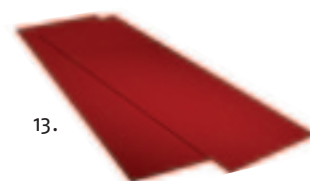


11. Drabiny ścienne

11.



13.



12. Rury wentylacyjne

13. Blacha płaska na obróbki specjalne

## Odbiór dostawy

Upewnij się, czy zawartość dostawy jest zgodna z zamówieniem i zawiera wszystkie towary wymienione na liście wysyłkowej. Wszelkie braki, pomyłki lub uszkodzenia powstałe w trakcie transportu należy odnotować na liście przewozowym i niezwłocznie zgłosić Ruukki lub sprzedawcy pakietu.

Wszelkie roszczenia dotyczące dostawy należy zgłaszać w ciągu 8 dni od daty dostawy. Ruukki nie ponosi odpowiedzialności za koszty powstałe w wyniku wymiany produktów zamontowanych w sposób odbiegający od opisanego w niniejszej instrukcji.

## Rozładunek i przenoszenie arkuszy

Rozładuj arkusze blachy dachowej z pojazdu dostawczego na euro-palety umieszczone na równym podłożu. Jeśli nie możesz skorzystać z euro-palet, umieść arkusze na podporze przykrytej sklejką lub innej równej powierzchni, która w przybliżeniu odpowiada rozmiarom arkuszy blachy.

W normalnych warunkach stopy arkuszy blachy mogą być składowane w formie zapakowanej lub wyjętej z opakowania przez okres około miesiąca. W przypadku dłuższego składowania, stopy muszą być zabezpieczone i umieszczone na powierzchni ze spadkiem, umożliwiającą

odparowanie lub odpływ wody gromadzącej się między arkuszami. Podczas przenoszenia pojedynczych arkuszy, upewnij się, że arkusze nie ocierają się o siebie, najlepiej chwytając je od strony krawędzi z zakładką. Podnoś arkusze w stosach po trzy sztuki (trzy arkusze ważą około 13 kg), jeśli korzystasz z rusztowań lub drabin. Oblicz ilość arkuszy potrzebnych na płaszczyznę dachu i umieść na niej spiętrzone arkusze. Do umieszczenia wymaganej liczby arkuszy na płaszczyźnie dachu można również użyć podnośnika.

## Wymiarowanie

Arkusze blachy dachowej dostarczane są w standardowych rozmiarach. W przypadku kalenic, koszy dachowych, dachów kopertowych, przejść dachowych, itp., arkusze należy dociąć na wymiar. Arkusze można przycinać przy pomocy ręcznej piły tarczowej odpowiedniej do cięcia stali, nożyc, nożyc wibracyjnych, wyrzynarki lub innego nie generującego ciepła narzędzia tnącego. **Surowo zabrania się używania do cięcia arkuszy szlifierki kątowej i tarcz przecinających (cięcie z użyciem takich narzędzi automatycznie unieważnia gwarancję produktową).**

Oprócz ręcznej piły tarczowej wyposażonej w odpowiednie ostrze i nożyc zwykłych lub wibracyjnych, dodatkowo potrzebna będzie przynajmniej jedna wkrętarka i taśma miernicza. Przed rozpoczęciem cięcia zabezpiecz arkusze, gdyż ostre skrawki mogą uszkodzić ich powierzchnię. Odpady powstałe w wyniku wiercenia lub cięcia w trakcie montażu należy starannie zmięść. Zaleca się pomalowanie stosowną farbą zaprawkową wszelkich rys na powłoce oraz widocznych nacięć powierzchni.

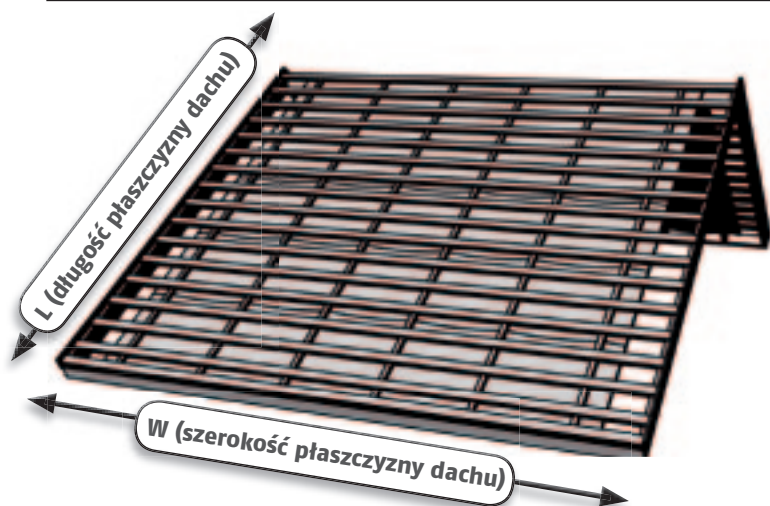
## Bezpieczeństwo pracy

Podczas pracy noś zawsze odzież i rękawice ochronne. Unikaj kontaktu z ostrymi krawędziami i narożnikami arkuszy. Arkusze blachy najlepiej chwycić za krawędź z zakładką.

Nie przechodź pod podnoszonymi arkuszami lub pakietami blach. Upewnij się, czy liny do podnoszenia są w dobrym stanie, czy są odpowiednio do ciężaru arkuszy i czy zostały prawidłowo zamocowane. Unikaj podnoszenia arkuszy podczas silnych wiatrów. Zachowaj maksymalną ostrożność podczas poruszania się i pracy na dachu. Używaj liny bezpieczeństwa, butów na miękkiej podeszwie i przestrzegaj wszystkich obowiązujących przepisów BHP.

## Sprawdzenie wymiarów dachu

Arkusze blachy dachowej montowane są pod kątem prostym (90°) do okapu. Przed montażem sprawdź wypoziomowanie dachu, jego wymiar poprzeczny oraz prostotę kalenicy i okapu. W razie problemów, skontaktuj się z naszym działem wsparcia technicznego.



### Potrzebna ilość arkuszy Finnera – przykładowa kalkulacja:

W (szerokość płaszczyzny dachu) = 10 000 mm

L (długość płaszczyzny dachu) = 4 500 mm

1.  $(10\ 000\ \text{mm} - 50\ \text{mm}) / 1140\ \text{mm} = 8,728 = 9$  sztuk po zaokrągleniu
2.  $4500\ \text{mm} / 658\ \text{mm} = 6,838 = 7$  sztuk po zaokrągleniu
3.  $9 \times 7 = 63$  sztuki arkuszy Finnera na płaszczyznę dachu

### Formuła:

1.  $(\text{Szerokość} - 50\ \text{mm}) / 1140\ \text{mm} = X$
2.  $\text{Długość} / 658\ \text{mm} = Y$
3.  $X \times Y = \text{Całkowita ilość arkuszy Finnera na płaszczyznę dachu}$

Dach Finnera dostarczany jest w arkuszach o standardowych wymiarach, co czyni obliczenia materiału, zakup, transport i montaż łatwiejszymi niż w przypadku systemu ciętego na wymiar.

Ilość potrzebnych arkuszy można w prosty sposób wyliczyć przy pomocy przedstawionej poniżej trzyetapowej formuły. Opcjonalnie, możesz poprosić o obliczenie wymaganej ilości arkuszy swojego sprzedawcę, podając wymiary pochodzące z Twoich rysunków konstrukcyjnych lub uproszczonego rysunku pokazującego właściwe wymiary główne. Aby skorzystać z automatycznego kalkulatora, wejdź na stronę [www.ruukkihome.com/finnera](http://www.ruukkihome.com/finnera).

Wymagana ilość sztuk arkuszy Finnera w poziomie (X)

1.  $(\text{Szerokość} - 50\ \text{mm}) / 1140\ \text{mm} = X$  sztuk w poziomie (zaokrąglij do najbliższej pełnej liczby – użyj tej liczby w trzecim etapie formuły)

Wymagana ilość sztuk arkuszy Finnera w pionie (Y)

2.  $\text{Długość} / 658\ \text{mm} = Y$  sztuk w pionie (zaokrąglij do najbliższej pełnej liczby – użyj tej liczby w trzecim etapie formuły)

3.  $X \times Y = \text{Całkowita ilość arkuszy Finnera na płaszczyznę dachu}$

Uwaga: Ze względu na zaokrąglenia mogą pozostać dodatkowe arkusze.

W celu określenia wymaganej ilości obróbek i innych akcesoriów, skontaktuj się ze swoim sprzedawcą. Aby dokonać obliczeń, sprzedawca będzie potrzebował podstawowe wymiary, głównie długości kalenicy / okapu (W – szerokość) oraz szczytu dachu (L – długość).

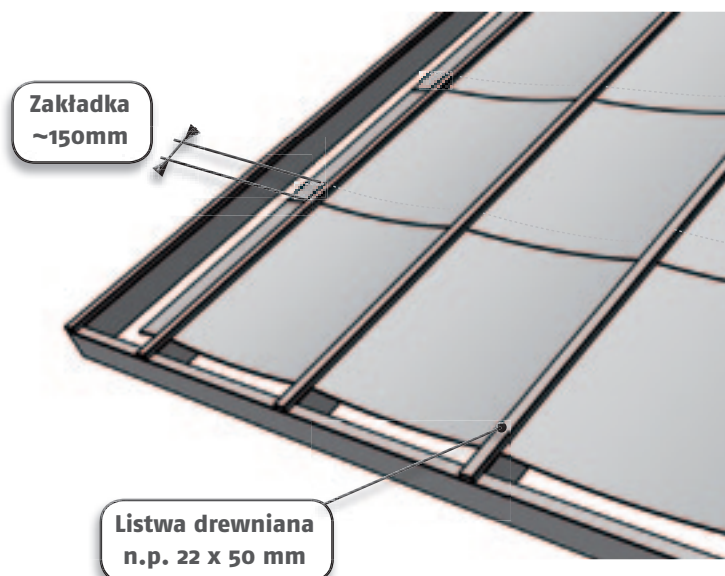
## Przygotowanie podłoża

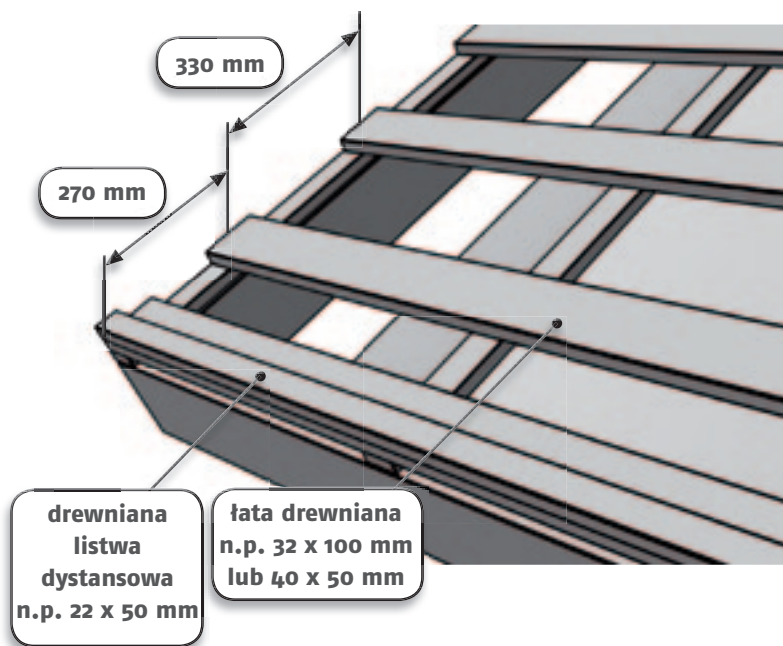
### Folia dachowa

Rozpocznij układanie folii poziomo od okapu, nad krokwie dachowymi. Folia powinna wystawać co najmniej 200 mm poza ścianę przy okapie i szczycie. Przymocuj zszywkami folię do krokwi, a następnie dokończ jej mocowanie przybijając drewniane listwy (kontrłaty), np. o wymiarach 22 x 50 mm (niezbędne do zapewnienia wentylacji) na górze folii w kierunku krokwi. Pozostaw swobodnie wiszącą folię między krokwiami.

Przy kalenicy zamocuj folię zgodnie z instrukcjami montażu podanymi na rysunkach szczegółowych. W przypadku problemów, skontaktuj się z projektantem w sprawie indywidualnego rozwiązania kalenicy.

Arkusze folii powinny zachodzić na siebie na około 150 mm na łączeniu poziomym. Jeśli folia musi być rozciągana wzdłużnie, należy to robić na krokwiach dachowych przy zachowaniu minimalnej zakładki wielkości 100 mm.





### Łaty i drewniane listwy dystansowe

W przypadku odstępów między krokiewmi dachowymi o wielkości 900 lub 1200 mm, wystarczające będą drewniane łaty o wymiarach 32 x 100 mm lub 40 x 50 mm. Aby ustalić prawidłową grubość łąt, skontaktuj się ze swoim projektantem.

Jeśli układasz arkusze blachy dachowej Finnera, zamontuj drewnianą listwę dystansową (np. 22 x 50 mm) nad najniższą łatą dachu. Prawidłowe wyrównanie listwy możesz sprawdzić np. zaznaczając prostą linię wzdłuż okapu za pomocą sznurka.

Rozpocznij montowanie łąt na tym okapie, od którego zacznie się montaż pokrycia dachowego. To ważne, jeśli okapy połaci nie tworzą jednej linii i trzeba wziąć pod uwagę dopasowanie wzoru.

Odległość pomiędzy zewnętrzną krawędzią deski czołowej okapu a środkiem drugiej łaty wynosi 270 mm. Odległość pomiędzy pozostałymi deskami łąt to około 330 mm.

### Montaż desek czołowych okapu

W przypadku arkuszy blachy dachowej Finnera, deski szczytowe powinny być umieszczone równo z wysokością profilu nad łatami. Do desek szczytowych zamocowane zostaną wiatrownice.

Wzniesienie górnej krawędzi deski szczytowej nad łatą dachową: około 52 mm

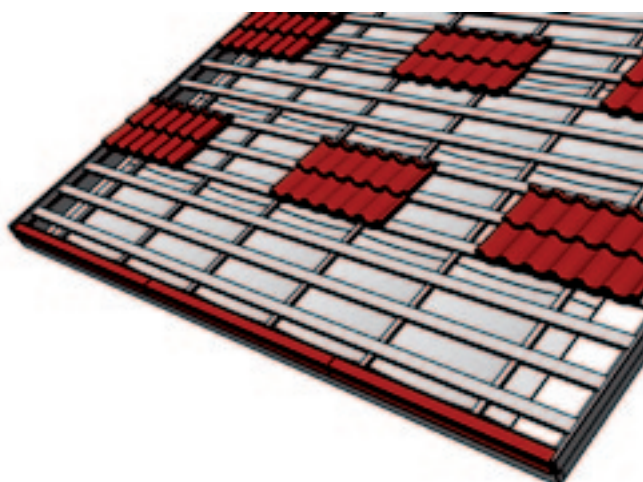
### Montaż – Pas nadrynnowy

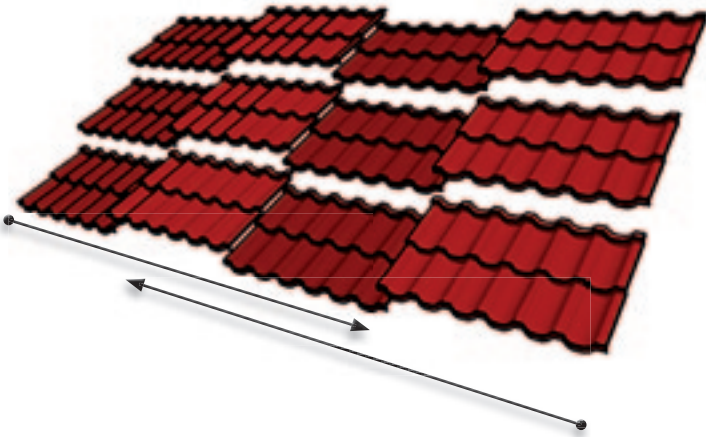
Zamontuj pas nadrynnowy przed rozpoczęciem montażu arkuszy blachy dachowej. Wyrównaj pas z linią okapu i przymocuj go do listwy dystansowej za pomocą ocynkowanych gwoździ. Zamontuj cały pas nadrynnowy, bez zakładek.

## Podnoszenie i układanie arkuszy

Aby dobrze trzymać arkusze, chwytaj je za zagiętą przednią krawędź i unikaj ostrych narożników. Podnoś arkusze w stosach po trzy sztuki (trzy arkusze ważą około 13 kg), jeśli korzystasz z rusztowań lub drabin. Oblicz ilość arkuszy potrzebnych na płaszczyznę dachu i umieść na niej arkusze w stosach. Do umieszczenia wymaganej liczby arkuszy na płaszczyźnie dachu można również użyć podnośnika.

Uwaga: Zabezpiecz ułożone w stos arkusze na płaszczyźnie dachu. Niezabezpieczone arkusze stanowią duże zagrożenie bezpieczeństwa pracy. Spadające arkusze mogą spowodować poważne szkody.





Zaczynając od okapu i przesuwając się w kierunku kalenicy układaj arkusze rząd po rzędzie, zakładając je przemiennie nad i pod sobą (nad-pod-nad-pod).

Arkusze mogą być układane w poziomie od strony lewej do prawej lub odwrotnie. Zawsze, kiedy to możliwe, montaż powinien zacząć się od okapu i postępować w stronę kalenicy.

## Wkręty

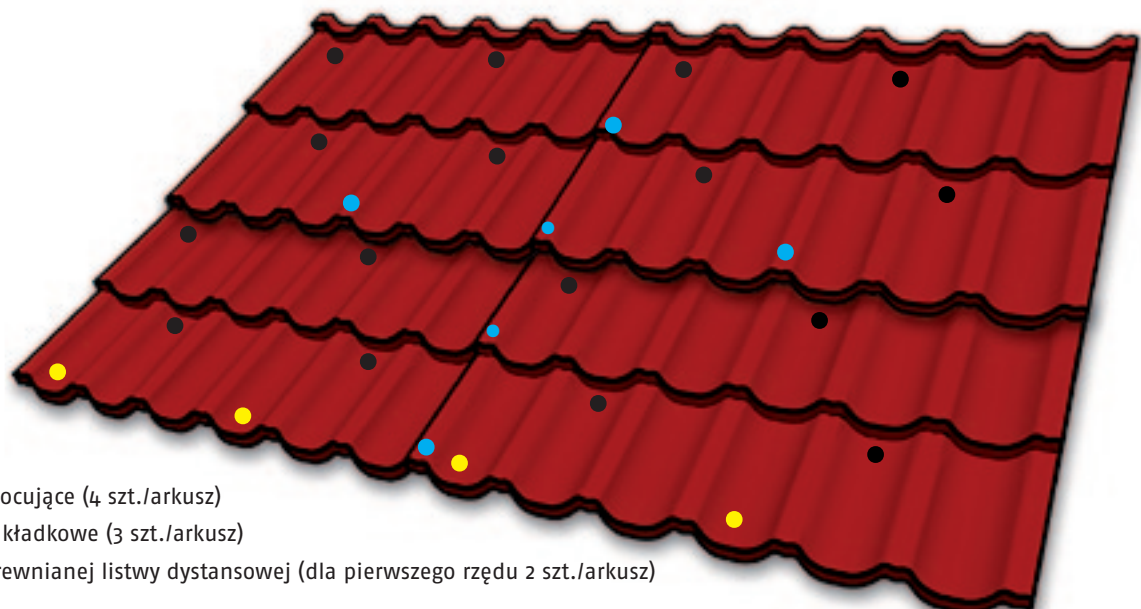
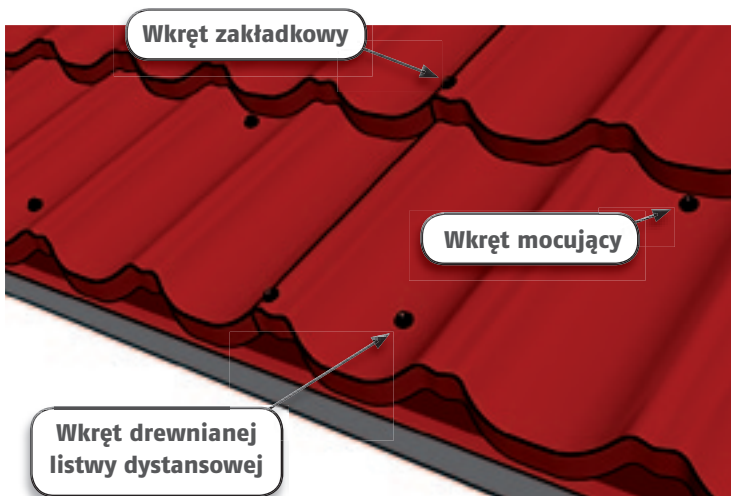
### Mocowanie wkrętów

Przykręcaj arkusze Finnera do łąt w najniższym punkcie fali, bezpośrednio pod przetłoczeniem poprzecznym. W przypadku łąt drewnianych, korzystaj ze śrub samowiercących o rozmiarze 4,8 x 35 mm.

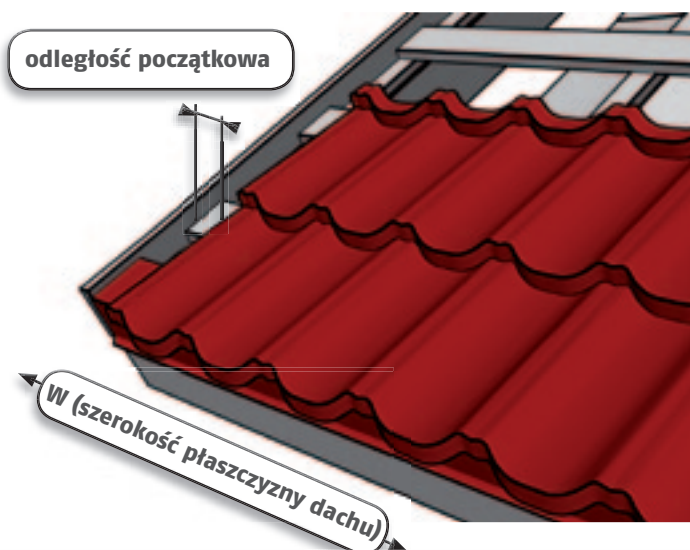
Na złączu zakładkowym mocuj arkusze do siebie za pomocą tych samych śrub samowiercących w najwyższym punkcie profilu, bezpośrednio powyżej przetłoczenia poprzecznego. Następnie przykręć dodatkowy wkręt na środku arkusza, bezpośrednio powyżej przetłoczenia poprzecznego. Opcjonalnie, wkręty zakładkowe można mocować z czoła przez przetłoczenie poprzeczne, aby ukryć łeb wkrętu i uzyskać bardziej estetyczny wygląd pokrycia.

Przymocuj pierwszy rząd arkuszy przez pas nadrynnowy do drewnianej listwy dystansowej na okapie.

Instrukcja układania i przytwierdzania arkuszy uwzględnia możliwy przepływ wiatru na krawędziach arkuszy, ruch cieplny oraz szczelność i wygląd złączy.



- Wkręty mocujące (4 szt./arkusz)
- Wkręty zakładkowe (3 szt./arkusz)
- Wkręty drewnianej listwy dystansowej (dla pierwszego rzędu 2 szt./arkusz)



**Odległość początkowa od szczytu dachu – przykładowa kalkulacja:**  
**W (szerokość płaszczyzny dachu) = 10 000 mm**

1.  $(10\,000\text{ mm} - 50\text{ mm}) / 190\text{ mm} = 52,368 = 52$  po zaokrągleniu w dół
  2.  $((10\,000\text{ mm} - 50\text{ mm}) / 190\text{ mm} - 52) \times 95\text{ mm} = 35\text{ mm}$
- Rozpocznij montaż w odległości 35 mm od szczytu dachu.

#### Formuła:

1.  $(\text{Szerokość} - 50\text{ mm}) / 190\text{ mm} = A$
2.  $((\text{Szerokość} - 50\text{ mm}) / 190\text{ mm} - A) \times 95\text{ mm} = B = \text{odległość początkowa od szczytu dachu}$

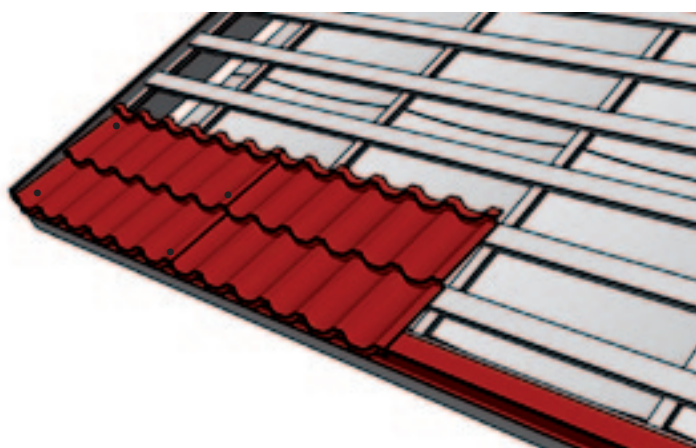
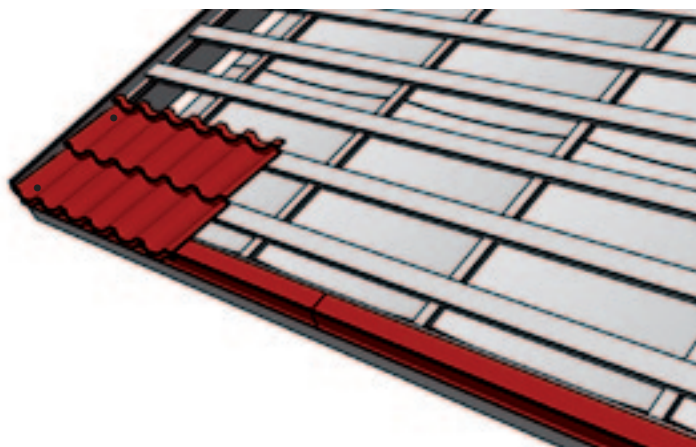
Przed rozpoczęciem montażu arkuszy, oblicz dokładnie punkt początkowy dla pierwszego arkusza przy pomocy dwuetapowej formuły przedstawionej poniżej. Dzięki temu unikniesz konieczności docinania ostatniego arkusza w rzędzie. Formuła określa odległość od szczytu dachu, w jakiej powinno się zamontować pierwszy arkusz rzędu. Ostatni arkusz na końcu rzędu jest wówczas zakładany o konieczną liczbę fali tak, by uzyskać prawidłowe dopasowanie.

Uwaga: Zaczynając montaż, pozostaw trochę wolnej przestrzeni poniżej wiatrownicy. Aby skorzystać z automatycznego kalkulatora, wejdź na stronę [www.ruukkihome.com/finnera](http://www.ruukkihome.com/finnera).

1.  $(\text{Szerokość} - 50\text{ mm}) / 190\text{ mm} = A$   
 (zaokrąglaj do najbliższej pełnej liczby – użyj jej w punkcie 2 formuły)
2.  $((\text{Szerokość} - 50\text{ mm}) / 190\text{ mm} - A) \times 95\text{ mm} = B$   
 (B = odległość początkowa od szczytu dachu)  
 (Uwaga: taka sama odległość również na końcu płaszczyzny dachu)

Arkusze są symetryczne i mogą być zakładane nad i pod sobą o jedną lub więcej długości fali.

## Montaż arkuszy

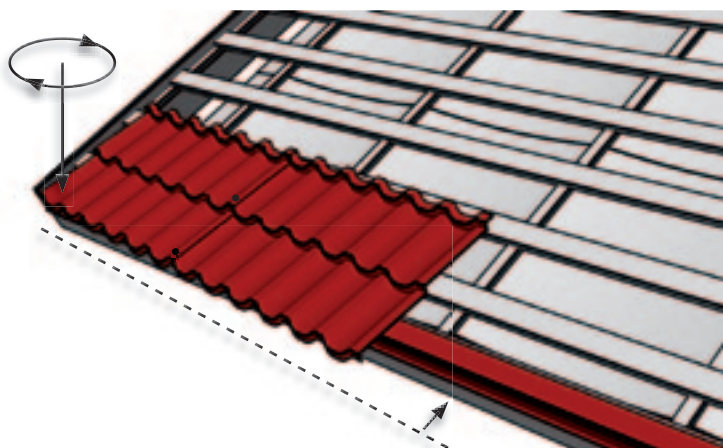


Po stronie, od której zaczynasz układanie pokrycia dachowego, przymocuj pierwszy arkusz na swoim miejscu, wystawiając go poza okap (około 40–45 mm).

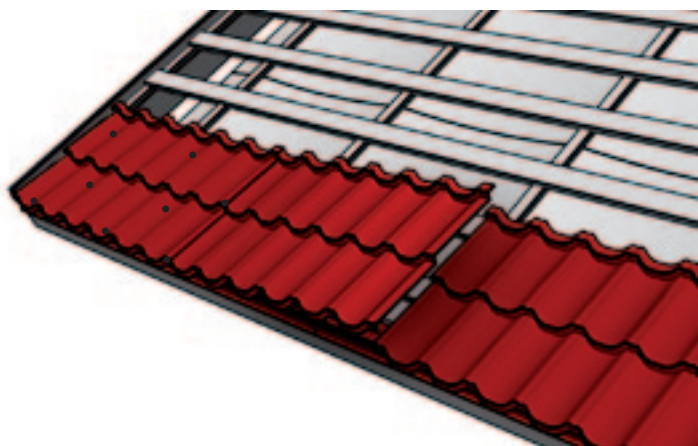
Przymocuj arkusz przez pas nadrynnowy do drewnianej listwy dystansowej i tymczasowo przykręć górny lewy narożnik przy pomocy pojedynczego wkrętu.

Uwaga: Zamontuj pierwszy arkusz w punkcie początkowym, tj. w odległości od szczytu dachu określonej przy pomocy formuły odległości początkowej.

Ułóż drugi arkusz obok pierwszego w taki sposób, by arkusze nachodziły na siebie na długość jednej fali. Przymocuj zachodzące krawędzie drugiego arkusza przy pomocy wkrętów na górze fali, bezpośrednio przetłoczenia poprzecznego arkusza.



Usuń wkręt z górnego lewego narożnika i wyrównaj arkusze z okapem. Długość nad okapem powinna być jednakowa (około 40-45 mm).

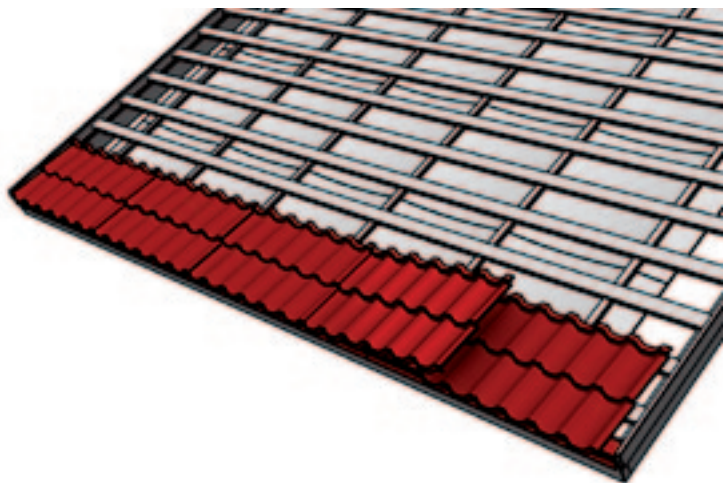


Przymocuj pierwszy arkusz zgodnie z instrukcją przykręcania wkrętów (str.9).

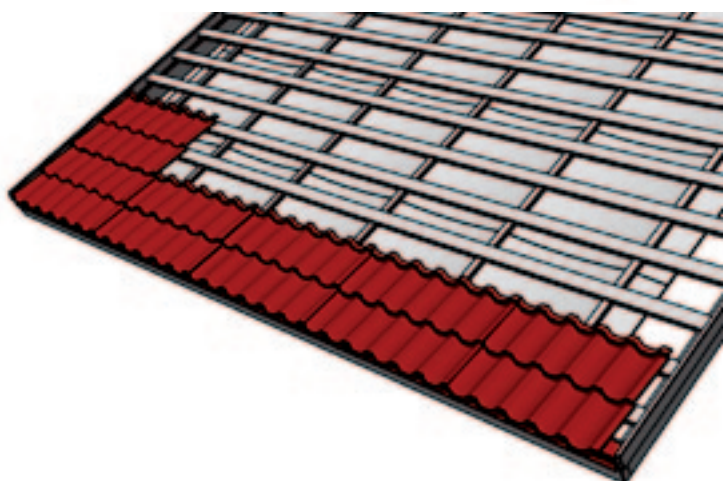
Podnieś trochę drugi brzeg drugiego arkusza w górę i wsuń trzeci arkusz na miejsce tak, by drugi arkusz zachodził na trzeci na długość jednej fali.

Przymocuj drugą zachodzącą krawędź na górze fali, powyżej przetłoczenia poprzecznego.

Kontynuuj montaż rzędu zgodnie z opisem (nad-pod-nad-pod).

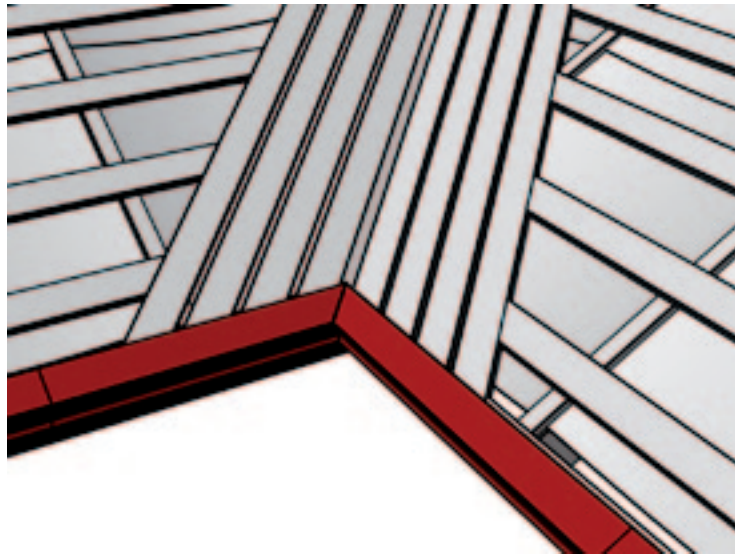


Na końcu rzędu, załóż ostatni arkusz o taką ilość fal-długości fali, jaka jest konieczna do utworzenia szczytu. Jeśli korzystasz z formuły odległości początkowej, odległość od ostatniego arkusza do szczytu dachu jest taka sama jak odległość początkowa dla pierwszego arkusza na początku rzędu.



Kontynuuj montaż zgodnie z opisem (nad-pod-nad-pod), pracując w górę od okapu do kalenicy.

Przy pomocy miękkiej szczotki zmieć z ukończonej płaszczyzny dachu skrawki po cięciu i wierceniu. Jeśli to konieczne, zrób zaprawki malarskie.

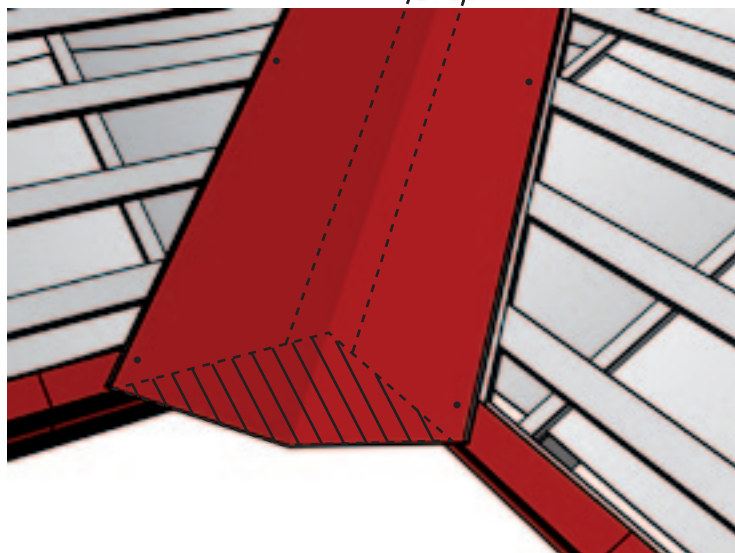


Ułóż deski podstawy kosza równo z łątami dachu. Pozostaw szczeliny wentylacyjne o wielkości około 20 mm pomiędzy deskami kosza.

Zamontuj drewnianą listwę dystansową na górze pierwszej łąty i desek kosza na okapie.

Dotnij odpowiednio pas nadrynnowy i zamontuj go w narożniku kosza.

>200 mm

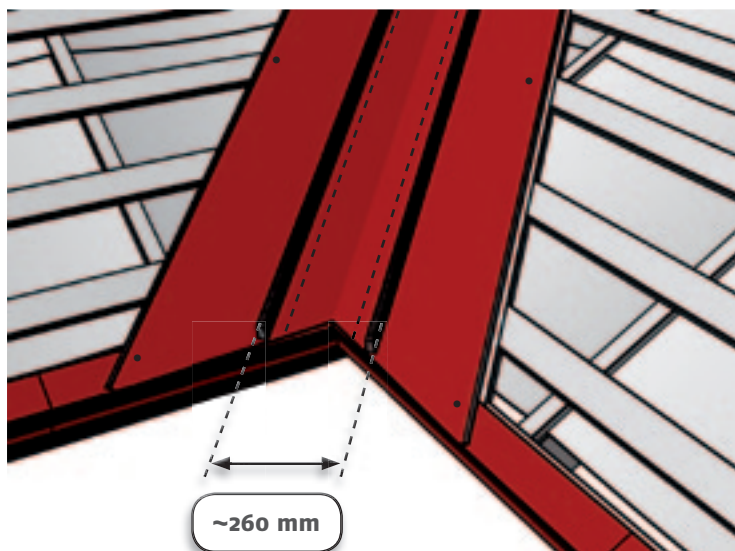


Dopasuj docięty arkusz kosza dachowego na swoim miejscu. Przymocuj arkusz przy pomocy ocynkowanych gwoździ. Arkusz taki powinien posiadać na złączach zakładkę o długości przynajmniej 200 mm. Zaleca się użycie masy uszczelniającej do uszczelnienia zakładki.

Utnij i uformuj dolny brzeg arkusza kosza stosownie do ułożenia okapu.

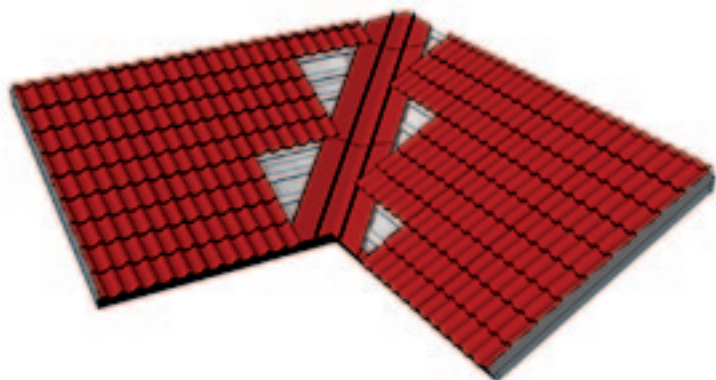
Narysuj linie pomocnicze na arkuszu kosza, aby pokazać wyrównanie w linii arkuszy wzdłuż całego kosza.

Minimalna odległość pomiędzy liniami pomocniczymi (wskazującymi pozycję arkuszy dachowych) musi wynosić przynajmniej 200 mm.



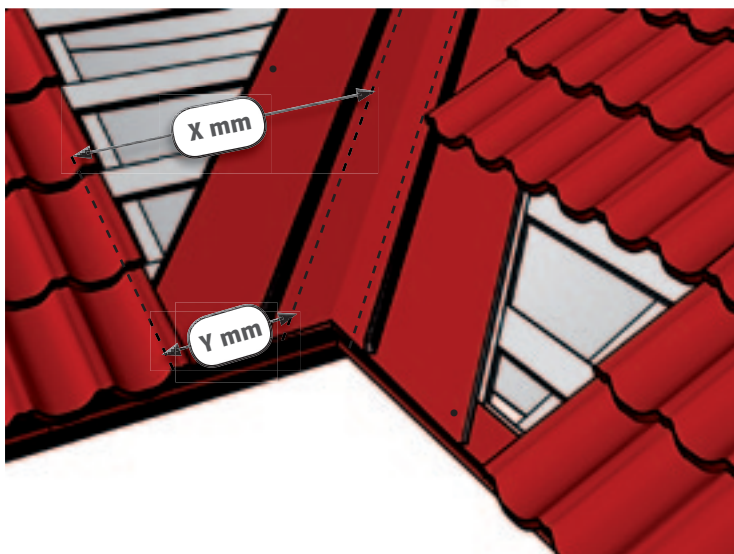
~260 mm

Arkusz kosza dachowego zabezpiecz uszczelką uniwersalną: usuń taśmę ochronną i ułóż uszczelkę około 30 mm od linii pomocniczych w kierunku krawędzi arkusza kosza.



Ułóż pełnowymiarowe arkusze blachy. Arkusze, które wymagają cięcia pozostaw na tym etapie nieprzytwierdzone.

Uwaga: Nie przytwierdzaj jeszcze całkowicie arkuszy wzdłuż kosza. Zamocuj je ostatecznie na swoim miejscu dopiero po zamontowaniu wzdłuż kosza przyciętych arkuszy.

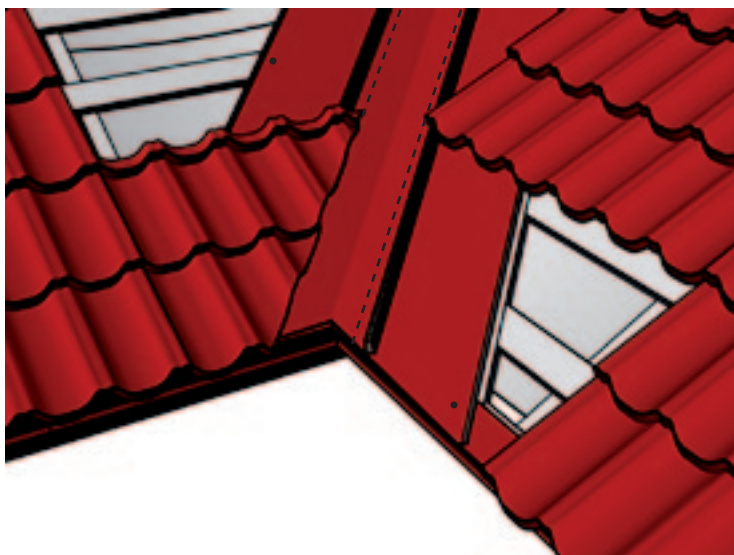


Odmierz powierzchnię dla arkusza blachy. Pomiar wykonuj od linii pomocniczej do miejsca, gdzie kończy się zakład arkusza.

Szerokości mierz z dwóch punktów: z najniższego punktu arkusza (Y) oraz najwyższego punktu arkusza (X).

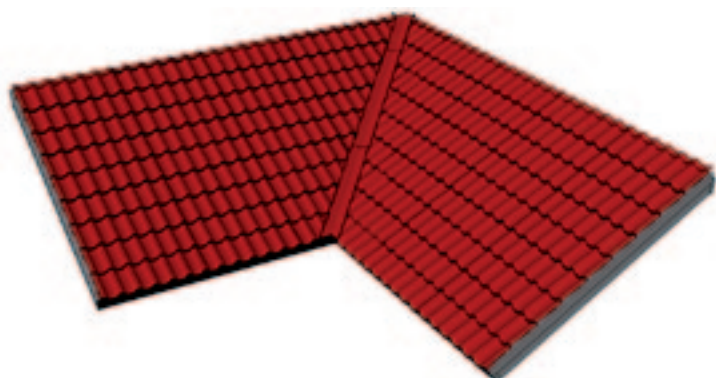
Narysuj odmierzoną linię cięcia na arkuszu.

Przetnij arkusz.

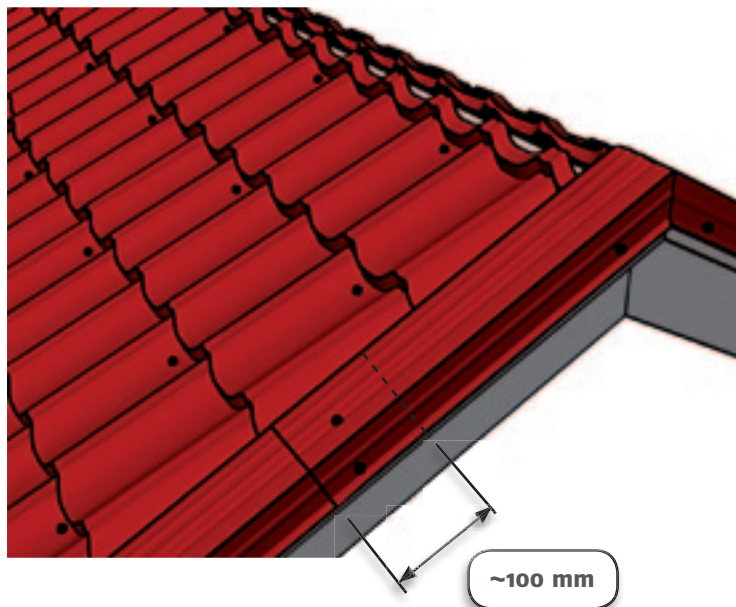


Układaj przycięte arkusze blachy aż do góry kosza dachowego, upewniając się w trakcie pracy, czy kąt kosza odpowiada narysowanej linii pomocniczej.

Przytwierdź arkusze blachy ułożone wzdłuż kosza przy pomocy śrub samowiercących.



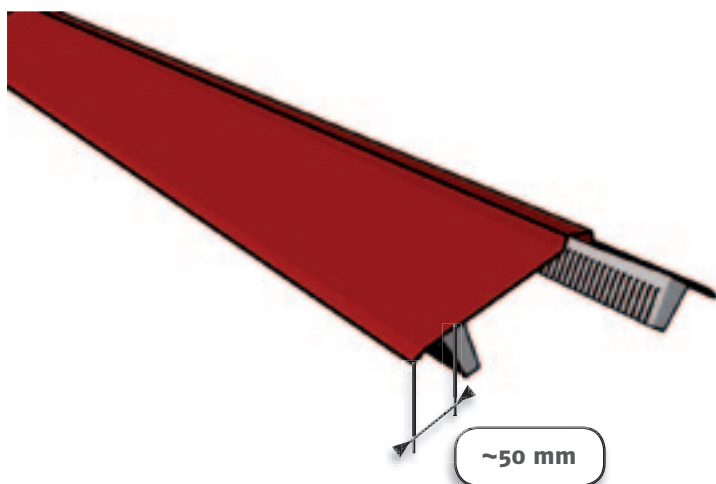
Przy pomocy miękkiej szczotki zmić z ukończonej płaszczyzny dachu skrawki po cięciu i wierceniu. Jeśli to konieczne, zrób poprawki malarskie.



### Wiatrownica

Zamontuj wiatrownice zaczynając od okapu w górę. Dotnij zbędne długości przy kalenicy. Przymocuj wiatrownice do desek czołowych okapu oraz do arkuszy blachy dachowej przy pomocy śrub samowiercących w około 1000 mm odstępach. Załóż na siebie wiatrownice o co najmniej 100 mm.

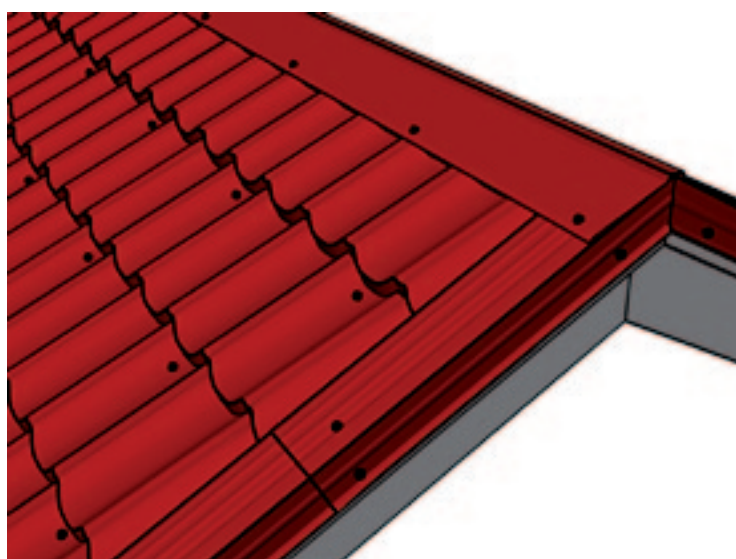
Uwaga: Wiatrownica musi wystawać poza pierwszy wzór profilu arkusza blachy. Skorzystaj z formuły, aby obliczyć odległość początkową w chwili rozpoczęcia montażu.



### Uszczelka pod gąsior

Przed przymocowaniem gąsiora do dachu użyj uszczelki uniwersalnej do jego uszczelnienia. Usuń taśmę ochronną z uszczelki i ułóż ją pod gąsiorem około 50 mm od krawędzi w kierunku kalenicy.

Uwaga: Nie zaleca się mocowania wkrętów przez uszczelkę.



### Gąsior

Zamocuj gąsior do arkuszy blachy co trzecią falę przy pomocy śrub samowiercących. Zakład gąsiora musi wynosić przynajmniej 100 mm.

## Przegląd roczny

Aby zapewnić optymalne warunki i długość użytkowania, stan dachu powinien podlegać regularnej kontroli. W normalnych warunkach wystarczającą czystość powierzchni dachu zapewniają opady deszczu, niemniej spadające liście, gałęzie, itp., których nie zmyje deszcz, powinny być usuwane z dachu podczas corocznego przeglądu. Także kosze dachowe i systemy rynnowe wymagają raz do roku czyszczenia.

## Czyszczenie

Bруд i plamy można zmywać przy pomocy miękkiej szczotki i wody. Można też używać myjek ciśnieniowych (do 50 barów). Bardziej uporczywe zabrudzenia można usuwać przy użyciu detergentu przeznaczonego do czyszczenia powierzchni malowanych. Aby upewnić się, czy dany środek jest właściwy, przestrzegaj instrukcji użycia detergentu lub skontaktuj się z producentem wyrobu. Silne plamy miejscowe można wytrzeć przy pomocy ścierki zamoczonej w benzynie lakierniczej. Powłoka farby powinna być spłukana wodą od góry do dołu, aby mieć pewność, że cały detergent został usunięty. Na zakończenie, należy przepłukać wodą systemy rynnowe.

## Usuwanie śniegu

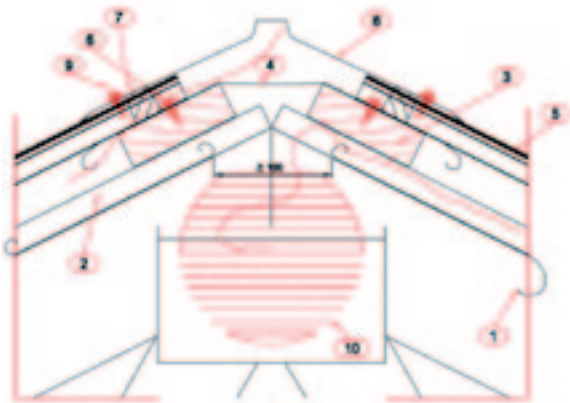
Z reguły śnieg nie gromadzi się na dachach z powłoką farby, ani też nie przekracza nośności konstrukcyjnej dachu. Jednakże, jeśli konieczne jest usunięcie śniegu, zaleca się pozostawienie warstwy śniegu (~ 100 mm) na dachu w celu ochrony powłoki podczas zgarzania śniegu.

- **Podczas rocznego przeglądu sprawdź**

- Działanie wentylacji konstrukcji dachowych
- Stan i mocowanie systemów rynnowych
- Stan i mocowanie produktów bezpieczeństwa dachowego
- Stan, ciasność i mocowanie przejść dachowych
- Stan uszczelek
- Stan i mocowanie wkrętów
- Stan farby na arkuszach blachy i obróbkach blacharskich

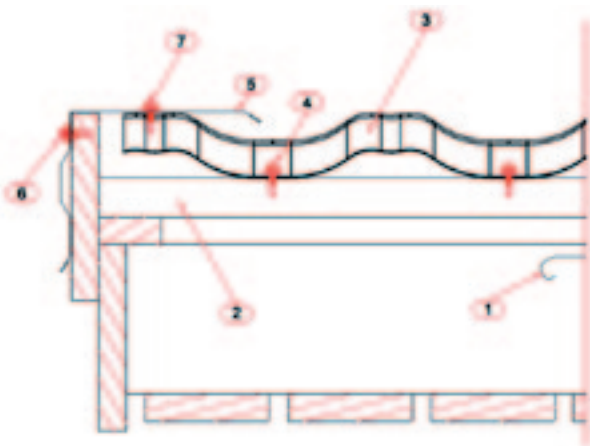
- **W razie konieczności**

- Wyczyść dach
- Usuń śnieg
- Usuń liście, gałęzie, itp.



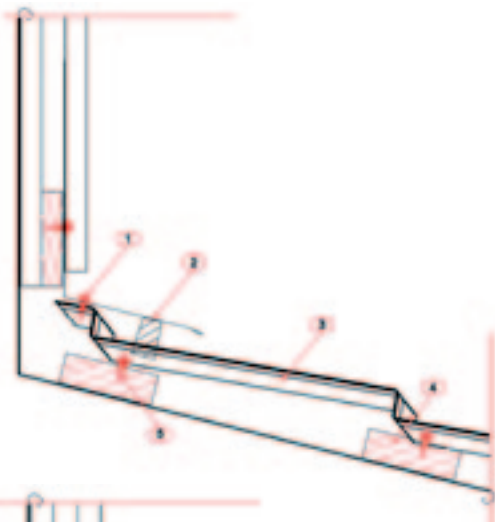
### Kalenica

1. Folia dachowa (szczelina wentylacyjna na kalenicy  $\geq 100$  mm)
2. Listwa drewniana, np. 22 x 50 mm
3. Łata, np. 32 x 100 mm lub 40 x 50 mm
4. Pas folii dachowej, szerokość  $\sim 400$  mm
5. Arkusz blachy dachowej Finnera
6. Wkręt
7. Uszczelka uniwersalna
8. Gąsior prosty (opcjonalnie baryłkowy)
9. Wkręt (co trzecią falę)
10. Wentylacja



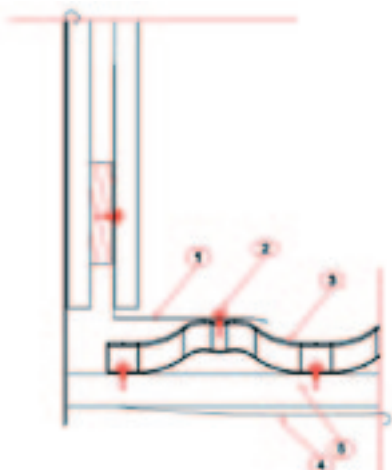
### Szczyt dachu

1. Folia dachowa
2. Łata, np. 32 x 100 mm lub 40 x 50 mm
3. Arkusz blachy dachowej Finnera
4. Wkręt
5. Wiatrownica
6. Wkręt (co  $\sim 1000$  mm)
7. Wkręt (co  $\sim 300-800$  mm)



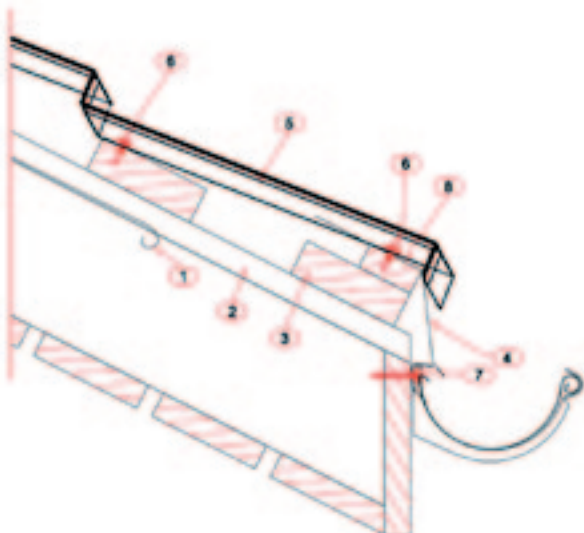
### Łączenie dach-ściana

1. Obróbka łącząca
2. Uszczelka uniwersalna
3. Arkusz blachy dachowej Finnera
4. Łata, np. 32 x 100 mm lub 40 x 50 mm
5. Wkręt
6. Folia dachowa



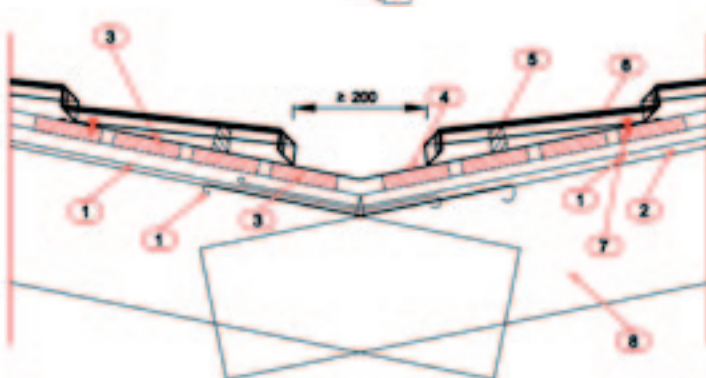
### Łączenie dach-ściana, ściana boczna

1. Obróbka łącząca
2. Wkręt
3. Arkusz blachy dachowej Finnera
4. Folia dachowa
5. Łata, np. 32 x 100 mm lub 40 x 50 mm



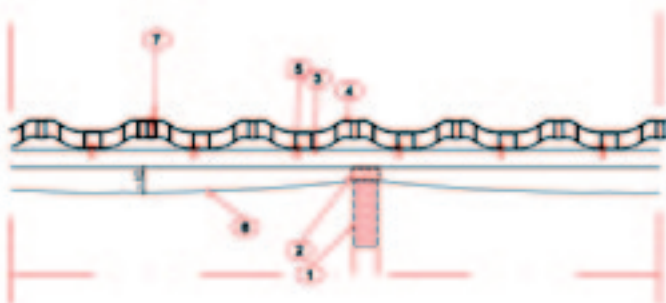
### Okap

1. Folia dachowa
2. Listwa drewniana, np. 32 x 50 mm
3. Łata, np. 32 x 100 mm lub 40 x 50 mm
4. Pas nadrynnowy
5. Arkusz blachy dachowej Finnera
6. Wkręt (dla blachy Finnera)
7. Wkręt (dla haka rynnowego)
8. Drewniana listwa dystansowa, np. 22 x 50 mm



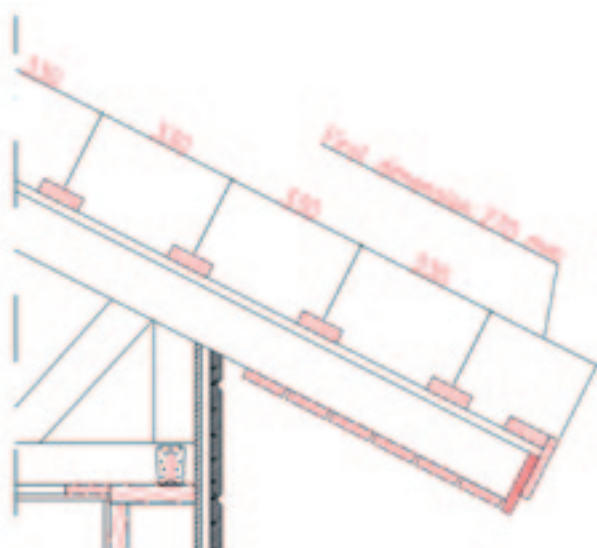
### Kosz dachowy

1. Folia dachowa  
(Najniższy pas folii równoległy do kosza, folie na zakładkę)
2. Listwa drewniana, np. 22 x 50 mm
3. Deski kosza dachowego, np. 32 x 100 mm lub 40 x 50 mm
4. Rynna koszowa
5. Uszczelka uniwersalna
6. Arkusz blachy dachowej Finnera
7. Wkręt
8. Krokwie dachu



### Przekrój pionowy

1. Krokiew dachu
2. Listwa drewniana, np. 22 x 50 mm
3. Łata, np. 32 x 100 mm lub 40 x 50 mm
4. Arkusz blachy dachowej Finnera
5. Wkręt
6. Folia dachowa
7. Wkręt zakładkowy



### Łaty

- Odległość od zewnętrznej powierzchni desek czołowych okapu do środka drugiej łaty wynosi 270 mm
- Odległość pomiędzy pozostałymi deskami łat wynosi około 330 mm

**RUUKKI**  
more with metals

Ruukki Polska Sp. z o.o. Ul. Jaktorowska 13, 96-300 Żyrardów

Infolinia ☎ 0 801 11 33 11 📄 +48 46 85 81 609 🌐 [www.ruukki.com/pl](http://www.ruukki.com/pl) • [www.ruukkidachy.pl](http://www.ruukkidachy.pl)

Copyright © 2010 Rautaruukki Corporation. Wszelkie prawa zastrzeżone. Ruukki jest nazwą Rautaruukki Corporation. More With Metals i Rautaruukki są zarejestrowanymi nazwami Rautaruukki Corporation. Ruukki Polska Sp. z o.o. zastrzega sobie prawo do zmiany wymiarów, kolorów, typu lub wyglądu elementów przedstawionych w tym katalogu.