

Gąsior Sattel 3 szt./m

D
1.1



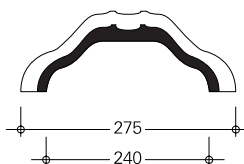
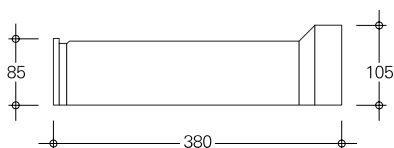
Służy do krycia na sucho kalenicy i naroży (grzbietów). Do stosowania, w zależności od potrzeb, łącznie z gąsiorem początkowym, gąsiorem z podwójną mufą, gąsiorem bez mufy, trójnikiem, denkiem gąsiora.



Kolory opowiadają kolorom dachówek

Zużycie: 3 szt./1 mb.

Mocowanie: klamry do gąsiorów, specjalne śruby 4x55 mm



D
1.2

Gąsior Konisch 2,5 szt./m

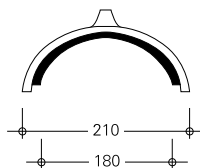
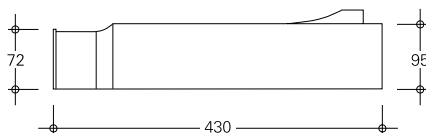
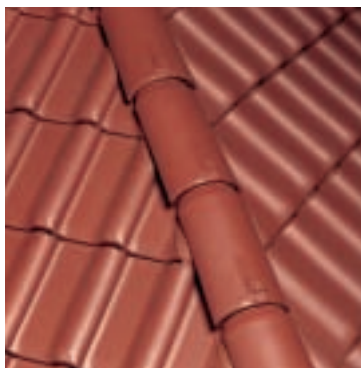


Alternatywny typ gąsiora do krycia na sucho kalenicy i grzbietów. Stosowany łącznie z gąsiorem początkowym, gąsiorem z podwójną mufą, trójnikiem, denkiem gąsiora.

Zastosowanie: do dachówek tłoczonych i karpiovek
Kolory opowiadają kolorom dachówek.

Zużycie: 2,5 szt./1 mb.

Mocowanie: klamry do gąsiorów, specjalne śruby 4 x 55 mm.

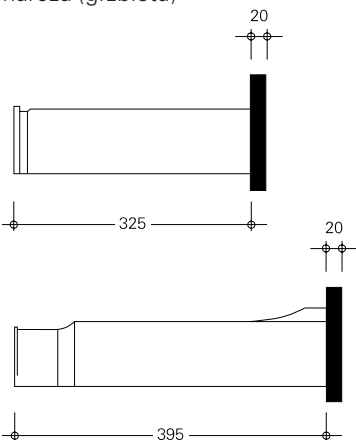


Gąsior początkowy z muszlą, datą lub gładki

Stosowany do estetycznego zakończenia początku kalenicy lub naroża (grzbietu) i końca kalenicy.



Kolory odpowiadają kolorom dachówek
Zużycie: 1 sztuka na początek lub koniec kalenicy ew. początek naroża (grzbietu)



D
1.3

D 1.4

Zakończenie kalenicy ceramicznej

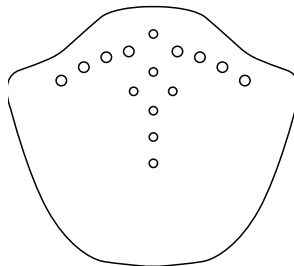


Służy do zakrywania otworów na krańcach kalenicy powstałych między gąsiorem a dachówkami szczytowymi.

Kolory odpowiadają kolorom dachówek

Zużycie: 1 sztuka na początek/koniec kalenicy

Mocowanie: 2 specjalne śruby lub swobodne osadzenie między dachówkami kalenicowymi szczytowymi.



Gąsior z podwójną mufą

D
1.5

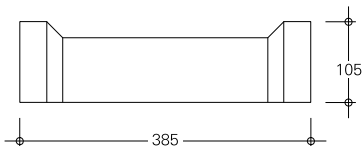


Stosowany do wyrównania pokrycia kalenicy, gdy obydwie strony kalenicy rozpoczyna gąsior początkowy. Przy nawietrznym końcu, za gąsiorem początkowym umieszczany jest gąsior z podwójną mufą.

Kolory odpowiadają kolorom dachówek

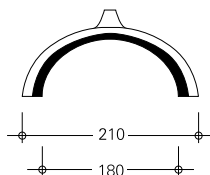
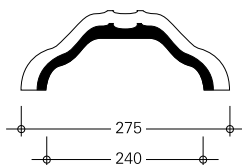
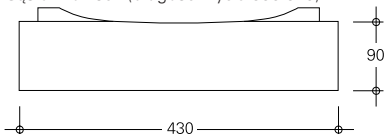
Zużycie: 1 sztuka na kalenicę

Mocowanie: 2 klamry do gąsiorów, specjalne śruby, 1 śruba blacharska



Gąsior Sattel (długość krycia 310-320)

Gąsior Konisch (długość krycia 335-345)



D Gąsior bez mufy 1.6 – Sattel

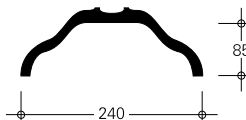
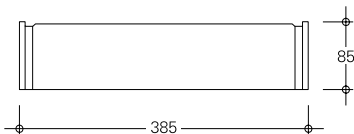


Stosowany do wyrównania pokrycia kalenicy gdy, gąsiorzy leżą między trójknikami.

Kolory odpowiadają kolorom dachówek

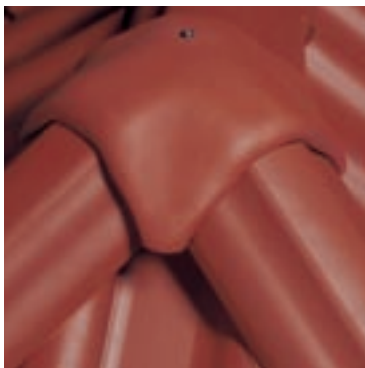
Zużycie: 1 sztuka na trójknik

Mocowanie: 2 klamry do gąsiorów, specjalne śruby 4 x 55 mm.



Trójkąt Sattel

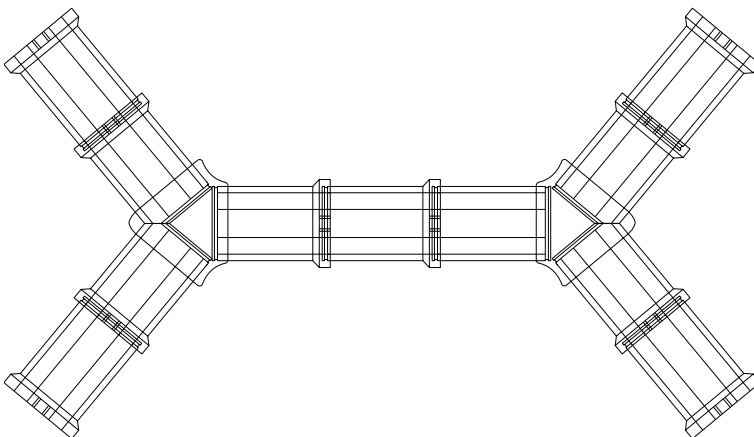
D
1.7



Stanowi estetyczne i funkcjonalne połączenie między kalenicą i narożem (grzbietem) przy dachach czterospadowych i naczółkowych. Trójkąt nakładany jest na gąsior bez mufy na początku kalenicy.

Kolory odpowiadają kolorom dachówek

Zużycie: 1 sztuka na połączenie
Mocowanie: 3 klamry do gąsiorów, specjalne śruby, ewentualnie gwóźdź dzwonkowy.



D
1.8

Trójkąt Konisch*



Stanowi estetyczne i funkcjonalne przejście między kalenicą i grzbietem przy dachach czterospadowych i naczółkowych. Trójkąt ten pasuje również do układania na sucho gąsiorów Konisch (2,5/m) na dachu z karpówką. Na koniec kalenicy nałożyć gąsior z podwójną mufą jako połączenie między ostatnim gąsiorem i trójkątem.

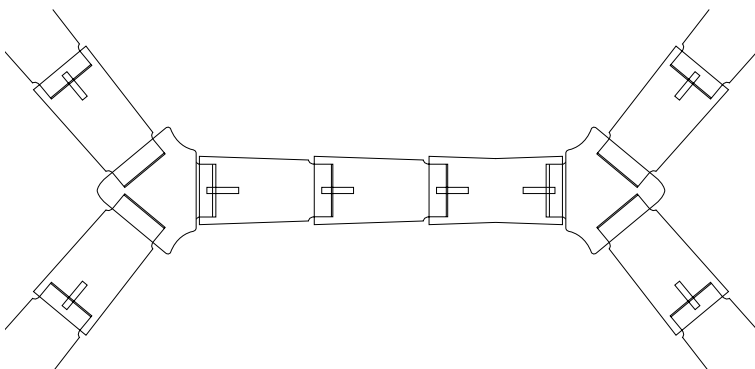
Zakres stosowania: dachy nachylone między 30°-50°

Kolory odpowiadają kolorom dachówek

Zużycie: 1 sztuka na trójkąt

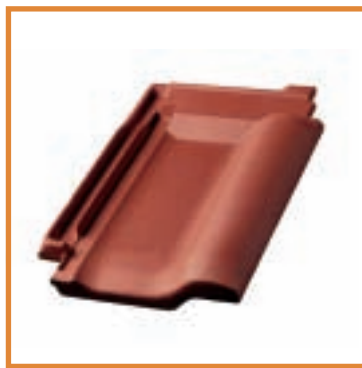
Mocowanie: 3 klamry do gąsiorów, specjalne śruby, ewentualnie gwóźdź dzwonkowy

*Może być zastosowany razem z gąsiorem Opal (3szt./m) na kalenicy połaci pokrytej karpówką



Dachówka kalenicowa

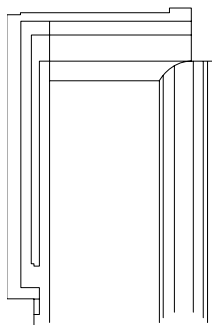
D
1.9



Górna część dachówki jest gładka, nie ma zamka, co pozwala na dociskanie przez gąsior taśmy uszczelniającej kalenicę.

Kolory odpowiadają kolorom dachówek
Zużycie: ok.4,7szt./1 mb.

Dostępna do modeli Rubin i Achat.

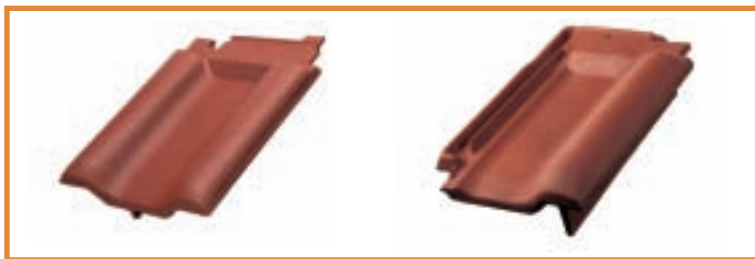


System dachowy – Ceramiczne elementy systemu dachowego

D 1.10

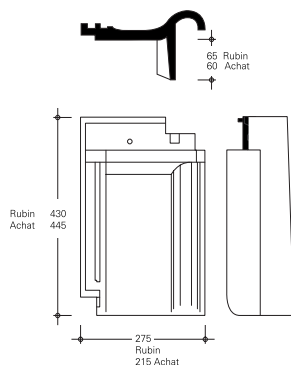
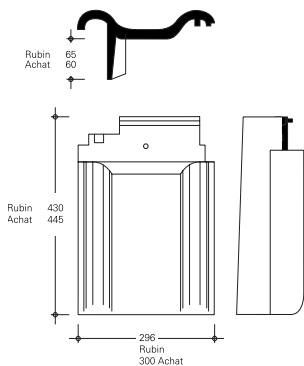
Dachówki kalenicowe szczytowe, prawe i lewe

Dzięki tej dachówce możliwe jest fachowe i estetyczne wykonanie połączenia szczytów połaci dachu z kalenicą. Produkowane do modeli Rubin i Achat.



Wysokość boku szczytowego:
Rubin: 65 mm; Achat: 60 mm;
Szerokość pokrycia dachówki
szczytowej lewej:
Rubin: 131 mm; Achat: 180 mm;
Szerokość pokrycia dachówki
szczytowej prawej:
Rubin: 170 mm
Achat: 125 mm

Kolory odpowiadają kolorom
dachówek
Zużycie: 1 dachówka lewa
i prawa na początek/koniec kale-
nicy
Mocowanie: 1 specjalna śruba
4 x 55 mm do każdej sztuki



Dachówki szczytowe prawe i lewe

Ten rodzaj dachówki umożliwia wykonanie estetycznego zakończenia połaci dachowej na jej krawędziach szczytowych. Produkowane do wszystkich modeli dachówek tłoczonych.



D
1.11



Wysokość boku szczytowego:

Rubin i Sirius: 65 mm;

Mars: 55 mm; Achat: 60 mm

Szerokość pokrycia dachówki szczytowej lewej:

Rubin: 131 mm; Achat: 180 mm;

Sirius: 90 mm; Mars: 110 mm

Szerokość pokrycia dachówki szczytowej prawej:

Rubin: 170 mm;

Achat: 125 mm; Sirius: 155 mm;

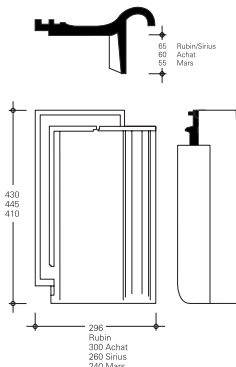
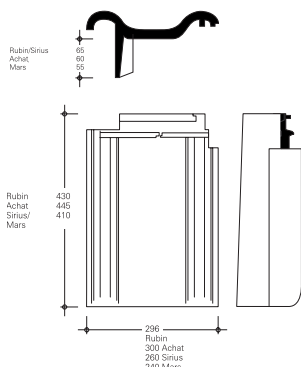
Mars: 150 mm.

Kolory odpowiadają kolorom dachówek

Zużycie: ok. 2,8÷3 szt./1 mb.

Mocowanie: 1 specjalna śruba

4 x 55 mm do każdej sztuki



D 1.12

Dachówka szczytowa do modelu Neptun



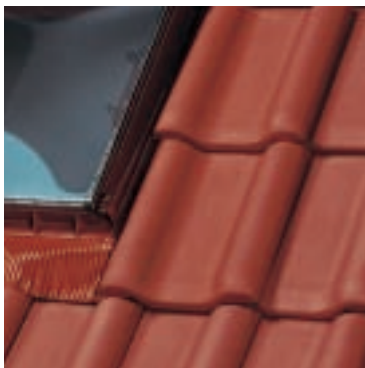
W związku z tym, że przy kryciu modelem Neptun istnieje duża swoboda (dachówka przesuwalna), wymaga to dokładnego dopasowania długości krycia. Sposób postępowania zgodnie z tabelą:

Długość krycia (łatowanie)	
360-350 mm	dachówkę zamocować bez zmian
350-335 mm	usunąć jedno żeberko
335-320 mm	usunąć drugie żeberko



Dachówka skrajna (przykominowa)

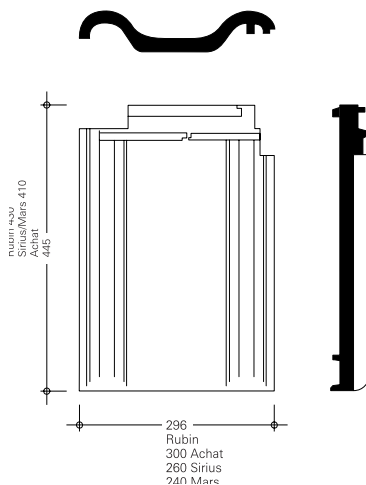
D
1.13



Służy do zakończenia powierzchni z lewej strony połaci (w dachówce połaciowej z lewej strony jest zamek) na szczytach dachu, przy kominach oraz oknach dachowych itp.

Produkowana jest do wszystkich modeli dachówek tłoczonych. Do modelu Rubin dachówka skrajna dostarczana jest również w wersji dachówki kalenicowej.

Szerokość pokrycia:
Rubin: 235 mm; Achat: 180 mm;
Sirius/Mars: 200 mm
Kolory odpowiadają kolorom dachówek
Zużycie: ok. 2,8 szt./1 m. długości szczytu



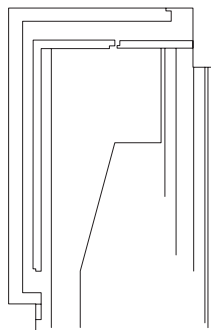
System dachowy – Ceramiczne elementy systemu dachowego

D
1.14

Dachówka wentylacyjna z sitem



Stosowana do wentylacji połaci dachowej. Umożliwia wymianę powietrza pod dachówkami. Produkowana jest do wszystkich modeli dachówek tłoczonych. Powierzchnia wentylacyjna: 20 cm² /szt. Kolory odpowiadają kolorom dachówek. Ilość potrzebnych dachówek wentylacyjnych należy obliczyć według danych w rozdziale „Wentylacja” (według normy DIN 4108).



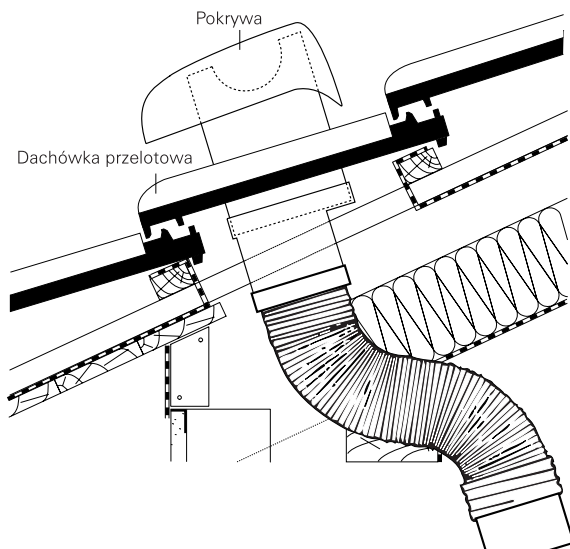
Dachówka przelotowa z kominkiem

D
1.15



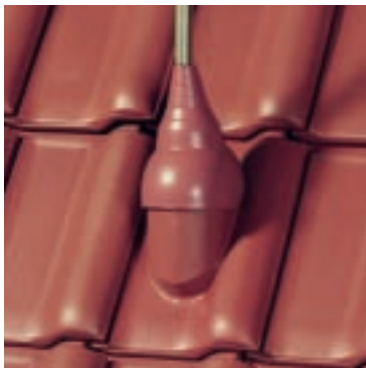
Służy do wyprowadzenia na zewnątrz dachu odpowietrzenia kanalizacji lub pionu wentylacyjnego. Produkowana jest do modeli Rubin, Achat, Sirius, Mars i Neptun.

Kolory odpowiadają kolorom dachówek
Zużycie: 1 sztuka na wyjście przewodu odpowietrzającego lub wentylacyjnego



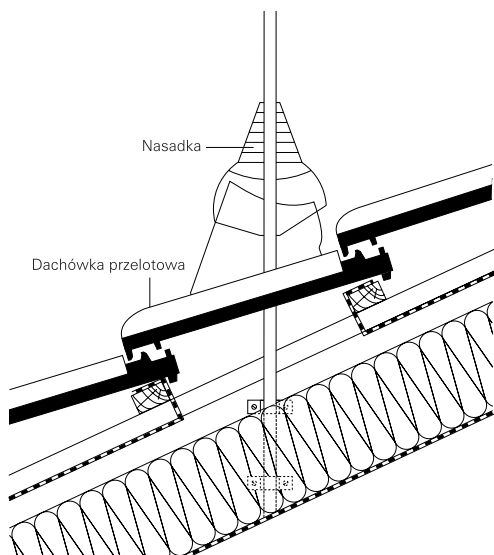
D
1.16

Dachówka przelotowa z nasadką antenową



Służy do instalowania masztu anteny zwykłej lub parabolicznej o średnicy max.50 mm.
Produkowana jest do modeli Sirius i Mars.

Kolory odpowiadają kolorom dachówek
Zużycie: 1 sztuka na maszt antenowy



Dachówka połówkowa do modelu Mars

D
1.17

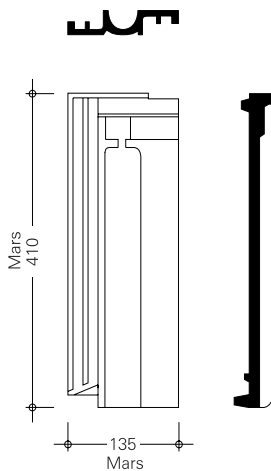


Znajduje zastosowanie w przypadku układania dachówki przemiennie oraz w przypadku wyrównywania różnych szerokości krycia.

Szerokość pokrycia:

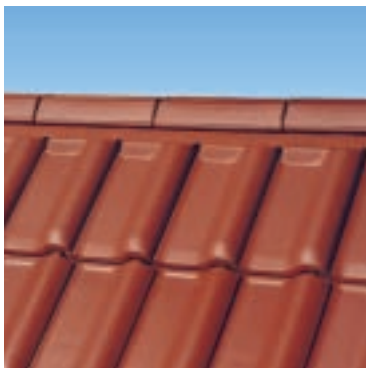
Mars: 100 mm

Kolory odpowiadają kolorom dachówek



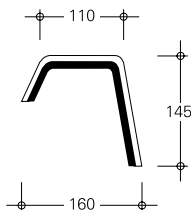
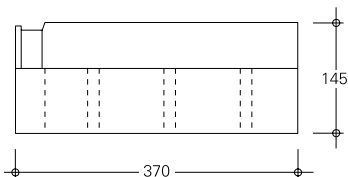
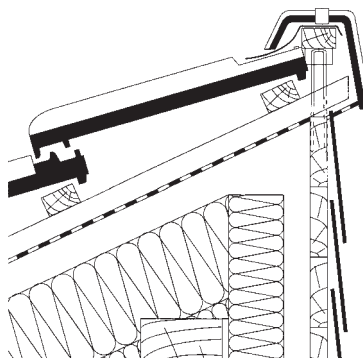
System dachowy – Ceramiczne elementy systemu dachowego

D 1.18 Uniwersalny gąsior pulpitowy



Stosowany do zakończenia połączenia dachu pulpitowego na kalenicy. Może być ułożony na każdym modelu dachówki.

Powierzchnia wentylacyjna:
100cm²/m
Kolor: tak jak dachówki podstawowe
Zużycie: ok. 3 szt./1 mb.
Mocowanie: klamry do gąsiorów, śruby specjalne 4 x 55 mm



Gąsior pulpitowy z ozdobą początkowy/końcowy

D
1.19



Stosowane są do estetycznego wykonania kalenicy dachu pulpitowego na obu jej końcach. Może być ułożony na każdym modelu dachówki.

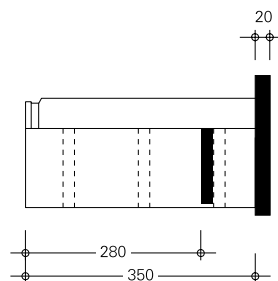
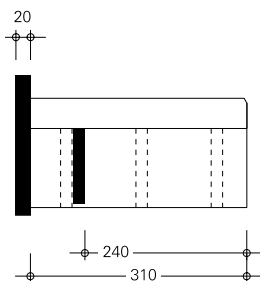
Kolor: tak jak dachówki podstawowe

Zużycie:

1 gąsior początkowy/prawe zakończenie

1 gąsior końcowy/lewe zakończenie

Mocowanie: klamry do gąsiorów, śruby specjalne 4 x 55 mm



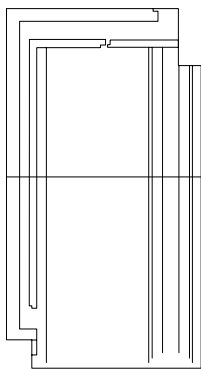
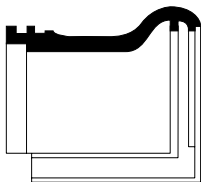
D
1.20

Dachówka mansardowa

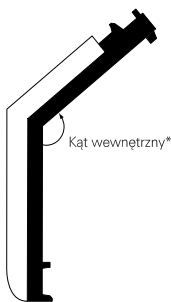


Ten typ dachówki dostępny jest tylko na zamówienie i wykonywany jest dla konkretnego nachylenia dachu. Również jako dachówki szczytowe i skrajne. Wykonywane są do modeli Rubin i Achat.

Kolory odpowiadają kolorom dachówek
Zużycie: ok. 4,7 szt./1 mb.



275
Rubin
243 Achat



System dachowy – Ceramiczne elementy systemu dachowego

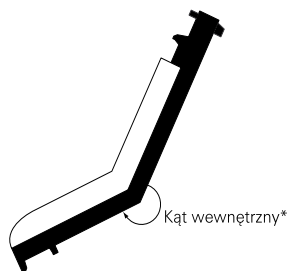
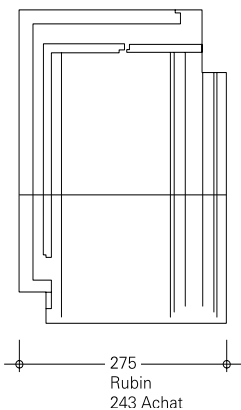
Dachówka łamana

D
1.21



Ten typ dachówki dostępny jest tylko na zamówienie i wykonywany jest dla konkretnego nachylenia dachu. Również jako dachówki szczytowe i skrajne. Wykonywane są do modeli Rubín i Achat.

Kolory odpowiadają kolorom dachówek
Zużycie: ok. 4,7 szt./1 mb.

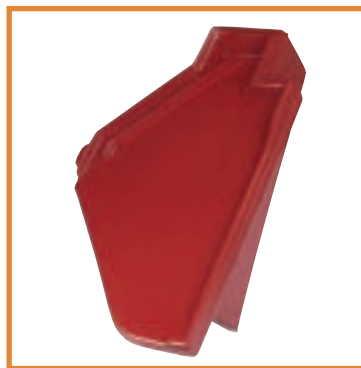
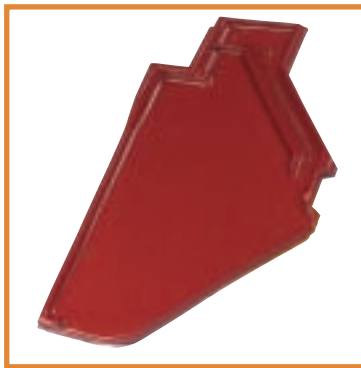


D
1.22

Dachówka szczytowa Smaragd lewa/prawa

Dachówki szczytowe umożliwiają estetyczne zakończenie połączeń dachowej na jej szczytowych krawędziach, zastępując brzozy olatowania oraz zakończenia warstwy wstępnego pokrycia. Dla dachówki Smaragd wysokość boku szczytowego wynosi 70 mm.

Szerokość pokrycia dachówek jest taka sama dla dachówki szczytowej prawej i lewej i wynosi 216 mm od strony wewnętrznej i 295 mm od strony zewnętrznej.



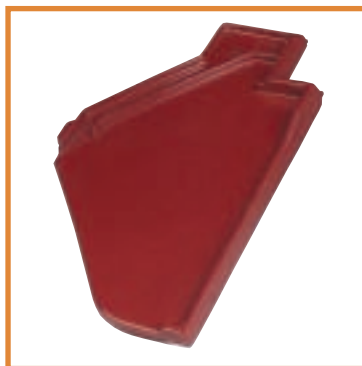
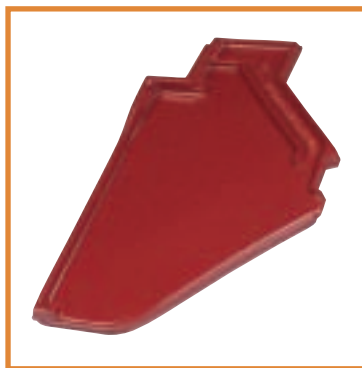
Kolory odpowiadają kolorom dachówki Smaragd.
Zużycie: w zależności od rozstawu łat 2,7-3 szt./1 mb.
Mocowanie: 1 śruba 4x55

Dachówka skrajna Smaragd lewa/prawa

D
1.23

Dachówki skrajne w systemie dachówek Smaragd służą do estetycznego zakończenia połaci dachowej na jej szczytowych krawędziach lub oknach dachowych, kominach i ścianach (jeśli można je dostosować do układu dachówki). Nie zasłaniają brzegów olatowania i dlatego wymagają zastosowania innych osłon szczytów dachu wykonanych z blachy lub drewna. Dachówka skrajna ma taki sam kształt jak dachówka szczytowa.

Szerokość pokrycia dachówki skrajnej lewej i prawej jest taka sama i wynosi 216 mm od strony wewnętrznej i 285 mm od strony zewnętrznej.



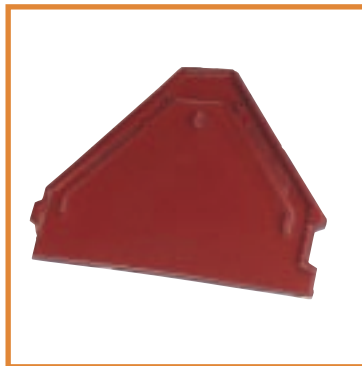
Kolory odpowiadają kolorom dachówki Smaragd.
Zużycie: w zależności od rozstawu łat 2,7-3 szt./1 mb.
Mocowanie: 1 śruba 4x55

Uwaga:

Dachówki skrajne mają odmianę, przeznaczoną na zakończenie szczytu w kalenicy. Noszą nazwę dachówek skrajnych kalenicy. Różnią się od dachówek skrajnych małym elementem ceramicznym, wypełniającym przestrzeń pod gąsiorem.

D Dachówka okapowa 1.24 Smaragd

Służy do wyrównywania linii układania dachówek w okapie.
Na połąci dachówki tworzą układ skośny i dachówki kalenicowe o trójkątnym kształcie łączą ten układ z linią okapu.
Od nich rozpoczyna się układanie dachówek Smaragd.
Długość pokrycia dachówki kalenicowej zależy od odległości pierwszej łąty (180-200 mm).



Kolory odpowiadają kolorom dachówki Smaragd.
Zużycie: ok. 2,3 szt./1 mb.
Mocowanie: 2 śruby 4x55 mm.

Uwaga:

Z uwagi na wielkość dachówki zaleca się mocowanie każdej dachówki okapowej, bez względu na strefę wiatrową.

Dachówka kalenicowa Smaragd

D
1.25

Służy do wyrównywania linii układania dachówek pod kalenicą. Na połaci dachówki Smaragd tworzą układ skośny i dachówki kalenicowe o trójkątnym kształcie pozwalają zakończyć układanie linią równoległą do okapu. Długość pokrycia dachówki kalenicowej zależy od rozstawu łąt (165-185 mm).



Kolory odpowiadają kolorom dachówki Smaragd.
Zużycie: ok. 2,3 szt./1 mb.
Mocowanie: 2 śruby 4x55 mm.

D Gąsior Smaragd 3 szt./m

1.26

Służy do krycia na sucho kalenicy i naroży dachów krytych dachówką Smaragd. W zależności od potrzeb może być stosowany łącznie z gąsiorem początkowym i gąsiorem z podwójną mufą oraz denkiem gąsiora.

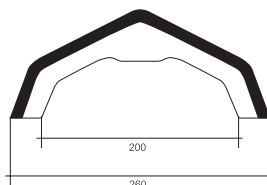
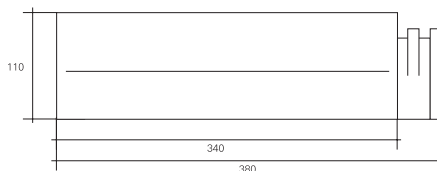
Z powodu łamanego kształtu gąsiora w systemie gąsiorów Smaragd nie ma trójnika, który trzeba zastąpić obróbką blacharską (ułatwiają ją płaskie powierzchnie gąsiorów)



Kolory odpowiadają kolorom dachówki Smaragd.

Zużycie: 3 szt./1 mb.

Mocowanie: klamry do gąsiorów, specjalne śruby 4x55 mm.



Gąsior Smaragd początkowy

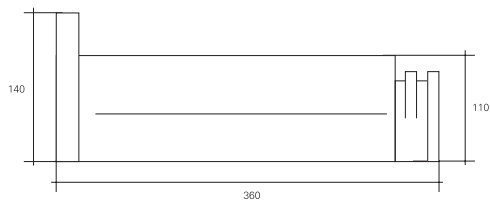
D
1.27

Przeznaczony do estetycznego rozpoczęcia ciągu gąsiorów Smaragd na kalenicy lub początku naroża.

Kolory odpowiadają kolorom dachówki Smaragd.

Zużycie: 1 szt. na początek kalenicy/naroża

Mocowanie: klamry do gąsiorów, specjalne śruby blacharskie.



D
1.28

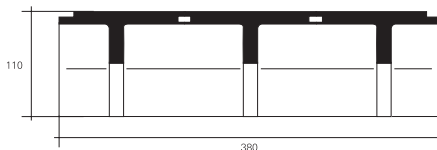
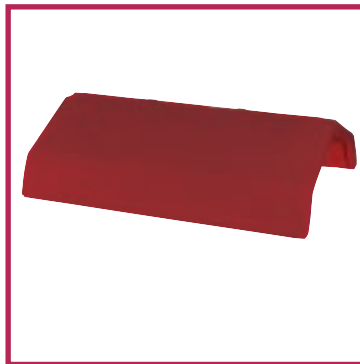
Gąsior z podwójną mufą Smaragd

Służy do połączenia ciągu gąsiorów Smaragd z drugim gąsiorem początkowym. Przy nawietrznym końcu kalenicy, za gąsiorem początkowym, nakrywa się nim gąsiory układane z przeciwnej strony.

Kolory odpowiadają kolorom dachówki Smaragd.

Zużycie: 1 szt. na połączenie gąsiorów.

Mocowanie: klamry do gąsiorów, specjalne śruby blacharskie.



Gąsior Konisch

D
2.1

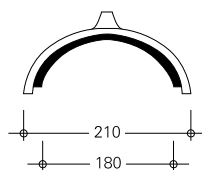
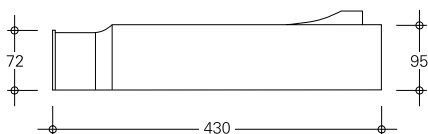


Gąsior służy do pokrycia na sucho kalenicy i naroża (grzbietu). Może być łączony w zależności od potrzeb z gąsiorem początkowym, gąsiorem z podwójną mufą, trójnikiem i denkiem gąsiora.

Kolory odpowiadają kolorom dachówek

Zużycie: ok.2,5 szt./1 mb.

Mocowanie: klamra do gąsiorów, specjalne śruby 4 x 55 mm



D
2.2

Gąsior Opal – 3 szt./m

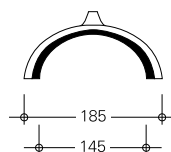
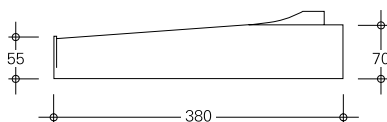


Ten typ gąsiora przeznaczony jest specjalnie do modelu Opal. Akcentuje szczególny efekt dachu pokrytego karpówką. Stosuje się go w połączeniu z gąsiorem początkowym, gąsiorem z podwójną mufą, trójnikiem i denkiem gąsiora.

Kolory odpowiadają kolorom dachówek

Zużycie: ok.3 szt./1 mb.

Mocowanie: klamra do gąsiorów, specjalne śruby 4 x 55 mm



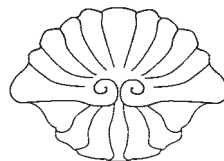
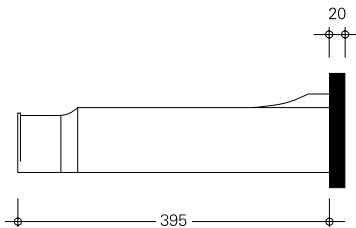
Gąsior początkowy z muszlą

Służy do estetycznego wykończenia początku kalenicy lub naroża (grzbietu) i końca kalenicy.



Kolory odpowiadają kolorom dachówek

Zużycie: 1 sztuka na początek/ koniec kalenicy ew. początek naroża
Przeznaczony do gąsiorów Konisch i gąsiorów Opal



D
2.3

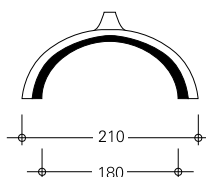
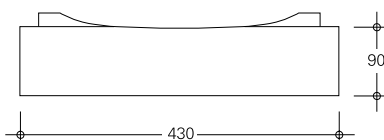
D
2.4

Gąsior Opal z podwójną mufą

Stosowany do wyrównania pokrycia kalenicy.
W tym przypadku obydwie strony kalenicy rozpoczyna gąsior początkowy. Przy nawietrznym końcu umieszczony jest gąsior z podwójną mufą.

Kolory odpowiadają kolorom dachówek

Zużycie: 1 sztuka na kalenicę
Mocowanie: 2 klamry do gąsiorów, specjalne śruby, 1 śruba blacharska



Dachówka Opal kalenicowa

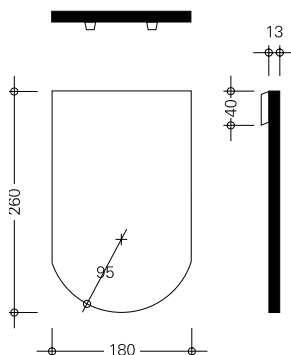
D
2.5



Ten wariant dachówki umożliwia fachowe zakończenie połaci na kalenicy w przypadku krycia podwójnego.

Kolory odpowiadają kolorom dachówek

Zużycie: 5,6 szt./1 mb.



System dachowy – Ceramiczne elementy systemu dachowego dla karpiówki

D
2.6

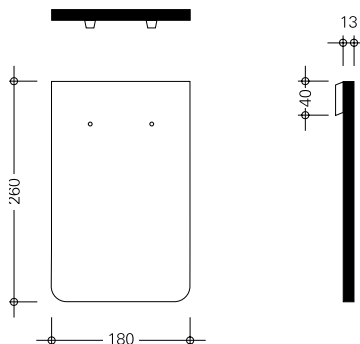
Dachówka Opal okapowa



Służy do fachowego wykończenia części okapowej dachu.

Kolory odpowiadają kolorom dachówek

Zużycie: 5,6 szt./1 mb.



Dachówka Opal szczytowa, lewa/prawa



D
2.7

Dzięki tym dachówkom możliwe jest fachowe i estetyczne wykonanie połączenia szczytów połaci dachu z kalenicą.



Wystarczają 3 sztuki na 1 m.
Wyżłobienie pozwala na bezpieczne odprowadzanie wody na powierzchnię dachu.

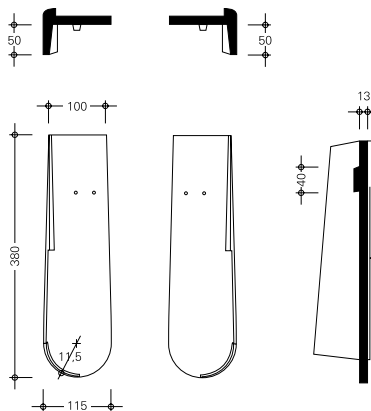
Wysokość boku szczytowego:
50 mm

Kolory odpowiadają kolorom
dachówek

Zużycie: ok.3 szt./1 mb.

Szerokość krycia: po lewej
i prawej stronie – 90 mm

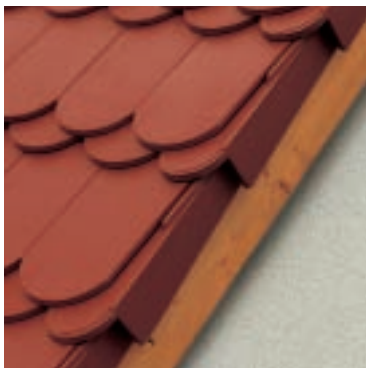
Mocowanie: 2 specjalne
śruby 4 x 55 mm



System dachowy – Ceramiczne elementy systemu dachowego dla karpiówki

D
2.8

Dachówka szczytowa do krycia w koronkę



System dachowy – Ceramiczne elementy systemu dachowego dla karpiołki

W przypadku krycia koronowego dachówki układane są w warstwach. Z dachówki warstwy kryjącej leżącej bezpośrednio na krawędzi szczytowej należy każdorazowo usunąć zewnętrzny uchwyt. Mocowanie dachówek bocznych następuje tak jak w przypadku krycia w łuskę.

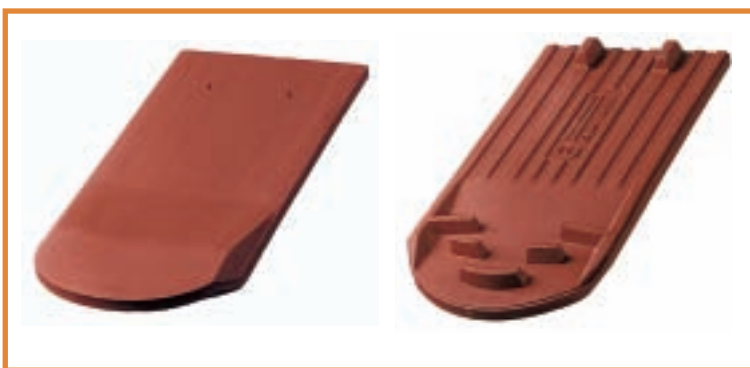
Zużycie: 3 szt./1 mb.

Komplet dachówek wentylacyjnych

Komplet trzech dachówek wentylacyjnych (dachówka górna, dachówki dolne – lewa i prawa) stanowi zestaw do wentylacji.

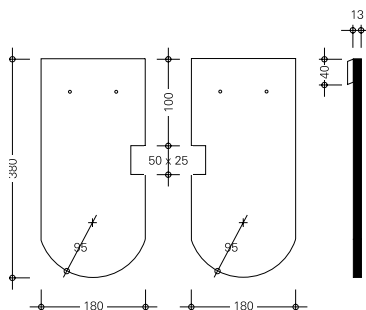
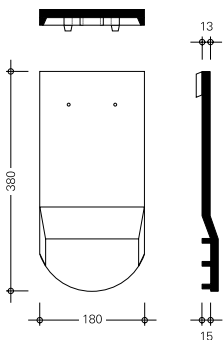


D
2.9



Dzięki dachówkom dolnym powierzchnię wentylacyjną można uzyskać bez dodatkowej obróbki zwykłych dachówek połaciowych. Powierzchnia wentylacyjna: 10 cm²/szt. Kolory odpowiadają kolorom dachówek

Zużycie: 1 dachówka wentylacyjna górna, po jednej dachówce dolnej prawej i lewej. Ilość potrzebnych dachówek wentylacyjnych można obliczyć wg danych zawartych w rozdziale „Wentylacja”.



D
2.10

Dachówka wentylacyjna kalenicy

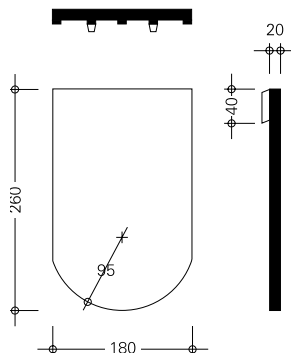
Ten rodzaj dachówki w przypadku krycia w łuskę pozwala na dodatkowe odpowietrzanie w obrębie kalenicy.



Powierzchnia wentylacyjna:
12 cm² na sztukę
66 cm² na mb

Kolory odpowiadają kolorom
dachówek
Zużycie: ok. 5,6 szt./1 mb.

Przekroje wentylacyjne
wymagane na dachu można
znaleźć w rozdziale „Wentylacja”.



Dachówka wentylacyjna okapu

Ten rodzaj dachówki
w przypadku krycia w łuskę
pozwała na dodatkową
wentylację w obrębie okapu.

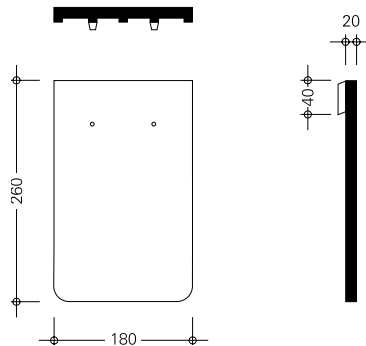


D
2.11



Przekrój wentylacyjny:
12 cm² na sztukę
66 cm² na mb
Kolory odpowiadają kolorom
dachówek
Zużycie: ok.5,6 szt./1 mb.

Przekroje wentylacyjne wymagane
na dachu można znaleźć w
rozdziale „Wentylacja”.



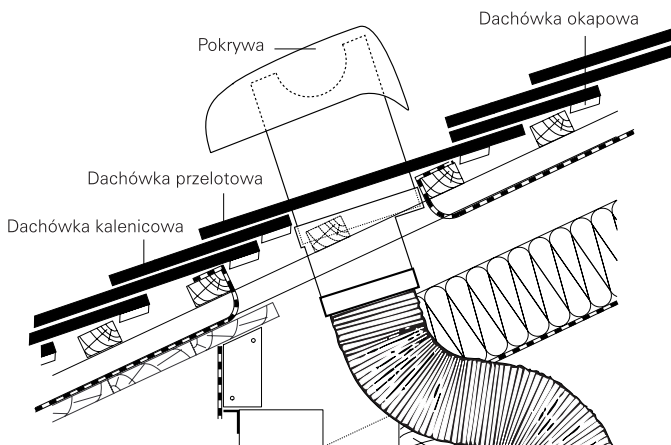
D
2.12

Dachówka Opal przelotowa z kominkiem



Stosowana do odpowietrzania pionu wentylacyjnego. Zewnętrzna pokrywa chroni przed deszczem i śniegiem.

Wymiary 360 x 380 mm pasują do formatu 18/38
Kolory odpowiadają kolorom dachówek
Zużycie: 1 sztuka na przewód wentylacyjny



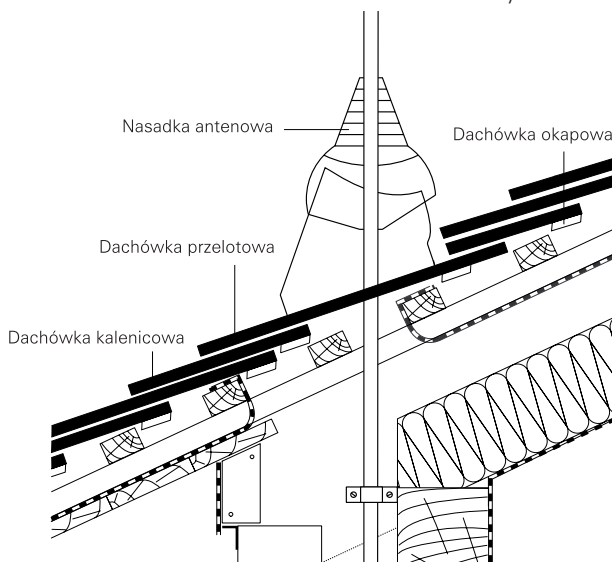
Dachówka Opal przelotowa z nasadką antenową

D
2.13



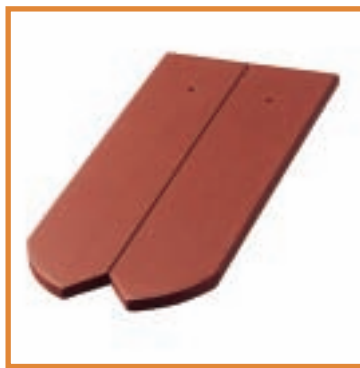
Służy do instalowania masztu anteny zwykłej lub parabolicznej o średnicy max. 77,5 mm.

Wymiary 360 x 380 mm pasują do formatu 18/38
Kolory odpowiadają kolorom dachówek
Zużycie: 1 sztuka na maszt antenowy



D
2.14

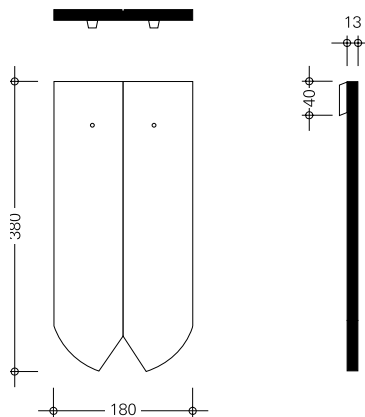
Dachówka połówkowa



Dachówka ta stanowi tradycyjną dachówkę końcową w szczytowych partiach dachu oraz przy połączeniach z wystającymi elementami dachu i oknami dachowymi.

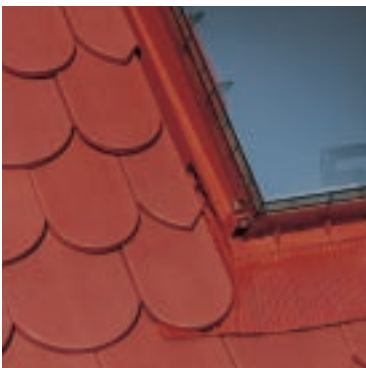
Kolory odpowiadają kolorom dachówek

Zużycie: ok. 3 szt./1 mb.



Dachówka Opal 3/4

D
2.15

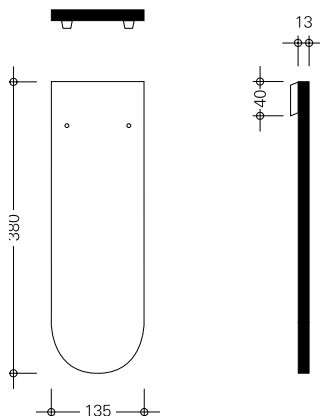


Dachówką tą wykonuje się wyrównania szerokości pokrycia w obrębie naroża i koszy oraz w razie potrzeby przy kominach, oknach dachowych itp.

Wymiary pasują do formatu 18/38

Kolory odpowiadają kolorom dachówek

Zużycie: wg potrzeby



System dachowy – Ceramiczne elementy systemu dachowego dla karpiówki

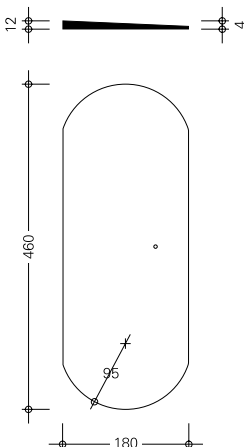
D
2.16

Dachówka klinowa uniwersalna



Stosowana przy przejściu z warstwy spodniej na połąć główną w koszu pełnym (wykonanym z dachówki karpіówki). Ten typ dachówki może być użyty zarówno do wykonania przejścia prawego jak i lewego.

Kolor: tak jak dachówka podstawowa
Zużycie: 2 sztuki na warstwę spodnią

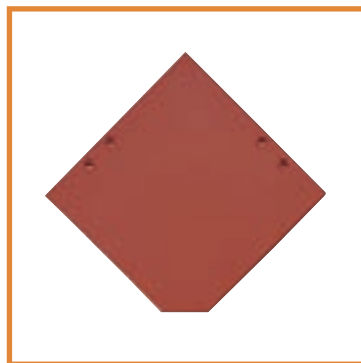


Morion[®]

– płytki okładzinowa

D
3.1

Ceramiczna płytki Morion przeznaczona jest do estetycznego pokrycia boków komina, czołowych i bocznych powierzchni lukarn oraz powierzchni szczytowych, pasów bocznych i okapowych połaci dachowych. Wykonana jest w tych samych kolorach co dachówki, dzięki czemu pokryte Morionem wszystkie nadbudówki na dachu nabierają bardzo efektownego wyglądu i tworzą harmonijną całość z połacią.



Kolory: czerwień naturalna, czerwień miedziana, ciemny brąz, antracyt, czarny kryształ, kasztan, tek.

Format: 20/20 z przyciętym rogami

Grubość: ok. 6 mm

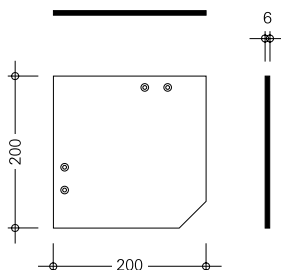
Waga: ok. 0,6 kg

Zużycie:

układanie skośne: ok. 42 szt./m²

układanie poziome: ok. 40 szt./m²

Mocowanie: min. 2 śruby specjalne 3,5 x 35 mm



czerwień naturalna



Angoby:
czerwień miedziana,
ciemny brąz, antracyt



Angoby błyszczące:
kasztan, tek, czarny kryształ

D Układanie skośne

3.2



System dachowy – Ceramiczna płytki Morion

Układanie poziome

D
3.3



układanie lewe



układanie prawe

D
3.4

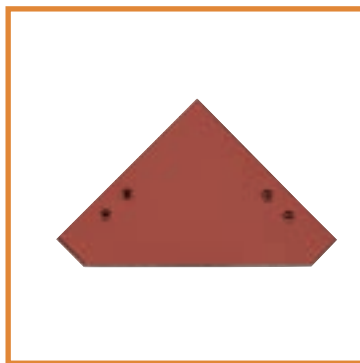
Płytki kończąca do układania poziomego



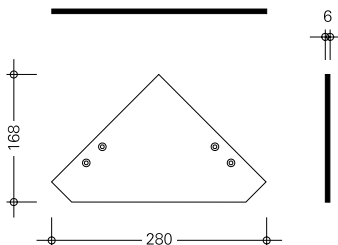
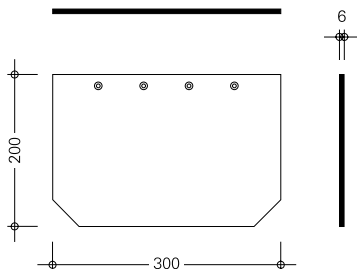
Płytki kończąca 30 x 20,
z dwoma przyciętymi rogami.

Kolor: tak jak płytki podstawowa
Mocowanie: 3 śruby specjalne
3,5 x 35 mm
Zużycie: ok. 6,25 szt./1 mb.
(przy nakrytym boku)

Płytki kończąca do układania skośnego



Kolor: tak jak płytki podstawowa
Mocowanie: 3 śruby specjalne
3,5 x 35 mm
Zużycie: ok. 3,6 szt./1 mb.



Gąsior narożny

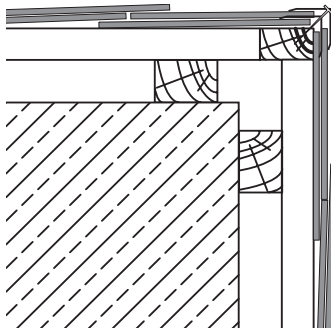
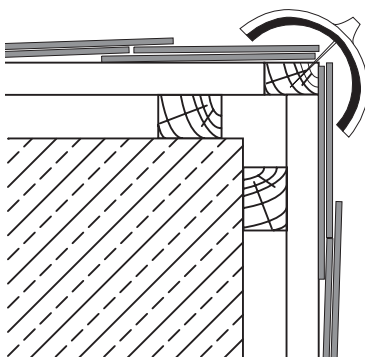
Narożnik aluminiowy

D
3.5



Kolor: tak jak płytką podstawowa
Mocowanie: klamry do gąsiorów
i śruby specjalne 4,5 x 55 mm
Zużycie: ok. 5 szt./1 mb.

Materiał: aluminium powlekane
farbą
Kolor: tak jak płytką podstawowa
Mocowanie: śruby specjalne
3,5 x 35 mm
Zużycie: ok. 6,25 szt./1 mb.



D
3.6

Śruby specjalne



Śruby specjalne 3,5 x 35 mm,
z podkładką gumową

Nóż do cięcia płytek



Nóż do cięcia płytek Morion
Długość cięcia: 400 lub 430 mm

Ozdoby dachowe

Ozdoby dachowe będące zabawnym lub symbolicznym zwieńczeniem należą do tradycji dachów ceramicznych.



D
4.1



Figurki zwierząt – produkowane z gliny dobrej jakości i ręcznie uformowane – wpływają korzystnie na wizerunek dachu. Przypisuje się im szczególne znaczenie: chronią mieszkańców pod nimi ludzi i przynoszą im szczęście.

W naszej ofercie można znaleźć m.in. gołębia przynoszącego pokój pod dach; kota czuwającego w nocy, koguta rozpoczynającego dzień swym pianiem czy też myszołowa, którego ostremu wzrokowi nic nie umknie.

System dachowy – Ceramiczne ozdoby dachowe

D 4.2

Ozdoby dachowe przeznaczone są na kalenicę z gąsiorem Konisch lub Sattel i dostarczane są wraz z akcesoriami służącymi do zamocowania na dachu. Do ogrodu i mieszkania oferujemy ozdoby ze stojącą nóżką.

Kogut

Waga: 2,0 kg/7,0 kg

Wysokość: 29 cm / 48 cm

Kolory:

angobowane – czerwony, brązowy

glazurowane – biały, rustykalny



Gołąb

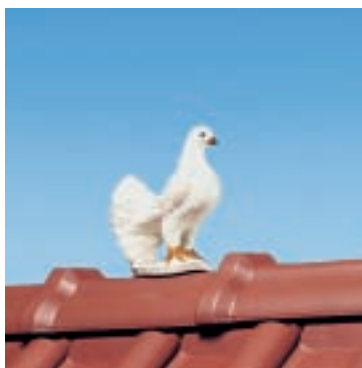
Waga: 2,4 kg

Wysokość: 25 cm

Kolory:

angobowane – czerwony

glazurowane – biały



Kot

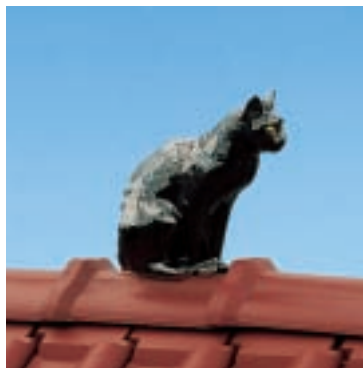
Waga: 6,0 kg

Wysokość: 35 cm

Kolory:

angobowane – czerwony, brązowy

glazurowane – czarny



Myszołów

Waga: 10,0 kg

Wysokość: 55 cm

Kolory:

angobowane – czerwony

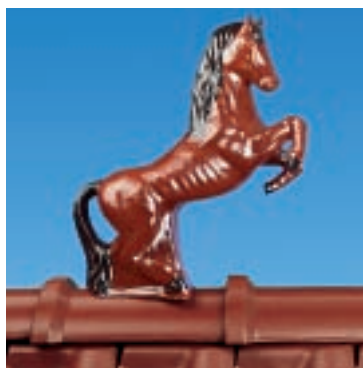


Koń:

Waga: 9,0 kg

Wysokość: 52 cm

Kolory: kasztan



D 4.4

Lunatyk:

Waga: 9,0 kg

Wysokość: 48 cm

Kolory: biała koszula,
niebieska koszula



Lis:

Waga: 5,0 kg

Długość: 52 cm

Wysokość: 14 cm

Kolory: kasztan



Uchwyt łaty kalenicowej

D
5.1



Ten chroniony patentem element ułatwia i przyspiesza mocowanie łąt narożnych (grzbietowych) i kalenicowych.

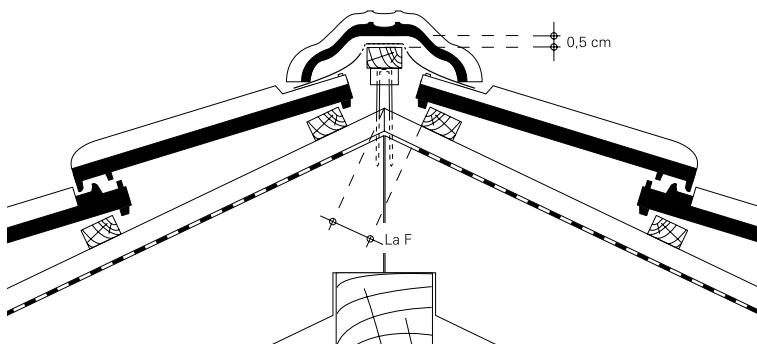
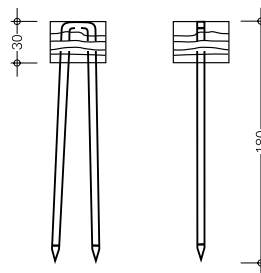
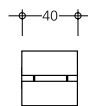
Łaty przytwierdzone są za pomocą gwoździ lub śrub.

Zużycie na kalenicę:

1 sztuka na łącznik krokwi

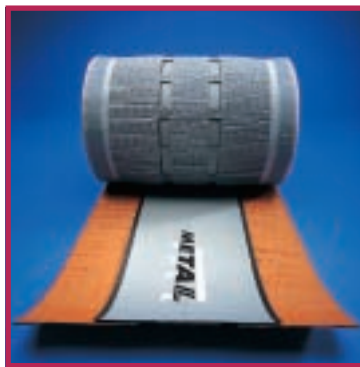
Zużycie na narożach:

1 sztuka na ok. 60 cm



Taśma uszczelniająca uniwersalna – Metalroll

Taśma jest doskonałym uszczelnieniem kalenicy i naroży pod gąsiorami oraz umożliwia prawidłową wentylację dachu. Układa się ją pod gąsiorem i przytwierdza do łąty kalenicowej. Metalroll wykonana jest w technologii CrepTec, pozwalającej na ponad 50% wydłużenie, dzięki czemu może być stosowana na grzbiecie i kalenice zarówno do pokryć płaskich, jak i profilowanych. Jej zewnętrzna strona pokryta jest warstwą aluminium z powłoką akrylową, natomiast wkład wykonany jest z siatki aluminiowej, dodatkowo wzmacniającej produkt.



Powierzchnia wentylacyjna:
230 cm²/1 mb*

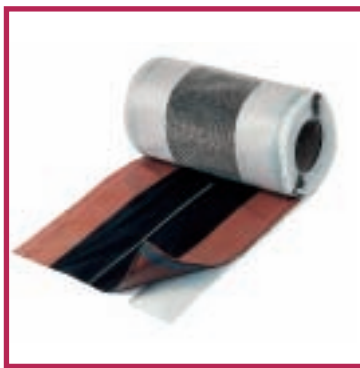
Szerokość
do dachówek tłoczonych:
280 mm
do karpówki: 220 mm

Kolory: czerwony i antracyt
Długość rolki: 15m

*Dane dotyczące powierzchni wentylacyjnych wymaganych na dachu znajdują się w rozdziale „Wentylacja”

Taśma uszczelniająca na naroża

D
5.3



Ten rodzaj taśmy z wbudowaną metalową siatką wentylacyjną i brzegami samoprzylepymi znajduje zastosowanie przy kładzeniu na sucho gąsiorów na narożach (grzbietach).

Posiada doskonałe właściwości wentylacyjne od spodu i wodoszczelne od strony wierzchniej.

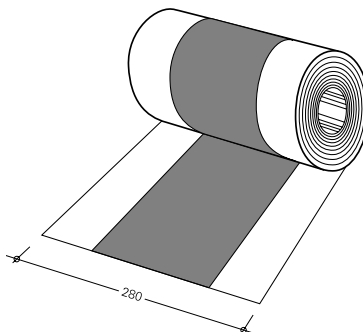
Powierzchnia wentylacyjna:
210 cm²/1 mb*

Kolory: czerwony, brązowy

Długość rolki: 5 m

Zużycie: zależnie od długości naroża (grzbietu)

*Dane dotyczące powierzchni wentylacyjnych wymaganych na dachu znajdują się w rozdziale „Wentylacja”



Taśma uszczelniająca uniwersalna - Figaroll



Ten rodzaj taśmy z wbudowaną metalową siatką wentylacyjną i brzegami samoprzylepymi znajduje zastosowanie przy kładzeniu na sucho gąsiorów na narożach i kalenicy. Posiada doskonałe właściwości wentylacyjne i wodoszczelne.

Brzegi tej taśmy zaopatrzone są dodatkowo we wkład odporny na warunki atmosferyczne i działanie promieni UV.

Powierzchnia wentylacyjna:

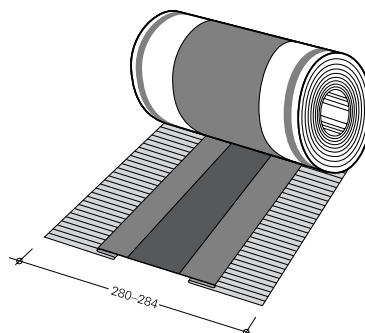
210 cm²/1 mb*

Kolory: czerwony, brązowy

Długość rolki: 5 m

Zużycie: zależnie od długości kalenicy/grzbietu

*Dane dotyczące powierzchni wentylacyjnych wymaganych na dachu znajdują się w rozdziale „Wentylacja”



Aluminiowe klamry do gąsiorów

D
5.5



Służą do mocowania gąsiorów do łąty kalenicowej lub narożnej.

Kolory: czerwony, brązowy

Zużycie: 1 sztuka na gąsior

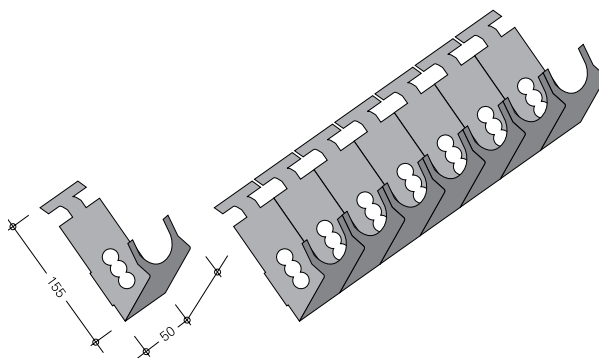
Mocowanie: 1 śruba specjalna

4 x 55 mm na sztukę

Klamry te są dostarczane

w zestawach po 40 sztuk

(4 rządki po 10 szt.)



D 5.6

Denko gąsiora z PVC

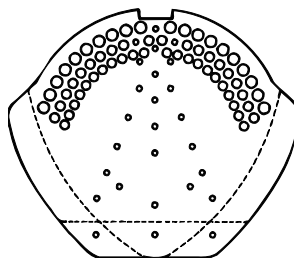


Ten element mocowany jest na zakończeniach kalenicy. Zakrywa otwory pod gąsiorami w szczytach połaci.

Kolory: czerwony, brązowy, antracyt

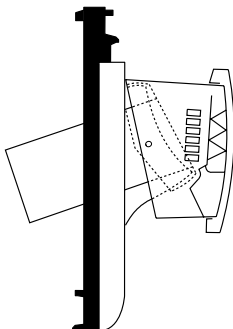
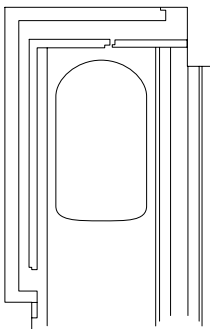
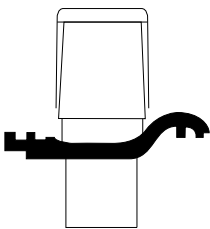
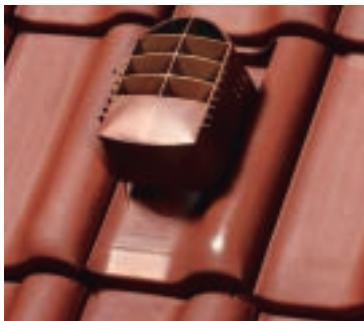
Zużycie: 1 sztuka na początek kalenicy/naroża (grzbietu)

Mocowanie: 1 specjalna śruba



Dachówka przelotowa z odpowietrzeniem pionu sanitarnego

Dzięki temu detalowi możliwe jest wyprowadzenie ponad dach odpowietrzenia instalacji sanitarnej budynku.



Można na nią zamontować pokrywę chroniącą przed deszczem i śniegiem. Ten typ dachówki produkowany jest do modelu Rubin.

Materiał: akryl barwiony
Kolory odpowiadają kolorom dachówek

Zużycie: 1 sztuka na przewód odpowietrzający

D
6.1

D
6.2

Dachówka karpiówka przelotowa z odpowietrzeniem pionu sanitarnego

Dzięki temu detalowi zapewnione jest odpowietrzanie pionu sanitarnego budynku.

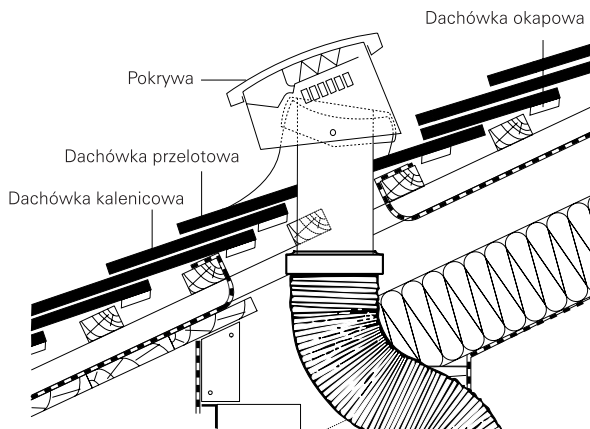


Można na nią zamontować pokrywę chroniącą przed deszczem i śniegiem.

Materiał: akryl barwiony
Rozmiar rury: DN 100

Kolory odpowiadają kolorom dachówek

Zużycie: 1 sztuka na przewód odpowietrzający



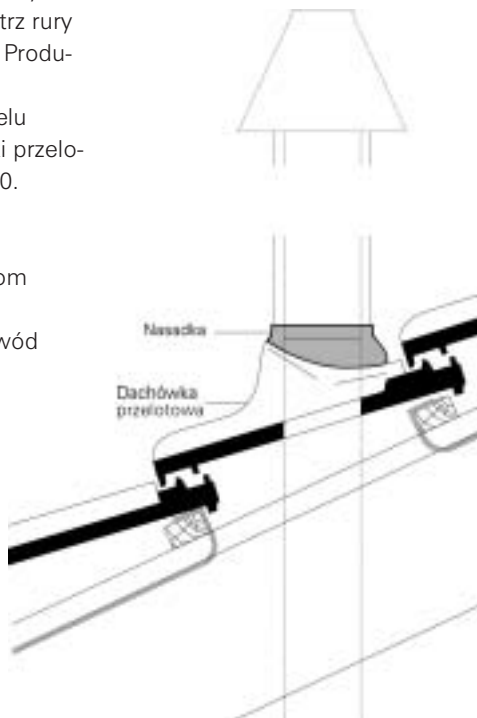
Dachówka z nasadką kominka spalinowego (również dla karpiówki)

D
6.3



Ten detal stosowany jest przy wyprowadzaniu na zewnątrz rury do odprowadzania spalin. Produkowana do modeli Rubin i Opal. W przypadku modelu Achat używa się dachówki przelotowej uniwersalnej DN 100.

Materiał: akryl barwiony
Kolory odpowiadają kolorom dachówek
Zużycie: 1 sztuka na przewód spalinowy



System dachowy – Elementy systemu dachowego – przejście przez dach

D
6.4

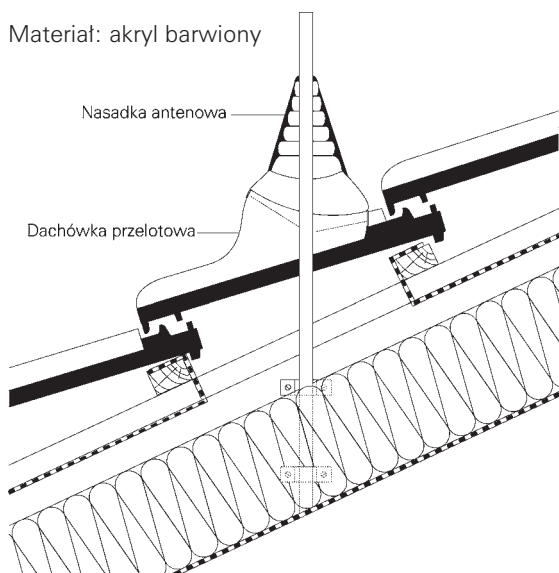
Dachówka przelotowa z nasadką antenową



Służy do instalowania masztu anteny zwykłej lub parabolicznej o średnicy 77,5 mm.
Dostępna w modelu Rubín.

Kolory odpowiadają kolorom dachówek
Zużycie: 1 sztuka na maszt antenowy

Materiał: akryl barwiony



Dachówka karpiówka przelotowa z nasadką antenową

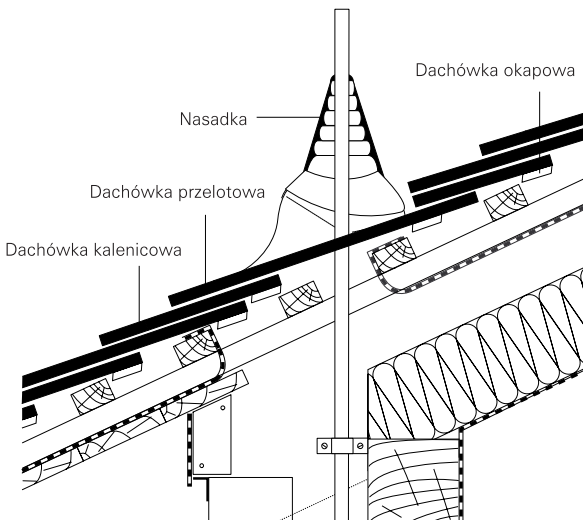
D
6.5



Służy do instalowania masztu
anteny zwykłej lub parabolicznej
o średnicy 77,5 mm.
Do formatu 18/38.

Kolory odpowiadają kolorom
dachówek
Zużycie: 1 sztuka na maszt
antenowy

Materiał: akryl barwiony



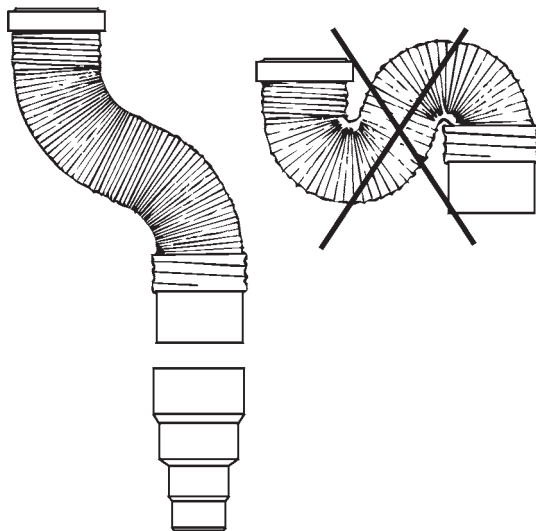
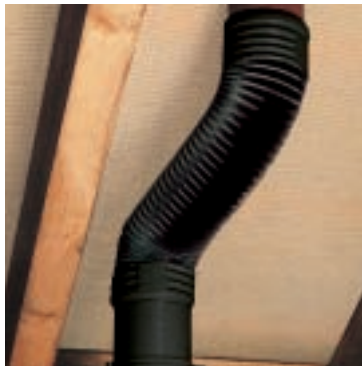
D 6.6

Elastyczne przyłącze do rury i redukcja kominka

Dzięki tej elastycznej części możliwe jest połączenie kominka pionu sanitarnego z przewodem odpowietrzającym.

Kolor: szary

Zużycie: 1 sztuka na przewód odpowietrzający

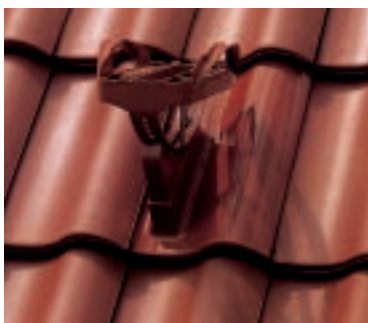


System komunikacji na dachu

D
7.1

Elementy systemu komunikacji są wykonane z wysokogatunkowego, powlekanego aluminium. Materiał ten gwarantuje wysoką wytrzymałość na obciążenia, długą żywotność i dodatkowo nie wymaga konserwacji.

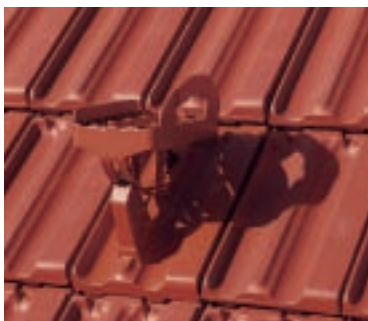
System komunikacji na dachu może służyć wielu celom takim jak: dostęp do urządzeń kominiarskich i antenowych, dodatkowa droga ewakuacyjna itp.



Achat



Rubin, Sirius



Mars



Opal

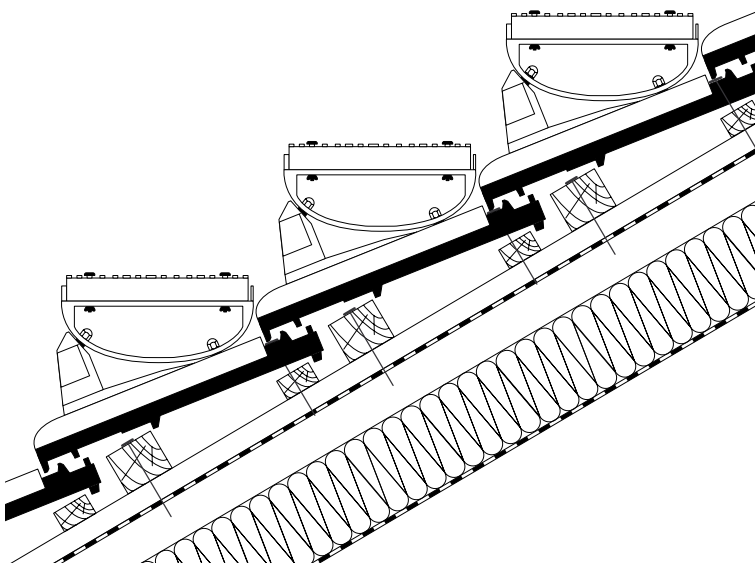
System dachowy – Elementy systemu dachowego – komunikacja na dachu

Dachówka pod stopień z ławą kominiarską 88 cm



Ława kominiarska pozwala na bezpieczne wykonywanie prac kominiarskich.
Materiał: aluminium powlekane
Kolory odpowiadają kolorom dachówek

Zużycie: 2 dachówki pod stopień z uchwytem, 1 ława kominiarska 880 x 250 mm
Mocowanie: 2 śruby specjalne (dostarczane z dachówką)



Dachówka pod stopień z ławą kominiarską 41 cm

D
7.3

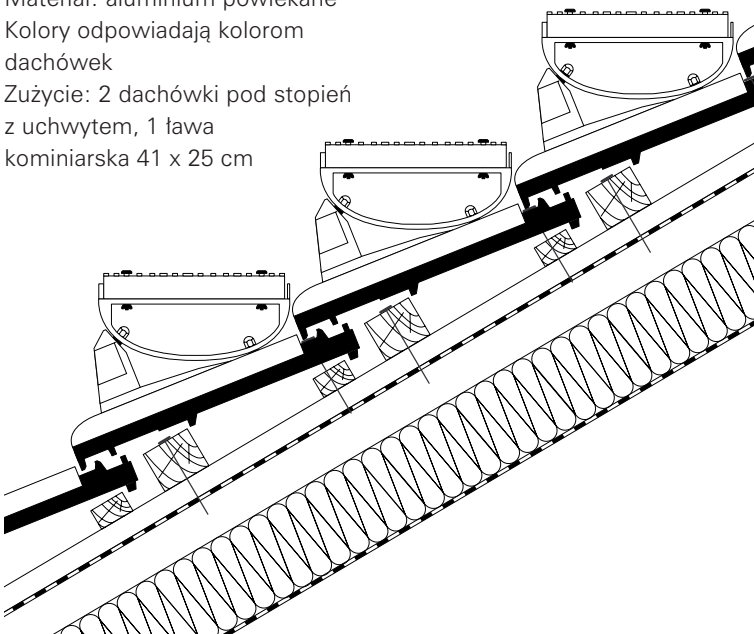


Ława kominiarska pozwala na bezpieczne wykonywanie prac kominiarskich.

Materiał: aluminium powlekane
Kolory odpowiadają kolorom dachówek

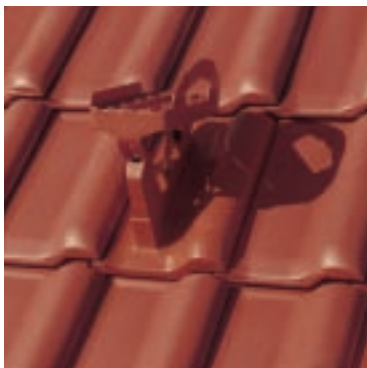
Zużycie: 2 dachówki pod stopień z uchwytem, 1 ława kominiarska 41 x 25 cm

Mocowanie: 2 śruby specjalne (dostarczane z dachówką)

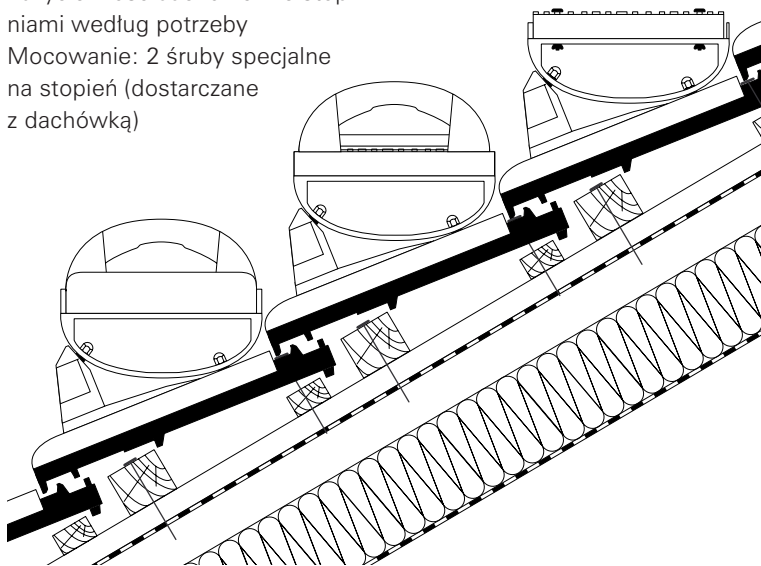


D
7.4

Dachówka pod stopień kominiarski ze stopniem 13,3 cm

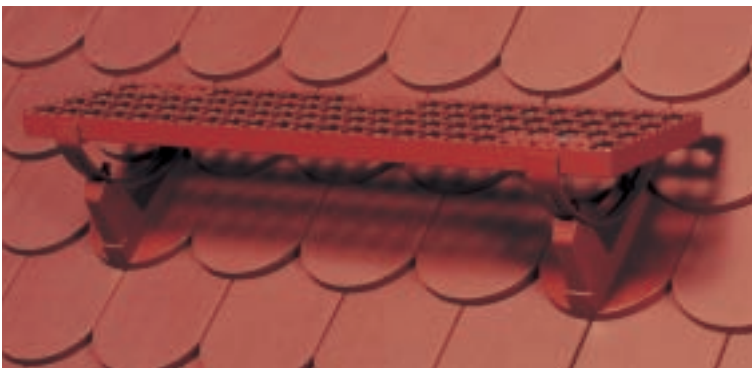


Stopnie kominiarskie umożliwiają bezpieczne chodzenie po dachu.
Materiał: aluminium powlekane
Kolory odpowiadają kolorom dachówek
Zużycie: ilość dachówek ze stopniami według potrzeby
Mocowanie: 2 śruby specjalne na stopień (dostarczane z dachówką)



Dachówka karpiówka pod stopień z ławą kominiarską 88 cm

D
7.5



Ławka kominiarska pozwala na bezpieczne wykonywanie prac kominiarskich.

Materiał: aluminium powlekane
Kolory odpowiadają kolorom dachówek

Zużycie na ławę: 2 dachówki pod stopień z uchwytem, 1 ławka kominiarska 88 x 25 cm

Mocowanie: 2 śruby specjalne (dostarczane z dachówką)

D
7.6

Dachówka karpiówka pod stopień z ławą kominiarską 41 cm

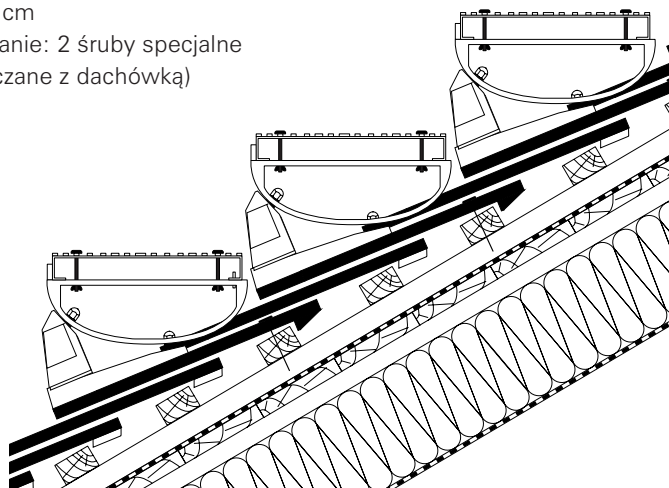


Ława kominiarska pozwala na bezpieczne wykonywanie prac kominiarskich.

Materiał: aluminium powlekane
Kolory odpowiadają kolorom dachówek

Zużycie: 2 dachówki pod stopień z uchwytem, 1 ława kominiarska 41 x 25 cm

Mocowanie: 2 śruby specjalne (dostarczane z dachówką)



Dachówka karpiówka pod stopień kominiarski ze stopniem 13,3 cm

D
7.7

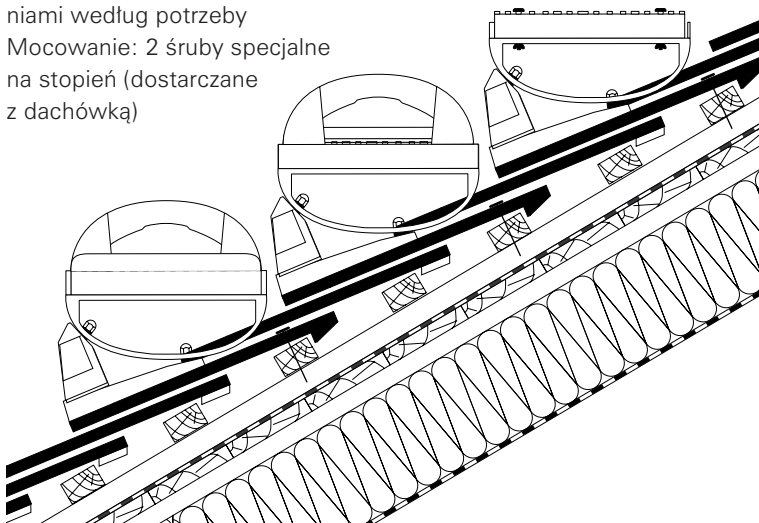


Stopnie kominiarskie umożliwiają bezpieczne chodzenie po dachu.

Materiał: aluminium powlekane
Kolory odpowiadają kolorom dachówek

Zużycie: ilość dachówek ze stopniami według potrzeby

Mocowanie: 2 śruby specjalne na stopień (dostarczane z dachówką)



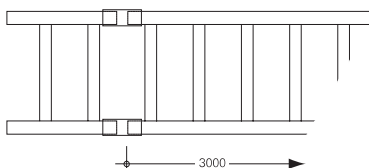
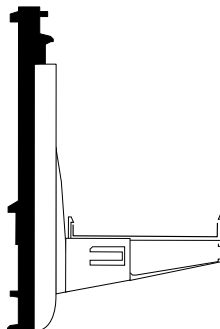
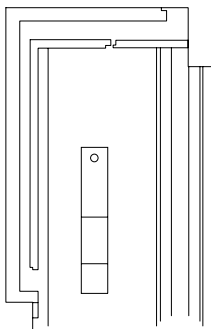
Dachówka z uchwytem pod płótek przeciwniegowy

Elementy systemu przeciwniegowego chronią przed zsuwaniem się śniegu. Są wykonane z wysokogatunkowego, powlekanego aluminium. Wytrzymują silne obciążenia, mają długą żywotność. System przeciwniegowy dostarczany jest do wszystkich produkowanych modeli. Odległość wsporników powinna wynosić maksymalnie 90 cm. Przy zwiększonych wymaganiach trzeba zmniejszyć odległość.

Dzięki tej dachówce możliwe jest zamocowanie płotka przeciwniegowego na dachu.



Kolory odpowiadają kolorom dachówek
Zużycie: ok.1,16 szt./1 mb.

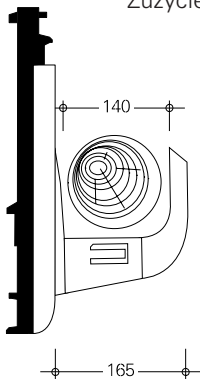
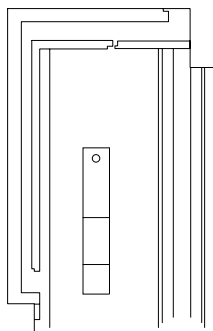
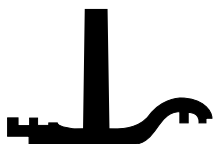


D
8.2

Dachówka z uchwytem na okrągłak przeciwśniegowy



System dachowy – Elementy systemu dachowego – ochrona przed śniegiem



Ten rodzaj dachówki wraz z okrągłakiem zmniejsza niebezpieczeństwo nagłego obsunięcia się śniegu.

Odległość wsporników: maksymalnie 90 cm.

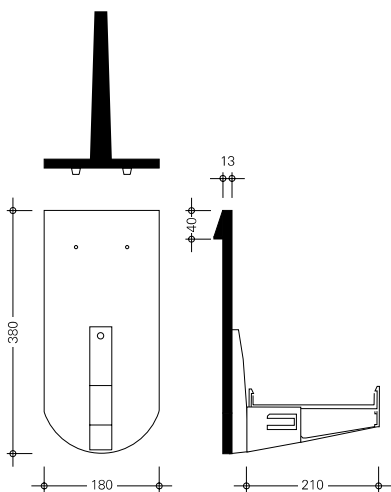
Przy zwiększonych wymaganiach trzeba zmniejszyć odległość.

Kolory odpowiadają kolorom dachówek

Zużycie: ok.1,16 szt./1 mb.

Dachówka karpiówka pod płotek przeciwśniegowy

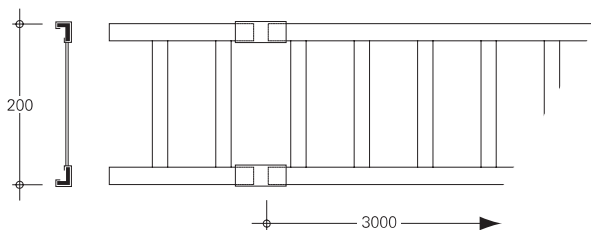
D
8.3



Dzięki tej dachówce możliwe jest zamocowanie płotka przeciwśniegowego na dachu.

Odległość wsporników: maksymalnie 90 cm.
Przy zwiększonych wymaganiach trzeba zmniejszyć odległość.

Kolory odpowiadają kolorom dachówek
Zużycie: ok.1,11 szt./1 mb.



D
8.4

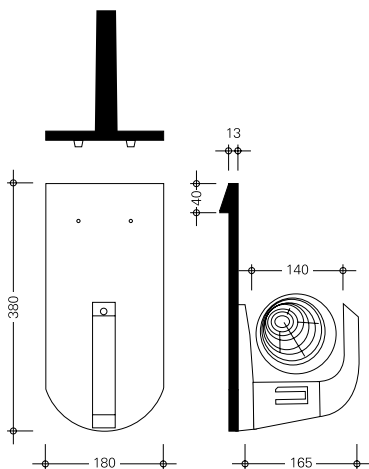
Dachówka karpiówka z uchwytem pod okrągłak przeciwśniegowy



Ten rodzaj dachówki wraz z okrągłakiem zmniejsza niebezpieczeństwo nagłego obsunięcia się śniegu.

Odległość wsporników: maksymalnie 90 cm.
Przy zwiększonych wymaganiach trzeba zmniejszyć odległość.

Kolory odpowiadają kolorom dachówek
Zużycie: ok.1,11 szt./1 mb.



Dachówka świetlik – akrylowa

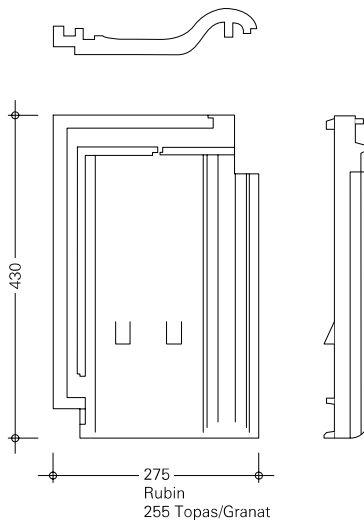
D
9.1



Ten typ dachówki służy do doswietlania pomieszczeń nie wykorzystywanych do celów mieszkalnych. Przeznaczona do modelu Rubin.

Przepuszczalność światła:
ok. 92%

Mocowanie: 2 haki mocujące
(dostarczane z dachówką) lub
2 śruby specjalne



System dachowy – Elementy systemu dachowego – doświetlenie

D
9.2

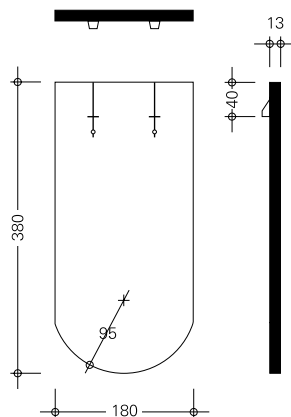
Dachówka karpiówka światlik – akrylowa



Ten wariant karpiówki służy do doświetlania pomieszczeń nie wykorzystywanych do celów mieszkalnych.

Przepuszczalność światła:
ok. 92%

Mocowanie: 2 śruby specjalne



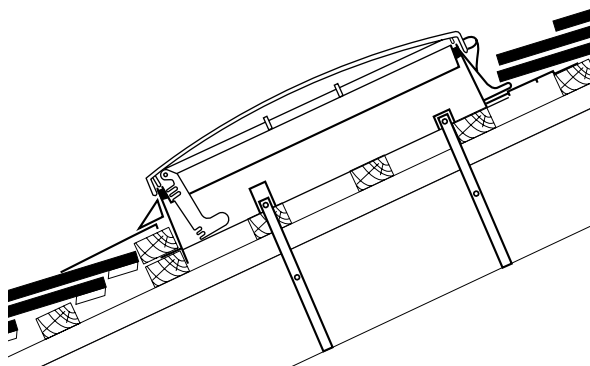
Uniwersalny wyłaz dachowy

D
9.3

Umożliwia wyjście na dach i doświetlenie pomieszczeń nie wykorzystywanych do celów mieszkalnych oraz zwiększa wentylację poddasza. Wymagany jest dla kominiarza. Może być montowany w połaciach dachowych o nachyleniu od 10° do 55°. Posiada stabilną i odporną na warunki atmosferyczne ramę z tworzywa sztucznego.



Wewnętrzne wymiary ramy:
475 x 520 mm
Kolory: czerwony, brązowy,
antracyt



System dachowy – Elementy systemu dachowego – doświetlenie

Element wentylacyjny do FWK wentylowanych

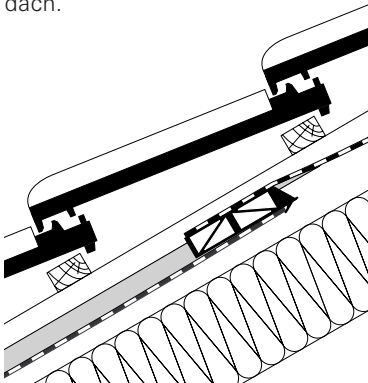
D
10.1



Element ten umożliwia przepływ powietrza z przestrzeni pod dachówką do szczeliny wentylacyjnej pod FWK. Wkładka ta powinna być stosowana we wszystkich częściach dachu o niedostatecznym dostępie powietrza, takich jak: kosz, grzbiet dachu, przestrzeń wokół okna lub wyłazu dachowego oraz innych elementów wystających ponad dach.

Wymiary: 360 x 120 x 20 mm
Wielkość powierzchni wentylacyjnej: ok. 60 cm²/szt.*
Materiał: PCV
Kolor: antracyt

*Dane dotyczące wymaganych powierzchni wentylacyjnych znajdują się w rozdziale „Wentylacja”.



D
10.2

Grzebień okapu z kratką wentylacyjną

Detal ten zapewnia wentylację w części okapowej i zabezpiecza okap przed wlotem i gniazdowaniem ptaków. Umożliwia ponadto montaż haka rynnowego bez potrzeby wykonywania specjalnych wyźłobień.

Powierzchnia wentylacyjna:

ok. 200 cm²/m*

Wysokość: 30 mm

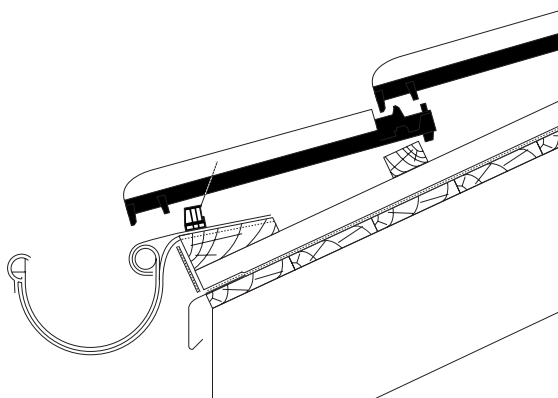
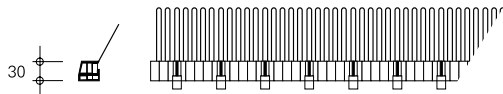
Materiał: PCV

Kolor: antracyt

Zużycie: 1 sztuka/1 mb.



* Dane dotyczące wymaganych powierzchni wentylacyjnych znajdują się w rozdziale „Wentylacja”



Taśma wentylacyjna okapu 70/30mm

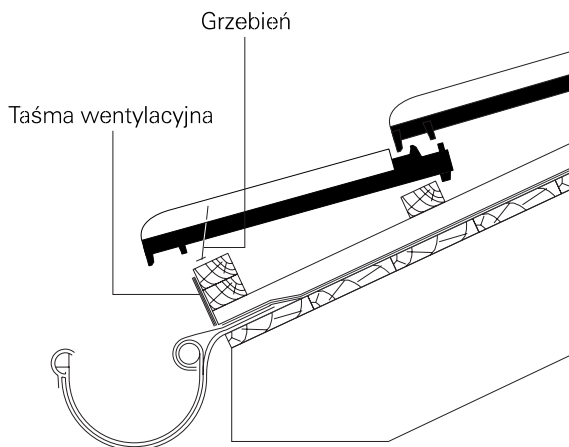
D
10.3

Służy do osłaniania otwartych przestrzeni wentylacyjnych w obrębie okapu, pulpitu i innych częściach dachu.

Powierzchnia wentylacyjna:
350 cm²/1 mb*
(przy wysokości 70 mm)
Materiał: PCV
Kolory: czerwony, brązowy
Długość: 2,5 m



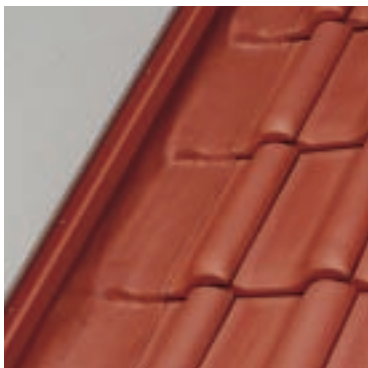
* Dane dotyczące wymaganych powierzchni wentylacyjnych znajdują się w rozdziale „Wentylacja”



Taśma Wakaflex

Listwa Waka-leiste

D
11.1

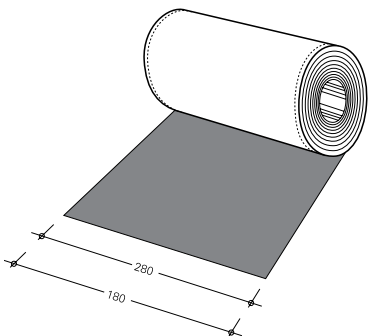


Dzięki zastosowaniu specjalnej taśmy „Wakaflex” możliwe jest wykonanie estetycznych połączeń potaci dachu z kominem, ścianami bocznymi oraz innymi elementami wystającymi ponad dach. Taśma „Wakaflex” zastępuje lub uzupełnia w tych miejscach obróbki blacharskie.

Kolory: czerwony, brązowy, antracyt, sosna, niebieski
Długość rolki: 5 m

Listwa ta stanowi element wykończeniowy służący do uszczelnienia i docięnięcia taśmy Wakaflex.

Kolory: czerwony/brązowy
Długość: 2,40 m
Szerokość: 66 mm



D
11.2

Masa uszczelniająca do taśmy Wakaflex

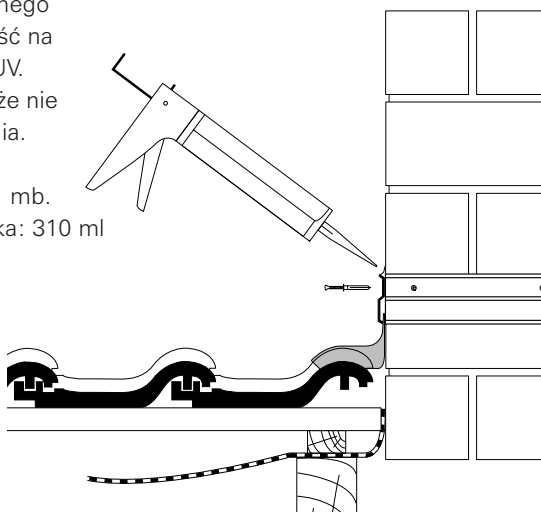
Kołki do listwy Waka-Leiste



Ta masa uszczelniająca służy do wypełniania szczelin, spoin i połączeń. Nałożona w fazę listwy Waka-Leiste zapewnia długotrwałą szczelność połączenia. Produkt ten jest materiałem uszczelniającym jednoskładnikowym na bazie kauczuku syntetycznego i wykazuje odporność na działanie promieni UV. Uszczelniane podłoże nie wymaga gruntowania.

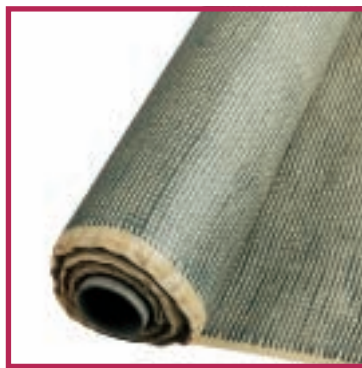
Dzięki nim możliwy jest prosty montaż listwy Waka-Leiste.

Zużycie: ok. 60 ml/1 mb.
Zawartość pojemnika: 310 ml



Unterspannbahn – FWK wentylowana (niskoparoprzepuszczalna)

D
12.1



Stanowi jako warstwa wstępnego krycia dachu zabezpieczenie przed podwiewanym kurzem i śniegiem. W dachach o poddaszu mieszkalnym, wymaga zastosowania szczeliny wentylacyjnej nad termoizolacją, zgodnej z normą DIN 4108. Patrz rozdział „Wentylacja”.

Materiał: PCV-P, wzmocniony siatką

Wytrzymałość na rozciąganie: ok. 400 N/ 5 cm

Odporność na działanie ognia:

B1 – trudno palny

Grubość materiału: 130 μm

Równoważna dyfuzyjnie warstwa powietrza: S_d ok. 4 m.

Odporność na promieniowanie ultrafioletowe: odporny

Odporność na zmiany temperatury: od -40°C do $+80^{\circ}\text{C}$

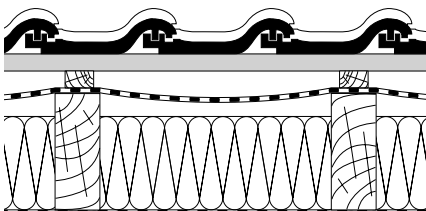
Masa: ok. 210 g/m^2

Długość rolki: 50 m

Szerokość rolki: 1,5 m

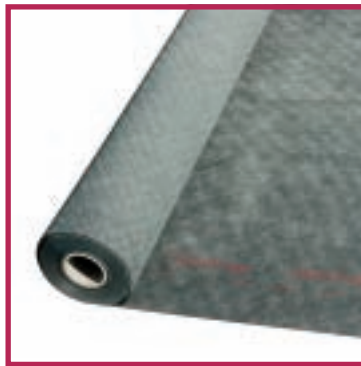
Kolory: żółty (folia), antracyt (siatka)

Zużycie: 1 rolka na 60-70 m^2 powierzchni krycia



D
12.2

Divoroll Universal – FWK ciepła (wysokoparoprzepuszczalna)



Stanowi jako warstwa wstępnego krycia dachu zabezpieczenie przed kurzem i śniegiem.

W dachach o poddaszu mieszkalnym, nie wymaga zastosowania szczeliny wentylacyjnej i może stykać się bezpośrednio z termoizolacją oraz ewentualnie z deskowaniem. Patrz rozdział „Wentylacja”.

Materiał: włókna polipropylenowe
– struktura wielowarstwowa

Wytrzymałość wzdłuż/wszerz:
310/200 N/5cm

Odporność na działanie ognia:
stopień zapalności – normalny
Równoważna dyfuzyjnie warstwa
powietrza: $S_d = 0,016$ m

Odporność na promieniowanie
ultrafioletowe: odporny
Odporność na zmiany temperatu-
ry: od -40°C do $+80^{\circ}\text{C}$

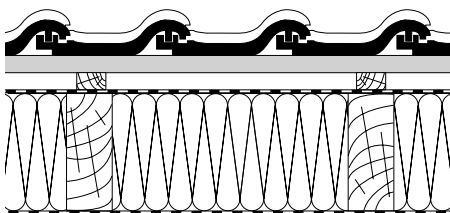
Ciężar: ok. 130 g/m^2

Długość rolki: 50 m

Szerokość rolki: 1,5 m

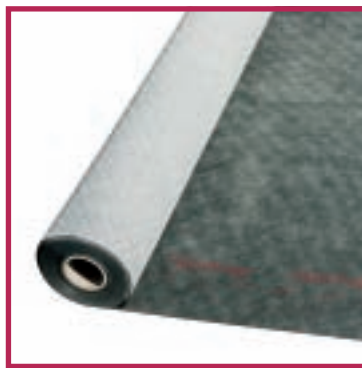
Kolor: szary

Zużycie: 1 rolka na $60\text{-}70\text{ m}^2$
powierzchni krycia



Divoroll Pro – FWK ciepła (wysokoparoprzepuszczalna)

D
12.3



Stanowi jako warstwa wstępnego krycia dachu zabezpieczenie przed kurzem i śniegiem.

W dachach o poddaszu mieszkalnym, nie wymaga zastosowania szczeliny wentylacyjnej i może stykać się bezpośrednio z termoizolacją. Nie może stykać się z deskowaniem. Patrz rozdział „Wentylacja”.

Materiał: włókna polipropylenowe – struktura wielowarstwowa

Wytrzymałość wzdłuż/wszerz:

210/145 N/5 cm

Odporność na działanie ognia:

stopień zapalności – normalny

Równoważna dyfuzyjnie warstwa

powietrza: $S_d = 0,013$ m

Odporność na promieniowanie

ultrafioletowe: odporny

Odporność na zmiany temperatury:

od -40°C do $+80^{\circ}\text{C}$

Ciężar: ok. 100 g/m^2

Długość rolki: 50 m

Szerokość rolki: 1,5 m

Kolor:

szary (strona układania zewnętrzna)

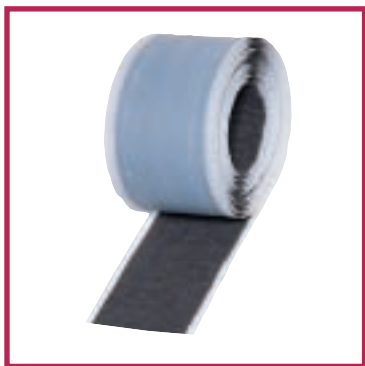
biały (strona wewnętrzna)

Zużycie: 1 rolka na 60-70 m^2

powierzchni krycia

D
12.4

Taśma samoprzylepna Flexiroll



Taśma ta doskonale łączy FWK z instalacjami wychodzącymi ponad dach: z rurami odpowietrzenia pionu sanitarnego lub wentylacji pomieszczeń, z oknami dachowymi oraz kominami itp. Wykonana jest z rozciągliwego materiału, który umożliwia dopasowanie połączenia przy okrągłych, ostrych, nierównych lub prostych powierzchniach. Dzięki doskonałej warstwie klejącej oraz specjalnie uformowanej folii wierzchniej możliwe jest szczelne wykonanie połączenia.

Materiał: włóknina z wbudowaną siatką aluminiową i jednostronną warstwą klejącą.



Długość: 1 rolka – 5 m
Szerokość: 8,8 cm
Kolor: antracyt
Ognioodporność: B2,
wg DIN 4102

Taśma samoprzylepna Unoroll



Jednostronnie klejąca taśma do łączenia FWK z elementami drewnianymi, metalowymi lub ścianami i kominami oraz do łączenia poszczególnych warstw folii ze sobą.

Szerokość: 80 mm

Długość: 50 m

Kolor: szary

Taśma samoprzylepna Duoroll



Dwustronnie klejąca taśma do łączenia FWK z elementami obróbek blacharskich lub ścianami i kominami oraz ewentualnie do łączenia poszczególnych warstw folii ze sobą.

Szerokość: 40 mm

Długość: 50 m

Kolor: przezroczysty

D
12.5

Klamry do dachówek

D
13.1

Specjalne klamry zabezpieczające dachówki przed zsunięciem i poderwaniem ich przez wiatr.



RuppKeramik Sturmkralle®

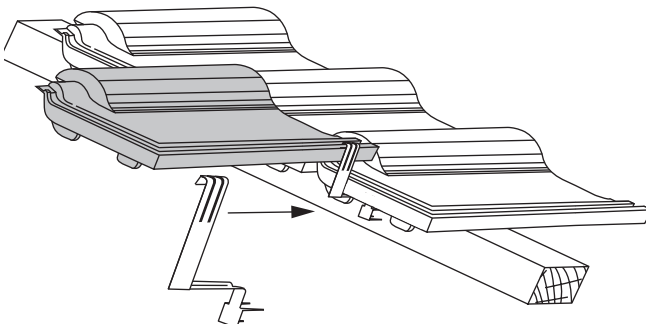
Klamra burzowa przytrzymująca dachówki w ich dolnej części. Nadaje się do wszystkich dachówek tłoczonych

Materiał: V2A
Pakowane po 250 szt w kartonie.

Klamra Nr. 416

Klamra przytrzymująca dachówki w ich górnej części. Nadaje się do dachówek: Rubin, Granat, Sirius i Mars

Materiał: V2A
Pakowane po 250 szt w kartonie.



D Klamra burzowa Achat

13.2



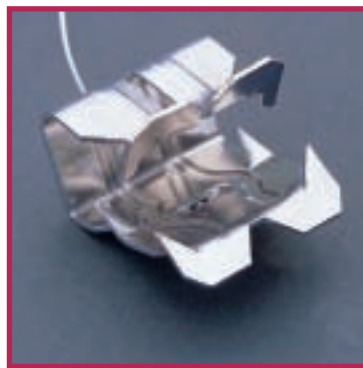
Specjalna klamra zabezpieczająca dachówki przed zsunięciem i poderwaniem ich przez wiatr. Klamra burzowa przytrzymująca dachówki w ich dolnej części. Nadaje się do wszystkich dachówek tłoczonych

Materiał: V2A

Pakowane po 250 szt. w kartonie.

Klamra do dachówek przycinanych

D
13.3



Dzięki temu rodzajowi klamry cięte dachówki mogą być bez przewiercania szybko i trwale mocowane do łąty lub krokwi narożnej (grzbietowej). Klamry te wbija się młotkiem na przyciętą dachówkę dzięki czemu trzymają się jej pewnie.

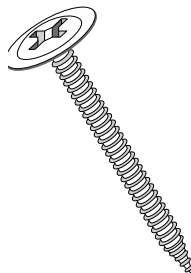
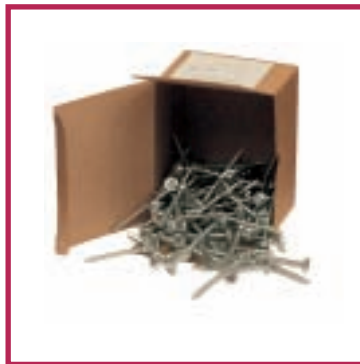
Materiał: wysokogatunkowa stal szlachetna, odporna na korozję
Pakowanie: 25 w paczce,
10 paczek w kartonie.

D
13.4

Specjalne śruby 4 x 55 mm (ocynkowane)

Służą do mocowania dachówek szczytowych, karpówki, klamer do gąsiorów i wielu innych elementów. Dzięki wzmocnionemu wykonaniu krawędzi śruby te doskonale zabezpieczają dachówki przed deszczem, śniegiem i wiatrem.

Wymiary: 4 x 55 mm
Opakowanie: 100 szt/karton



Wiertła do dachówek – specjalnie hartowane

D
13.5

Specjalne wiertła przystosowane są do szczególnie twardych dachówek.

Szerokość wiertła: 5 mm
Zalecana ilość obrotów: 1500/min
Czas stygnięcia: ok. 20 s na otwór
przy wysokim nacisku
Opakowanie: 10 szt./karton

