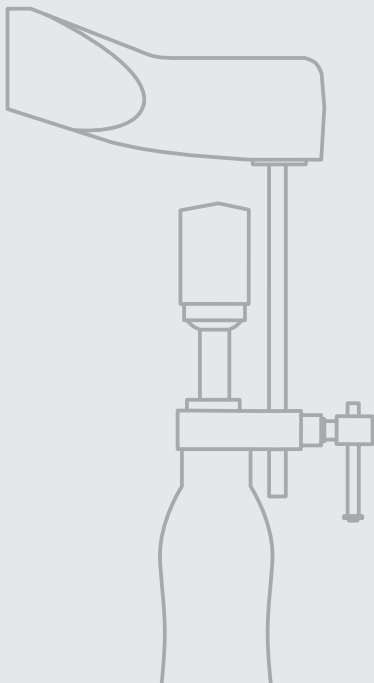


# RHEINZINK®-INSTRUKCJA

---

## LUTOWANIE MIĘKKKIE



<b>1.</b>	<b>WPROWADZENIE</b>	<b>7</b>
<b>2.</b>	<b>ZALETY LutowANIA MIĘKKIEGO BLACHY RHEINZINK®</b>	<b>8</b>
<b>3.</b>	<b>BLACHA RHEINZINK®</b>	
3.1	Stop, jakość i zalety ekologiczne	9
3.2	Oznakowanie	10
3.3	Właściwości materiału	11
3.4	Typy powierzchni	12
3.4.1	RHEINZINK®-gotowalcowany	12
3.4.2	RHEINZINK®- „patyna <sup>pro</sup> szaroniebieska”/ „patyna <sup>pro</sup> grafit” (wstępnie patynowana)	13
<b>4.</b>	<b>DEFINICJE, POJĘCIA I PRZEPISY TECHNICZNE</b>	
4.1	Lutowanie	14
4.2	Lutowanie miękkie - lutowanie twarde	14
4.3	Warunki wykonywania fachowego szwu lutowniczego	15
4.3.1	Przepisy bezpieczeństwa	16

<b>5.</b>	<b>MATERIAŁY LUTOWNICZE, NARZĘDZIA I ŚRODKI</b>	18	<b>6.</b>	<b>PRZYGOTOWANIE DO LUTOWANIA</b>	37
5.1	Grot	20	6.1	Oczyszczanie łączonych elementów	37
5.1.1	Konserwacja grotu	22	6.2	Łączenie elementów: wykonywanie zakładu i szczeliny lutowniczej	38
5.2	Luty cynowe	22			
5.2.1	Wymogi normy DIN EN 29453 Luty miękkie. Skład chemiczny i postać	26	<b>7.</b>	<b>PROCES LUTOWANIA MIĘKKIEGO</b>	39
5.2.2	Właściwości lutu cynowego ubogiego w antymon	28	7.1	Nakładanie topnika	39
5.2.3	Znaczenie zawartości cyny w stopie	29	7.2	Lutowanie punktowe	39
5.2.4	Zakres topnienia lutu cynowego/ temperatura robocza	30	7.3	Proces lutowania	40
5.3	Topnik	31	7.3.1	Prowadzenie lutownicy	42
5.3.1	Wymogi normy DIN EN 29454 Topniki do lutowania miękkiego. Klasyfikacja i wymagania. Klasyfikacja, etykietowanie i pakowanie	33	7.3.2	Możliwe błędy	43
5.3.2	Temperatura działania topnika	36	7.4	Tworzenie stopu w szczelinie lutowniczej	45
5.4	Salmiak	36	7.4.1	Trwałość szwu lutowniczego	46
			7.5	Czynności dodatkowe po wykonaniu szwu lutowniczego	47
			7.6	Właściwości szwu lutowniczego	47
			7.7	Lutowanie szwów pionowych	48
			7.8	Cynowanie wstępne	48

<b>8.</b>	<b>UWZGLĘDNIENIE ZMIAN DŁUGOŚCI</b>	49
8.1	Wbudowywanie dylatacji	49
8.2	Maksymalne odstępny dla elementów dylatacyjnych	50
<b>9.</b>	<b>OBOWIĄZUJĄCE NORMY</b>	51
<b>10.</b>	<b>KONTAKT</b>	52

## 1. Wprowadzenie

Poradnik ten wyczerpująco informuje o technice łączenia materiału RHEINZINK® za pomocą lutowania miękkiego. Szczególnie początkującym blacharzom umożliwia on wgląd w arkana procesu lutowania miękkiego, wyjaśnia jego sens i znaczenie. Obok definicji pojęć i przedstawienia potrzebnych narzędzi, opisano tu szczegółowo przygotowanie do pracy, jak również sam proces lutowania miękkiego. Uwzględniono przy tym wymagania normatywne.

Wraz z odejściem od cynku niestopowego na rzecz cynku stopowego (blachy cynkowo-tytanowej), w połowie lat sześćdziesiątych, lutowanie, jako technika łączenia, zyskało, obok felcowania, na znaczeniu. Szczególnie w zakresie odwadniania dachów i obróbek – lutowanie miękkie rozprószyło się w Europie, jako technika tworzenia trwałych i wodoszczelnych połączeń.

Przedstawione tutaj metody pracy odnoszą się do wszystkich rodzajów powierzchni blachy RHEINZINK®, tzn. blachy gotowalcowanej, "patyny<sup>PRO</sup> szaroniebieskiej" i "patyny<sup>PRO</sup> grafit". Wszystkie komponenty (lut, topnik, narzędzia, etc.), które wykorzystuje się w lutowaniu miękkim muszą być koniecznie odpowiednio dobrane.

1 wydanie, styczeń 2006

Podstawą przy opracowaniu tej broszury była specjalistyczna książka „RHEINZINK® – ZASTOSOWANIE W ARCHITEKTURZE”, wydanie II, na którą powołujemy się wielokrotnie podając skrót: „Zastosowanie w arch.”

## 2. Zalety lutowania miękkiego blachy RHEINZINK®

- szybka i łatwa metoda pracy
- zajmuje tylko jeden krok wykonawczy
- niepotrzebne dodatkowe nitowanie
- trwałą wodoszczelność
- dzięki wysokiej temperaturze rekrytalizacji nie powstaje zagrożenie wzrostu kruchości w strefie szwu lutowniczego, co oznacza ten sam poziom wytrzymałości szwu i materiału oryginalnego
- prawidłowo wykonane łączenie lutowane osiąga trwałość materiału podstawowego RHEINZINK®
- niska temperatura robocza
- brak uszkodzeń przylegających materiałów budowlanych

Lutowanie stosuje się zwłaszcza do odwodnień dachu, pokryć i obróbek, aby wykluczyć przenikanie wody. Dzięki temu lutowanie przyczynia się znacząco do ochrony i trwałości innych elementów budynku.

Lutowanie miękkie stosowane jest w miejscach odprowadzania wody, tam, gdzie felcowanie nie jest już w stanie zapewnić szczelnego połączenia. Dzięki tej ważnej funkcji, w dokładnie określonych obszarach zastosowania, lutowanie jest szczególnie polecane.

## 3. Blacha RHEINZINK®

### 3.1 Stop, jakość i zalety ekologiczne\*

Materiał RHEINZINK® to blacha cynkowo-tytanowa, wg DIN EN 988. Stop RHEINZINK® składa się z cynku rafinowanego wg DIN EN 1179, o czystości 99,995%, z precyzyjnie określonymi, śladowymi ilościami miedzi i tytanu. Produkty firmy RHEINZINK posiadają certyfikat DIN ISO 9001: 2000 oraz certyfikat „QUALITY ZINC” – poddawane są dobrowolnie zewnętrznej kontroli przez TÜV Rheinland Group, wg katalogu zastrzonych kryteriów jakościowych (do okazania na życzenie).

Materiał RHEINZINK® to naturalny surowiec, który spełnia już od dawna, w wielu zakresach, dzisiejsze surowe wymogi ekologiczne. Zapewniają to najnowocześniejsze urządzenia produkcyjne, przemyślana logistyka i korzystne właściwości użytkowe.

Odpowiednio do całościowej oceny przeprowadzonej przez AUB, materiał RHEINZINK® otrzymał certyfikat, jako ekologiczny produkt budowlany. Badanie kryteriów ekologicznych i zdrowotnych obejmuje: pełen cykl życia produktów RHEINZINK®, począwszy od pozyskiwania surowca, poprzez obróbkę i zastosowanie, aż po recykling (certyfikat do okazania na życzenie).



ZERTIFIZIERT DURCH DIE ARBEITSGEMEINSCHAFT UMWELTVERTRÄGLICHES BAUPRODUKT E.V. MIT ZERT-NR. AUB-RHE-1110S-D

\* „Zastosowanie w arch.” rozdz. 1.2.2

1.1



1.2



1.3



1.4

### 3.2 Oznakowanie

1. 1 Arkusze i rolki blachy RHEINZINK®: stempowanie ciągłe na spodniej stronie metalu stemplem barwnym.
1. 2 Rynny dachowe i rury spustowe: stempowanie ciągłe stemplem tłoczonym.
1. 3 Akcesoria do odwodnień dachowych: stempel tłoczony.
1. 4 Palety z wyrobami do odwodnień dachowych: naklejki na opakowaniu ze szczegółowymi danymi produktu.

Grubość blachy [mm]	szerokość (pasa) [mm]								
	1000	670	600	500	400	333	280	250	200
1,00	7,20	4,82	4,32	3,60	2,88	2,40	2,02	1,80	1,44
0,80	5,76	3,86	3,46	2,88	2,30	1,92	1,61	1,44	1,15
0,70	5,04	3,38	3,02	2,52	2,02	1,68	1,41	1,26	1,01

### 3.3 Właściwości materiału

- Gęstość (ciężar właściwy) 7,2 g/cm<sup>3</sup>
- Temperatura topnienia 418 °C
- Granica rekrytalizacji > 300 °C
- Współczynnik rozszerzalności wzdłuż kierunku walcowania\* 2,2 mm/m x 100 K
- Grubość blachy – patrz tabela

Tabela 1: Tabela wag dla typowych szerokości taśm i grubości blachy w kg/m

\* „Zastosowanie w arch.” rozdz. 1.2.2.5/1.3.4

### 3.4 Typy powierzchni

Z uwagi na technikę walcowania, wierzchnia i spodnia powierzchnia RHEINZINK® różnią się optycznie. Taśmy i arkusze są oznakowane na spodniej stronie blachy. Kierunek walcowania jest wyraźnie widoczny.

Przy obróbce trzeba uważać, aby:

- wierzchnia strona była ułożona na zewnątrz
- przy długości pasów  $\leq 1,0$  m zachować jednolity kierunek walcowania podczas obróbki i montażu



Fot. 1: Blacha RHEINZINK®-gotowalцовana, budynek administracyjny VITRA w Birsfelden, Szwajcaria

#### 3.4.1 Blacha RHEINZINK®-gotowalцовana

Zastosowanie do wszystkich prac blacharskich w technice felcowania i lutowania. Naturalna patyna tworzy się po różnym okresie czasu, w zależności od miejsca zastosowania, pochylenia dachu, itd.

#### 3.4.2 Blacha RHEINZINK®- "patyna<sup>pro</sup> szaroniebieska" oraz "patyna<sup>pro</sup> grafit" (wstępnie patynowane)

Właściwości, odcień i struktura są identyczne z powierzchnią naturalnie spatinowaną; w razie zadrapania – tworzenie się patyny (naturalnej warstwy ochronnej) jest nadal możliwe. Materiał w 100% nadający się do recyklingu. Dostępny jest w odmianach: RHEINZINK®-"patyna<sup>pro</sup> szaroniebieska" i "patyna<sup>pro</sup> grafit". Organiczna obróbka powierzchni pokrywa blachę warstwą emulsji, która maksymalnie zabezpiecza przed śladami montażu, takimi jak np. odciski palców. Uzyskuje się również lepszą ochronę podczas magazynowania i transportu. Warstwa ochronna powoduje ponadto, że przy obróbce w rolkowych maszynach profilujących nie trzeba stosować dodatkowego smarowania.

Blachy w tej odmianie zaleca się do wszystkich wizualnie wyeksponowanych powierzchni dachowych/elewacji, obróbek i systemów odwadniania dachów. Powierzchnie elewacyjne powinny być, w miarę możliwości, zawsze wykonywane z blachy RHEINZINK®-"patyna<sup>pro</sup> szaroniebieska" lub "patyna<sup>pro</sup> grafit".

#### Wskazówka

Z uwagi na złożony proces produkcji blachy patyna<sup>pro</sup> zdarzają się różnice w odcieniu pomiędzy partiami blachy z różnych okresów produkcji – nie są one wadą dla żywego, naturalnego materiału.

Jednak, by tego uniknąć, zaleca się zamawianie materiału do pokrycia dachowych i elewacji z jednej partii produkcyjnej.

#### 4. Definicja, pojęcia i przepisy techniczne

##### 4.1 Lutowanie

Lutowanie oznacza szczelne i trwałe łączenie blach poprzez stapianie materiałów dodatkowych i lutu, przy czym materiały podstawowe, które mają być połączone, pozostają w stanie stałym, i łączą się z lutem powierzchniowo, w niewielkim obszarze.

Temperatura topnienia lutu musi być niższa niż punkt topnienia materiałów podstawowych.

Luty składają się ze stopów metali, które w określonym zakresie temperatur stają się płynne.

##### 4.2 Lutowanie miękkie – lutowanie twarde

Procesy te różnią się temperaturą lutowania:

- lutowanie miękkie: temperatura lutowania ok. 250 °C, nadaje się dla blach RHEINZINK®, ponieważ ich temperatura topnienia wynosi 418 °C
- lutowanie twarde: temperatura lutowania > 450 °C, nie nadaje się dla blach RHEINZINK®

(Rozdz. 2: "Zalety lutowania miękkiego blachy RHEINZINK®")

##### 4.3 Warunki wykonywania fachowego szwu lutowniczego

Wg zasad ZVSHK (Centralny Związek Instalacji Sanitarnych, Ogrzewania, Klimatyzacji; RFN), ZVDH (Centralny Związek Dekarstwa; RFN) oraz założeń firmy RHEINZINK:

##### Zachodzące na siebie pasy blachy = zakład, szerokość szwu lutowniczego

- w całym zakresie zastosowania zalecana szerokość zakładu = 10 mm; zazwyczaj ok. 15 mm

##### Szczelina lutownicza

- we wszystkich przypadkach ≤ 0,5 mm

(Rozdz. 6. 2 "Łączenie elementów: wykonywanie zakładu i szczeliny lutowniczej")



### **4.3.1 Przepisy bezpieczeństwa**

Proces lutowania podlega, ze względu na stosowane środki, surowym wymogom bezpieczeństwa. Dotyczy to nie tylko pracowników podczas pracy, ale również składowania oraz usuwania odpadów.

Najważniejsze wskazówki co do postępowania z zalecanymi przez firmę RHEINZINK środkami pomocniczymi:

#### **Lut miękki/lut cynowy**

- BHP: podczas pracy należy zapewnić dobrą wentylację pomieszczenia. Stanowisko do lutowania w pomieszczeniu zamkniętym musi być wyposażone dodatkowo w odpowiednie urządzenie odsysające opary, w zależności od stopnia nasycenia pomieszczenia powstającymi, szkodliwymi dla zdrowia oparami.
- Składowanie: suche składowanie; nie składować z kwasem azotowym i kwasami organicznymi.
- Usuwanie odpadów: należy unikać zanieczyszczania ziemi i wody ołowiem i jego związkami.

#### **Topniki**

- BHP: należy unikać kontaktu z oczami i skórą – szczególnie w przypadku ran na skórze (topniki są żrące; należy odpowiednio wietrzyć warsztat lub miejsce pracy).
- Składowanie: należy składować w chłodnych pomieszczeniach i zapewnić wystarczającą wentylację, nie należy składować razem z ługami.
- Usuwanie odpadów: zaleca się odpowiednie składowisko posiadające zezwolenie; z uwzględnieniem przepisów miejscowych.

#### **Salmiak**

- BHP: podrażnia błonę śluzową/oczy; dlatego prace należy wykonywać w pomieszczeniach wentylowanych.
- Składowanie: należy składować w suchych pomieszczeniach, nie składować z substancjami utleniającymi, azotynami, azotanami; chronić przed substancjami o odczynie alkalicznym.
- Usuwanie odpadów: zaleca się odpowiednie składowisko posiadające zezwolenie; z uwzględnieniem przepisów miejscowych.

#### **Lutowanie z użyciem propanu**

Gaz propan jest produktem dostępnym w handlu. Należy zachować wszelkie właściwe środki bezpieczeństwa lub zalecenia producenta dotyczące bezpieczeństwa.

**5. Materiały lutownicze,  
narzędzia i środki**

- Reduktor butli gazowych 0,425 kg (Fot. 2)
- Kolba lutownicza z grotem i węzłem gumowym wysokociśnieniowym (Fot. 3)
- Topniki: płyn do lutowania firmy Felder "ZD-pro" (Fot. 4)
- Narzędzie do okrawania (gradownik) (Fot. 5)
- Cyna lutownicza w wiążkach (Fot. 6)
- Nożyce do blachy (Fot. 7)
- Ścierka do czyszczenia
- Skrobak
- Papier ścierny (ziarnistość 280)
- Płyn do konserwacji i zabezpieczania powierzchni blachy - ROTOL® Formula A2



Fot. 2



Fot. 3



Fot. 4



Fot. 5



Fot. 6



Fot. 7



Fot. 8: Grot młotkowy kątowy

### 5.1 Grot

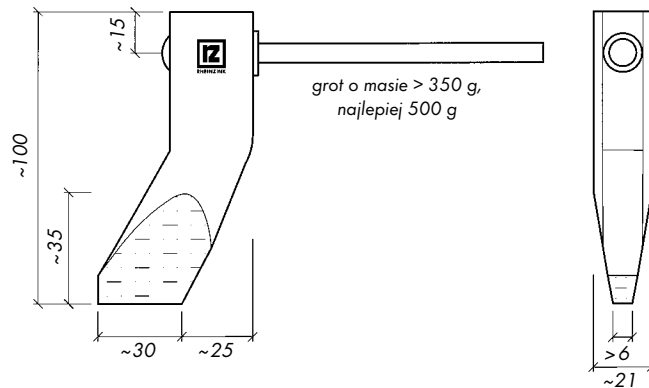
Zależnie od obszaru zastosowania różni się:

- Groty młotkowe kątowe:  
do typowych zastosowań
- Groty spiczaste:  
do miejsc niedostępnych dla  
grota kąтового
- Formy specjalne:  
do prac ornamentowych, etc.

Grot młotkowy o masie powyżej 350 g, a najlepiej 500 g, gwarantuje wystarczającą akumulację ciepła, bez przegrzewania się. Szeroka powierzchnia robocza zapewnia szybkie i równomierne przechodzenie ciepła do lutowanego miejsca. Ciepło musi być doprowadzone do całego lutowanego obszaru w obrębie zachodzących blach.

Uwaga:

Lut rozlewa się tylko po obszarze odpowiednio rozgrzanym.



Szkic 1: Geometria grotu

### 5.1.1 Konserwacja grotu

W odpowiednich odstępach czasu, w celu zabezpieczenia prawidłowej sprawności roboczej i dobrego przewodzenia ciepła, należy:

- na nowo zakuć grot lutownicy
- powierzchnie boczne i płaszczyzną roboczą grotu wygładzić pilnikiem

W celu zmniejszenia utleniania się i utrzymania w czystości grotu lutownicy, należy:

- pocynować (pobielić) boczną powierzchnię grotu i płaszczyzną roboczą: rozgrzaną do temperatury pracy lutownicę przeciąga się (z dodatkiem luty cynowego) po salmiaku, powierzchnie kontaktowe pokrywają się lutem cynowym (rozdz. 5. 4 Salmiak i rozdz. 7. 3 Proces lutowania)

Uwaga:

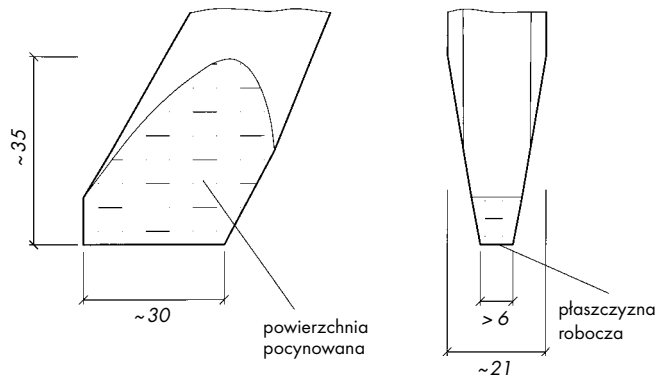
Prawidłowo pocynowany grot ułatwia proces lutowania i jest podstawowym warunkiem wykonania prawidłowego szwu lutowniczego.

### 5.2 Luty cynowe

Cele:

- całkowite rozproszczenie luty na materiale podstawowym
- trwałe połączenie się luty z materiałem podstawowym

Aby wypełniać te zadania, lut i materiał podstawowy muszą być odpowiednio dobrane.



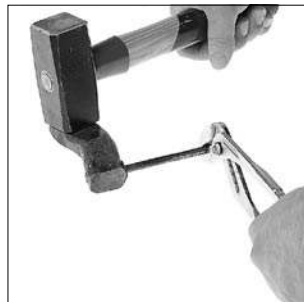
Szkiec 2: *Optymalnie pocynowane powierzchnie boczne i płaszczyzna robocza grotu*

**Konserwacja grotu - przykład  
Kolejne kroki**

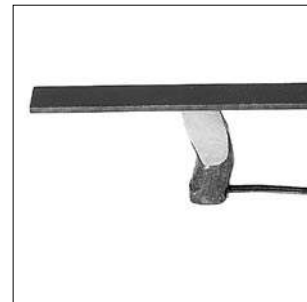
- *grot wymagający konserwacji (Fot. 9)*
- *zakuwanie grotu (Fot. 10)*
- *wygładzanie pilnikiem (Fot. 11)*
- *pocynowanie powierzchni grota (Fot. 12)*
- *grot po zakończonej konserwacji (Fot. 13)*



Fot. 9



Fot. 10



Fot. 11



Fot. 12



Fot. 13

**5.2.1 Wymogi normy DIN EN 29453 Luty miękkie.  
Skład chemiczny i postać.**

Norma ta zastępuje normę DIN 1707. W tabeli 2 (zobacz poniżej) zawarte są wymagania odnośnie składu chemicznego określonych grup lutów miękkich, jak na przykład: stop cynowo-ołowiowy z/bez antymonu, które są odpowiednio do lutowania blach RHEINZINK®. Stop cynowo-ołowiowy o oznaczeniu: S-Pb60 Sn40 (DIN EN 29453) jest identyczny z jeszcze stosowanym w handlu w Niemczech stopem: L - PbSn40 (Sb).

Tabela 2: Skład chemiczny stopów lutowniczych cynowo-ołowiowych, wyciąg z tabeli 1 DIN EN 29453

Grupa	Numer stopu	Oznaczenie	Temperatura topnienia	Skład chemiczny % (m/m)											Suma wszystkich zanieczyszczeń poza Sb, Bi oraz Cu
				Sn	Pb	Sb	Cd	Zn	Al	Bi	As	Fe	Cu		
Stopy cynowo-ołowiowe	1	S-Pb60Sn40	183-235	39,5-40,5	Rezta	0,50	0,005	0,001	0,001	0,001	0,25	0,03	0,02	0,08	0,08
	2	S-Pb50Sn50	183-215	49,5-50,5	Rezta	0,12	0,002	0,001	0,001	0,10	0,03	0,02	0,05	0,08	

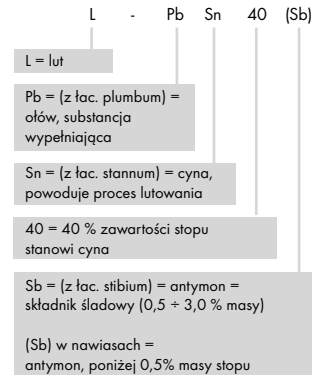
Uwaga: stop 1 jest najbardziej rozpowszechnionym w Europie stopem dla lutowania miękkiego RHEINZINK®. Stop 2 jest charakterystyczny dla prac warsztatowych (metaloplastyki), np. w Szwecji i Szwajcarii.

Stosowane w handlu oznakowanie producenta	Odpowiada, co do składu chemicznego, oznakowaniu wg DIN EN 29453
L-PbSn40(Sb)	S-Pb60Sn40 (numer stopu:1)
L-Sn50Pb(Sb) [50/50*]	S-Pb50Sn50 (numer stopu:2)
Wyjaśnienie: zobacz poniżej	Objaśnienie: bez symbolu (Sb) - brak antymonu w oznaczeniu stopu, gdy nie jest przekroczona zawartość 0,5% masy stopu

\* preferowane do prac warsztatowych/ornamentowych

**Oznakowanie**

Firma RHEINZINK zaleca ze względów praktyczno-budowlanych, jako stopy lutów miękkich, pręty lutownicze z następującym oznakowaniem:



**Postać**

np. laska lub sztabka

**Jednostka produktu**

pojedyncza laska lub sztabka

**Wiązki**

kilka lasek lub całość produktu z jednej partii

**Wskazówka dotycząca bezpieczeństwa**

Wszelkie produkty muszą być zapatrzone w odpowiednie zalecenia i instrukcje co do pracy i ochrony zdrowia, które są wymagane przez odpowiednie przepisy krajowe lub producenta.

**5.2.2 Właściwości lutu cynowego uboższego w antymon**

Do lutowania miękkiego blach RHEIN-ZINK® należy stosować lut cynowy z małą zawartością antymonu. Ponieważ zbyt duży dodatek antymonu tworzy stopy o strukturze kaszowatej z wysoką temperaturą topnienia, co utrudnia przepływ lutu oraz powoduje, że połączenie lutownicze jest kruche i posiada niewielką trwałość.

**5.2.3 Znaczenie zawartości cyny w stopie**

Istotna dla procesu lutowania jest zawartość cyny, która musi posiadać jak najwyższą czystość (tzn. brak zanieczyszczeń innymi metalami (rozdz. 5.2.1 Wymogi normy DIN EN 29453, tabela 1)).

Ołów jest, w przypadku lutu, ze względu na swoje właściwości, jedynie wypełniaczem.

40% zawartość cyny powoduje bardzo dobrą plastyczność i wytrzymałości połączeń lutowniczych w blacharstwie.

Im wyższy skład cyny, tym:

- mniejszy zakres temperatury topnienia, tzn. lut płynie szybciej
- jaśniejszy i optycznie lepszy szew lutowniczy

Zawartość ołowiu większa niż 60% powoduje, że szew lutowniczy jest ciemniejszy i nieczysty.

### **5.2.4 Zakres topnienia lutu cynowego/temperatura robocza**

Zakres temperatury topnienia lutu znajduje się pomiędzy tzw. temperaturą "solidus" a temperaturą "liquidus". Solidus (łac. stały) określa dolny punkt topnienia lutu; liquidus (łac. płynny) określa górny punkt topnienia lutu.

Zakres temperatury topnienia stopu: L-PbSn40(Sb) wynosi:

- Solidus : ok. 183 °C (ok. 456,15 K)
- Liquidus: ok. 235 °C (ok. 508,15 K)

Uwaga:

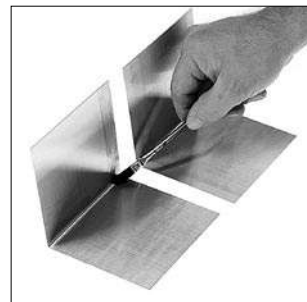
W obrębie tego zakresu temperatury lut jest jeszcze gęstą płynną masą, dopiero od 235 °C jest całkowicie płynny. W celu zapewnienia całkowicie płynnego stanu podczas całego procesu lutowania, temperatura pracy przy lutowaniu blachy RHEINZINK® powinna wynosić ok. 250 °C. Tylko w ten sposób można wykonać, zgodnie z zaleceniami firmy RHEINZINK, fachowo bez zarzutu, ciągły, szew lutowniczy.

### **5.3 Topnik**

#### **Rola topnika:**

- istniejące resztki tlenków, jak również resztki fabrycznej emulsji walcowniczej blachy RHEINZINK® gotowalcowanej oraz organiczna ochronna emulsja występująca na blachach wstępnie patynowanych (patyna <sup>P<sup>ro</sup></sup>) są usuwane
- ułatwia rozplągnięcie się lutu
- dzięki nałożeniu na całą powierzchnię lutującą, chroni blachę przed ponownym utlenianiem

Mocne i trwałe stopienie się lutu cynowego z materiałem podstawowym RHEINZINK® może nastąpić jedynie dzięki topnikowi, który jest odpowiednio dopasowany do procesu lutowania blach RHEINZINK® swoim składem, strukturą i budową.



Fot.14: Nakładanie topnika



**Wskazówki do lutowania blach  
RHEINZINK®-„patyna<sup>pro</sup>”  
(wstępnie patynowanych)**

Wyniki uzyskane w praktyce pokazały, że technika lutowania, w przypadku blach RHEINZINK®-„patyna<sup>pro</sup> szaroniebieska” tylko nieznacznie różni się od dotychczasowej praktyki. W przypadku powierzchni RHEINZINK®-„patyna<sup>pro</sup> grafit” konieczne jest uprzednie starcie organicznego wykończenia powierzchni - fabrycznie nadanej patyny, za pomocą twardej gąbki lub wełny ze stali szlachetnej. Po oczyszczeniu tę odmianę blachy można lutować tak, jak pozostałe.

- Przestrzeganie zaleceń technicznych, stosowanie prawidłowych środków pracy, wymaganej temperatury lutowania oraz ilości topnika. W zależności od indywidualnej techniki lutowania - posmarować powierzchnię blachy topnikiem dwa do trzech razy.
- Nieco inne lutowanie RHEINZINK®-„patyna<sup>pro</sup> szaroniebieskiej” jak również „patyna<sup>pro</sup> grafit”, staje się po krótkim przyzwyczajeniu - odruchem.
- Lutowanie wykonywać nieco wolniej.
- Przy pokryciach, gdy jest to konieczne, należy nanosić wodę lutowniczą na każdą płaszczyznę obu blach zakładu.

**5.3.1 Wymogi normy DIN EN  
29454 Topniki do lutowania  
miękkiego. Klasyfikacja  
i wymagania.  
Klasyfikacja, etykietowanie  
i pakowanie**

Norma ta zastępuje normę DIN 8511, część 2. Odmienne podzielone są topniki - według głównych składników chemicznych (tabela 3). Dotychczasowy podział topników dopuszczał większą możliwość wyboru.

Żaden topnik nie może być stosowany do wszystkich materiałów podstawowych i stopów lutowniczych, jak również do wszystkich możliwych sposobów pracy. Stąd też właściwości i związane z tym skład topników muszą być do siebie dopasowane.

Aby ułatwić przejście do stosowania nowych typów skrótów, zestawiono ustalone do tej pory nazwy topników przeznaczone do lutowania miękkiego wg DIN EN 29454 - 1, przy czym nie uwzględniono informacji o postaci topnika (ciekły, stały, pasta).

Skróty typów wg:

DIN 8511 część 2 / 05.88	DIN EN 29 454 część 1
Topniki, których pozostałości wywołują korozję*	
<b>F – SW –11</b> F – SW –12 F – SW –13	<b>3.2.2**</b> 3.1.1 3.2.1
Topniki, których pozostałości warunkowo mogą działać korozyjnie	
F – SW -21 F – SW -22	3.1.1 3.1.2
itd. ..	itd. ..

\* Dlatego też pozostałości topnika, po lutowaniu, należy starannie usuwać.

\*\* np. "ZD-pro" firmy Felder

Tabela 3: Zestawienie skrótów wg DIN 8511 część 2 i DIN EN 29454 - 1

Topnik

Rodzaj topnika	Osnowa	Aktywator	Postać
1 Żywiczy	1 Kalafoniowa	1 Bez aktywatora	A Ciekła
	2 Niekalafoniowa	2 Aktywator halogenkowy*	
2 Organiczny	1 Rozpuszczalna w wodzie	3 Aktywator niehalogenkowy	B Stała
	2 nierozpuszczalna w wodzie		
3 Nie- organiczny	1 Sole	1 Z chlorkiem amonu 2 Bez chlorku amonu	C Pasta
	<b>2 Kwasy</b>	1 Kwas fosforowy <b>2 Inne kwasy</b>	
	3 Alkalia	1 Aminy i/lub amoniak	

\* mogą być stosowane inne aktywatory

Tabela 4: Klasyfikacja topników do lutowania miękkiego wg ich składników głównych

### **Oznakowanie/podział topników**

Topniki zgodnie z ISO 9454-1 dzielą się według ich składników głównych, oraz oznakowań, wg tabeli 3.

Firma RHEINZINK zaleca, jako topnik płyn do lutowania firmy Felder „ZD-pro”. Odpowiada on wg DIN EN 29454-1, względnie ISO 9454-1, skrótowni typu 3.2.2.; a więc „topnik nieorganiczny bazujący na kwasie oraz aktywowany kwasem”. (przedtem F-SW 11, zgodnie z oznakowaniem wg DIN 8511, część 2). Najważniejsze wskazówki dotyczące bezpieczeństwa zebrano w rozdziale 4.3.1.

### **5.3.2 Temperatura działania topnika**

Temperatura działania topnika oraz temperatura robocza lutu muszą być „zgrane” ze sobą, przy czym temperatura działania jest niższa od temperatury roboczej podczas procesu lutowania (rozdz. 7.3 Proces lutowania), czasowo ograniczona.

### **5.4 Salmiak**

Salmiak (NH<sub>4</sub>Cl: chlorek amonu) jest białą solą. Salmiak lutowniczy jest blokiem ze sprasowanego proszku salmiakowego. Potrzebny jest on do konserwacji grotu (rozdz. 5.1.1). Podczas pracy należy przestrzegać zaleceń bezpieczeństwa, jak również podczas składowania i jego usuwania (rozdz. 4.3.1 Przepisy bezpieczeństwa).

## **6. Przygotowanie do lutowania**

### **6.1 Oczyszczanie łączonych elementów**

Wymogi ogólne:

- powierzchnia blachy RHEINZINK®, przeznaczona do lutowania, musi być czysta i odtłuszczona
- powierzchnia blachy RHEINZINK®, „patyna<sup>pro</sup>” musi być czysta; przed użyciem płynu do lutowania „ZD-pro” należy zastosować rozpuszczalnik

### **Oczyszczanie:**

Blacha RHEINZINK®.gotowalcowana: Na powierzchni tego materiału, również przy prawidłowym składowaniu, może tworzyć się lekka warstwa tlenku.

- oczyszczenie mechaniczne: poprzez skrobienie lub ścieranie za pomocą skrobaka lub wełny ze stali szlachetnej
- oczyszczenie chemiczne: parokrotne nakładanie odpowiednich topników, po czym, po krótkim czasie oddziaływania, powierzchnia blachy RHEINZINK® staje się zupełnie lśniąca. Z doświadczenia wynika, iż wystarczy dwukrotne posmarowanie.

### **Odtłuszczenie**

- nie jest konieczne

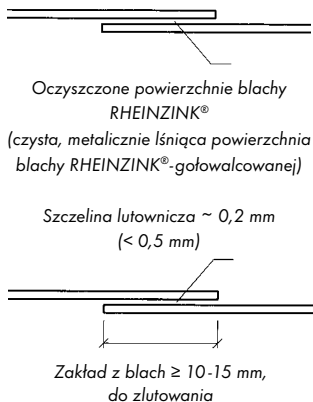
Uwaga:

Zasadniczo, powierzchnie blach RHEINZINK® nie muszą być odtłuszczone!

## 6.2 Łączenie elementów: wykonywanie zakładu i szczeliny lutowniczej

Elementy z blach RHEINZINK®, które mają być zlutowane, zostają nałożone na siebie, zgodnie z rozdz. 4.3 Warunki wykonywania fachowego szwu lutowniczego.

- szerokość zakładu, np. 10-15 mm dla połączeń poziomych i ukośnych jest optymalna, aby osiągnąć prawidłowy lut.
  - szczelina lutownicza nie może, w żadnym wypadku, przekroczyć 0,5 mm: właściwości kapilarnie (= podciąganie cieczy w naczyniach włosowatych), zmniejszają się wraz ze zwiększaniem się szerokości szczeliny lutowniczej. Skutek: topnik i lut nie mogą, w wystarczającym stopniu, wnikać do szczeliny lutowniczej.
- W przypadku zbyt dużej szczeliny lutowniczej, między stopionymi warstwami granicznymi, istnieje struktura stopionego lutu, o wyraźnie mniejszej wytrzymałości.



Szkic 3: Zakład z blach ze szczeliną lutowniczą

Uwaga:  
Im węższa szczelina, przy optymalnej szerokości zakładu, tym większa siła kapilarna, a zatem lepsze tworzenie się stopu (rozdz. 7.4.1 Trwałość szwu lutowniczego) w szczelinie lutowniczej.

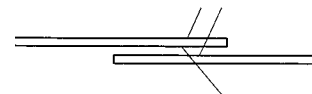
## 7. Proces lutowania miękkiego

### 7.1 Nakładanie topnika

- Nanieść topnik pędzlem – obficie, na całe powierzchnie, które mają być połączone (rozdz. 5.3). Wskazówka dla RHEINZINK®-gołowlanej: w razie wystąpienia warstwy utlenionej – posmarować blachę dwa lub więcej razy (rozdz. 6.1 Oczyszczanie łączonych elementów).

Uwaga:  
Zalecamy lutowanie wszystkich elementów, które mają być połączone, w dniu montażu, aby na skutek zanieczyszczenia lub pogody, np. przez działanie brudu/kurzu, jak również wilgoci – nie ryzykować powstania słabszego szwu lutowniczego.

Smarowanie powierzchni  
blach RHEINZINK®



### 7.2 Lutowanie punktowe

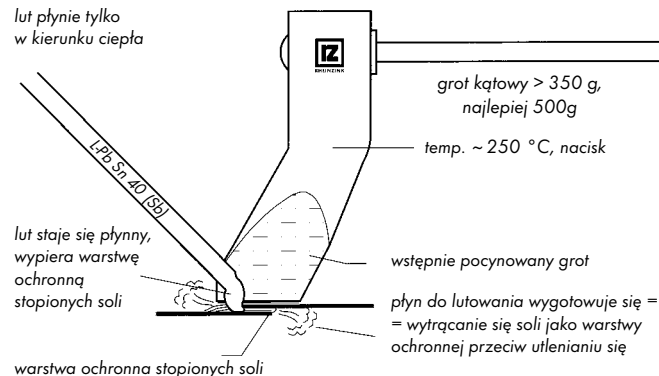
Wstępne unieruchomienie zakładu poprzez lutowanie punktowe.

### 7.3 Proces lutowania

- rozgrzać lutownicę do wymaganej temperatury roboczej (ok. 250 °C)
- wstępnie pocynowany grot (rozdz. 5.1.1 Konserwacja grotu) przytknąć całą powierzchnią roboczą do przygotowanego zakładu, aż łączone elementy RHEINZINK® osiągną temperaturę topnienia lutu
- lut zostaje stopiony przy grocie
- lut cynowy wypełnia kapilarnie całą szczelinę lutowniczą

Od momentu osiągnięcia temperatury roboczej topnik spełnia swoje zadania:

- istniejące pozostałości tlenków, jak również pozostałości emulsji ochronnej blachy RHEINZINK®-gołowalcowanej - zostają rozpuszczone i usunięte;
- płyn w topniku zostaje wygotowany, tak jak i rozpuszczone w nim sole, chlorki cynku i amonu;
- pozostające resztki topnika muszą zostać wytarte wilgotną szmatką, aby mógł rozpocząć się proces naturalnego patynowania



Szkic 4: Proces lutowania

Wpływający lut rozpuszcza wytop soli (chlorek amonowo - cynkowy) i wypycha je przed sobą, aż cała szczelina lutownicza zostanie wypełniona.

### 7.3.1 Prowadzenie lutownicy

- wywierać ciągły nacisk grotem lutownicy, aby utrzymać szczelinę lutowniczą tak małą, jak to możliwe; w miejscach trudno dostępnych ewentualnie użyć środków pomocniczych (docisk klockiem drewnianym)
- równomierne prowadzenie, z uwzględnieniem dopływu ciepła i lutowania
- warunek optymalnego dopływu ciepła: przyłożenie lutownicy, jak na szkicu 4



Fot. 15: Prowadzenie lutownicy

### 7.3.2 Możliwe błędy

Zbyt szybkie lutowanie:

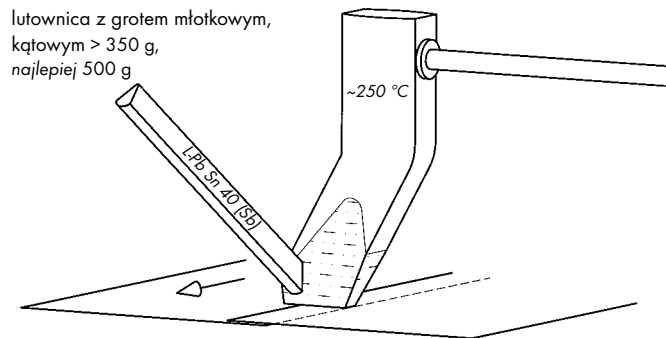
- powoduje niewystarczające doprowadzenie ciepła i przez to niewystarczające wypełnienie szczeliny lutowniczej; prowadzi to do gniazd lutowniczych i jam skurczowych oraz do wadliwego połączenia lutowniczego w szczelinie lutowniczej; wynikiem jest szew lutowniczy o niewystarczającej wytrzymałości

Przeegrzany grot lutownicy:

- przeegrzany grot bardzo szybko wywołuje na blasze zgorzelinę (utlenianie) i rekrytalizację, przez co znacznie pogarsza się magazynowanie i przepływ ciepła
- łatwo może dojść do przepalenia obu części zakładu

Uwaga:

Jeśli proces lutowania, z jakiegokolwiek powodu, nie był zadowalający – nie pomoże żadne poprawianie. Zalecamy, aby powtórzyć proces lutowania: otworzyć wadliwy szew lutowniczy, wyczyścić blachy, ponownie złożyć ze sobą, itd.



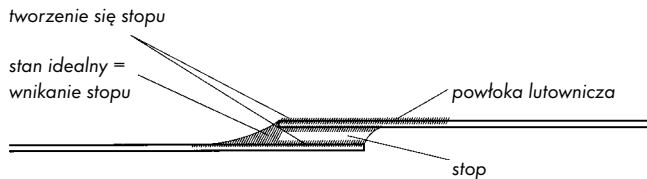
Szkic 5: Prowadzenie lutownicy (zakład zostaje zlutowany)

#### 7.4 Tworzenie stopu w szczelinie lutowniczej

W procesie lutowania lut – obserwując to pod mikroskopem – pokrywa powierzchnię metalu, traci cząsteczki i rozprzestrzenia się. W momencie, gdy lut jest stopiony a materiał podstawowy rozgrzany, atomy metalu mają tak dużą energię, że cząsteczki blachy RHEINZINK® przenikają (w trakcie opisanych tu, w sposób uproszczony, procesów) do lutu i odwrotnie. Powoduje to stopienie się lutu i blachy, ale tylko na powierzchniach stykających się, przez co tworzy się stop o większej wytrzymałości niż sam lut.

Topnik, w przypadku blach RHEINZINK® „patyna<sup>PRO</sup>”, rozpuszcza w tym procesie, organiczną warstwę ochronną na jej powierzchni, by umożliwić tworzenie się stopu w szczelinie.

Dobra stopowość cyny i blach RHEINZINK® gwarantuje powstanie silnego, szczelnego i wytrzymałego połączenia, w przeciwieństwie do innych metali stosowanych w budownictwie.



Szkic 6: Tworzenie się stopu

#### 7.4.1 Trwałość szwu lutowniczego

W prawidłowo wykonanym lutowaniu miękkim elementów z blach RHEINZINK®, trwałość, tzn. silne, szczelne połączenie, osiąga się nie poprzez przyleganie (adhezję) lutu do materiału podstawowego, ale poprzez wytworzenie stopu (rozd. 7.4) cyny i blachy RHEINZINK® na powierzchniach stykających się.

Uwaga:

Za trwałość szwu lutowniczego odpowiedzialny jest jedynie lut związany w szczelinie lutowniczej. Lut cynowy poza szerokością zakładu to marnotrawstwo.

#### 7.5 Czynności dodatkowe po wykonaniu szwu lutowniczego

Bezpośrednio po wykonaniu szwu lutowniczego, wykorzystując temperaturę metalu, pozostałości topnika usuwa się mokrą szmatką, by:

- zabezpieczyć wygląd lutowniczych powierzchni
- uniknąć powierzchniowej korozji

Uwaga:

Poprzez wyżej opisane czynności dodatkowe uzyskuje się wizualnie bez zarzutu, estetyczny wygląd.



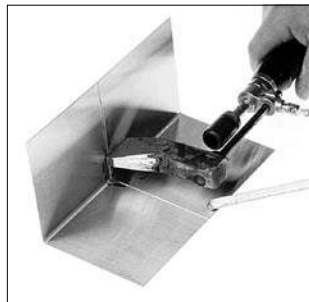
Fot. 16: Oczyszczanie zabrudzeń po lutowaniu

#### 7.6 Właściwości szwu lutowniczego

Prawidłowo wykonany szew lutowniczy dla blach RHEINZINK® musi:

- być trwale wodoszczelny
- wykazywać wytrzymałość odpowiednio do wytrzymałości materiału
- przenosić zależne od temperatury zmiany długości elementów
- być estetyczny pod względem wizualnym





Fot. 17: Lutowanie szwów pionowych

## 7.7 Lutowanie szwów pionowych

Połączenia lutownicze, przebiegające pochyło lub pionowo, wstępnie unieruchamia się lutem punktowym, w celu zapewnienia, możliwie jak najmniejszej, szczeliny lutowniczej, dociskając elementy do siebie w najniższym punkcie, a następnie lutuje się z dołu do góry tak, jak przy wykonywaniu poziomego szwu lutowniczego.

## 7.8 Cynowanie wstępne

Cynowanie wstępne zalecamy w przypadku lutowania elementów budowlanych o dużych wymiarach i grubościach blachy > 0,80 mm (np. rynny wewnętrzne)

Przebieg pracy:

- cynę lutowniczą nanieść na zakład, jak przy lutowaniu zwykłym
- potem lutować szew, według technologii lutowania miękkiego

Uwaga:

Przy lutowaniu końcowym zalecamy dopilnowanie: użycie większej lutownicy (> 350 g) oraz by elementy lutowane, były rozgrzane do właściwej temperatury.

## 8. Uwzględnienie zmian długości

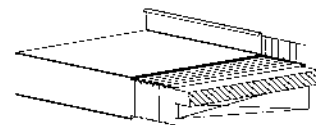
Również w przypadku prawidłowo wykonanego szwu lutowniczego uwzględniona musi być zmiana długości elementów pod wpływem temperatury.

### 8.1 Wbudowywanie dylatacji

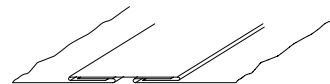
W przypadku długości profili  $\geq 3$  m konieczne są elementy dylatacyjne.

Warianty wykonania:

- elementy dylatacyjne z neoprenu
- rąbki płaskie z listwą wsuwaną
- rąbki pojedyncze z/bez rąbka dodatkowego
- połączenia na styk lub poprzez łącznik UDS



Szkic 7: RHEINZINK®-łącznik UDS



Szkic 8: Rąbki płaskie z listwą wsuwaną

## 8.2 Maksymalne odstępstwa dla elementów dylatacyjnych

rynny dachowe, profile budowlane	szerokość w rozwinięciu [mm]	maks. odstęp pomiędzy dylatacjami [m]	normy/ zalecenia
rynny dachowe podwieszane	≤ 500	15,0	Normy branżowe ZVSHK, ZVDH
formy specjalne: rynna ćwiartkowa	≤ 500	15,0	DK-NORM
rynna leżąca	≥ 400	8,0	zalecenia RHEINZINK
rynna leżąca (Austria)	> 500	8,0	Ö-NORM
rynny wewnętrzne, okrągłe, prostokątne	> 500	8,0	przepisy branżowe
rynny szedowe	> 800	6,0	zalecenia RHEINZINK
obróbki mocowane pośrednio	wszystkie rozmiary	8,0	przepisy branżowe
obróbki klejone	wszystkie rozmiary	6,0	przepisy branżowe

Tabela 5: Maksymalne odstępstwa dla elementów dylatacyjnych.

## 9. Obowiązujące normy

DIN EN 29453 PN - EN 29453	Luty miękkie. Skład chemiczny i postać (ISO 9453) Zamiana za DIN 1707 / 02.81
DIN EN 29454 - 1 PN - EN 29454 - 1	Topniki do lutowania miękkiego. Klasyfikacja i wymagania; Klasyfikacja, etykietowanie i pakowanie (ISO 9454-1) Zamiana za DIN 8511 T2 / 05.88
DIN 8505	Lutowanie materiałów metalicznych - Pojęcia, nazwy
DIN 8508	Przyrządy do lutowania ogrzewane paliwami płynnymi



**Filie zagraniczne RHEINZINK  
można odnaleźć przez Internet  
na stronie [www.rheinzink.pl](http://www.rheinzink.pl)**

**RHEINZINK jest  
reprezentowany w:**

Ameryce  
Austrii  
Australii/Nowej Zelandii  
Azji  
Belgii/Luksemburgu  
Czechach  
Danii  
Francji  
Hiszpanii  
Holandii  
Niemczech  
Norwegii  
Polsce

Południowej Afryce  
Rosji  
Rumunii  
Serbii i Czarnogórze  
Słowacji  
Słowenii  
Szwajcarii  
Szwecji  
Turcji  
na Ukrainie  
na Węgrzech  
Wielkiej Brytanii  
we Włoszech

#### Doradcy techniczno – handlowi RHEINZINK:

**Region 1**  
+ 48 660 775 805

**Region 3**  
+ 48 608 08 70 70

**Region 2**  
+ 48 604 60 55 92

**Region 4**  
+ 48 604 506 444

Copyright © 2006 RHEINZINK Polska Sp. z o.o.  
Wszystkie prawa zastrzeżone. Żaden fragment niniejszej publikacji nie może być kopiowany,  
powielany i wykorzystany w jakiegokolwiek formie bez pisemnej zgody RHEINZINK Polska Sp. z o.o.

















**RHEINZINK**

RHEINZINK Polska Sp. z o.o.  
Majdan 105 k/Warszawy, PL 05-462 Wiązowna  
tel.: +48 (22) 611-71-30/-31, faks: +48 (22) 611-71-32  
e-mail: [info@rheinzipk.pl](mailto:info@rheinzipk.pl), [www.rheinzipk.pl](http://www.rheinzipk.pl)