

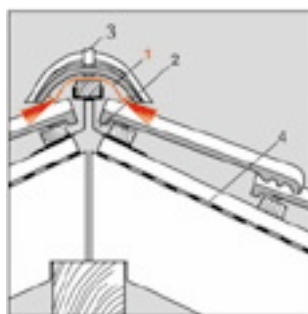
Zastosowanie

Uniwersalny element wentylacyjny Klöbera jest wykonany z przeznaczeniem do wentylacji kalenicy i naroży wykonywanych w technologii na sucho i spełnia normowe wymagania wentylacji wg DIN 4108-3 oraz zalecenia Niemieckiego Centralnego Stowarzyszenia Dekarzy.

Uniwersalny element wentylacyjny efektywnie zabezpiecza przed wlotem ptaków pod pokrycie dachowe. Śnieg zawiewny i deszcz zacinający odpiera odporna na UV specjalna włóknina.

Zintegrowane profile dystansowe zapewniają zachowanie wymaganej odległości pomiędzy elementem wentylacyjnym a gąsiorem.

Montaż uniwersalnego elementu wentylacji kalenicy i naroży wykonuje się za pomocą odpornych na korozję elementów mocujących w maksymalnych odstępach 30 cm.



1. Uniwersalny element wentylacyjny kalenicy - Klöber
2. Uchwyt łaty kalenicowej - Klöber
3. Klamra gąsiora - Klöber
4. Membrana dachowa - Klöber

Materiał	korpus: polichlorek winylu (PVC), włóknina: poliakrylonitrylowa (PAN)	
Barwa	czerwona, brązowa, antracytowa	
Wymiary (dł. / szer. / wys.)	107 cm / 16 cm / 7 cm	
Długość krycia	100 cm	
Przekrój otworów wentylacyjnych	mak. 380 cm ² /m	
Zastosowanie	Wentylacja kalenicy i naroży, uniwersalne zastosowanie, suchy montaż	
Trwałość	Odporny na promienie UV, działanie warunków atmosferycznych, zmienną temperaturę i proces starzenia	
Opakowanie	25 szt. / karton	150 szt. / paleta
Artykuł nr	KR 0068-100 (ceglasty) KR 0068-200 (brązowy) KR 0068-402 (antracytowy)	