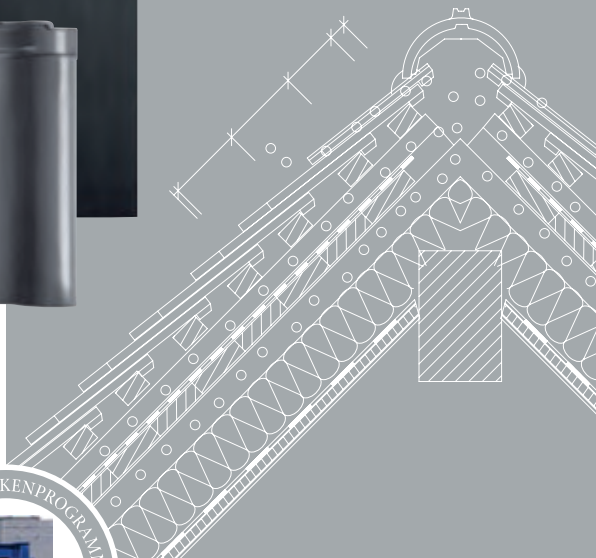


Dachplaner

Für Maßarbeit auf dem Dach.



CREATON • MEINDL • PFLEIDERER • TROST

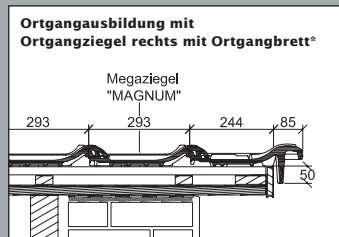
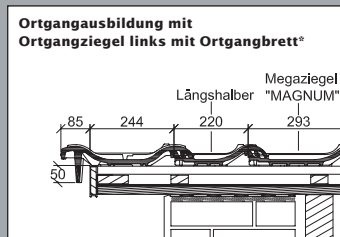
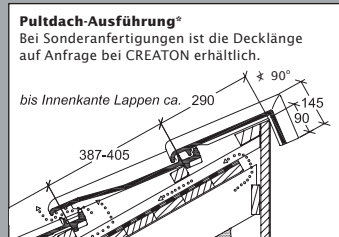
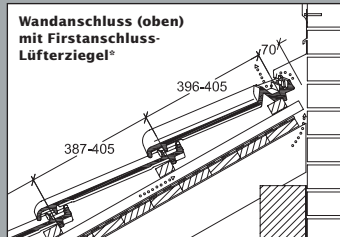
Inhaltsverzeichnis

Flachdachziegel	„MAGNUM“	4
	„BALANCE“ Flachdachziegel	6
	„FUTURA“	8
	„HARMONICA“	10
	„PREMION“	12
	„VIVA NEU“	14
	„MZ3“	16
	„HARMONIE KLASSIK“	18
	„HARMONIE NEU“	20
Reformziegel	„OPTIMA“	22
	„GRATUS“	24
	„ELEGANZ“	26
Glattziegel	„PIATTA“	28
	„DOMINO“	30
Falzziegel/ Doppelmuldenfalzziegel	„RAPIDO“	32
	„RATIO“	34
	„RUSTICO“ Falzziegel	36
Hohlfalzziegel	„AUREUS“	38
	„SINFONIE“	40
Großflächenverschiebeziegel	„MAXIMA“	42
Sonderformen	„ROMANO“	44
	„ANTICO“	46
	„HERZZIEGEL“	48

Biberschwanzziegel	Technische Modelldaten	50
	„PROFIL“-Strangfalzziegel	54
	Dacheinteilung, Bedarfsermittlung	56
	Dachaufbau, Lüftung	56
	Ortgangausbildung	58
	Technische Daten, LAF-/FLA-Werte	59
	Unterdachbahnen „UNO“, „DUO“, „TRIO“	60
	Lattweitenübersicht	62
	Firstziegelübersicht Pressdachziegel	64
	Firstziegelübersicht Biberschwanzziegel	66
	10° Dachneigung	67

„MAGNUM“[®]
Der wirtschaftliche Megaziegel.

Technische Daten				
	Größe:	ca. 350 x 485 mm		
		min. ca.	i. M. ca.	max. ca.
	Deckbreite:	292 mm	293 mm	295 mm
	Decklänge:	387 mm	396 mm	405 mm
		max. ca.	i. M. ca.	min. ca.
	Ziegelbedarf:	8,7 Stk./m ²	8,5 Stk./m ²	8,4 Stk./m ²
	Gewicht:	ca. 5,2 kg/Stk.	ca. 44,2 kg/m ²	
	Minipack: 4 Stk.	PaLETTE: 168 Stk.		
	Dachneigung			
	<ul style="list-style-type: none"> · mit Unterspannung ≥ 16° · mit Unterdeckung verschweißt/verklebt ≥ 14° · mit regensicherem Unterdach ≥ 12° 			

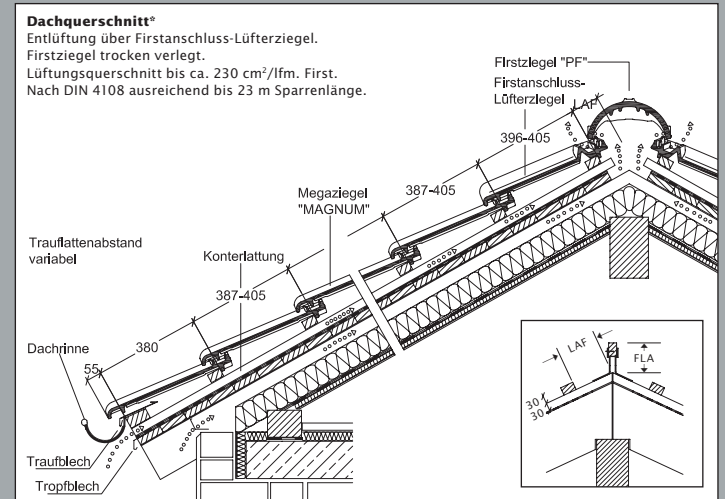


LAF-/FLA-Werte in mm für 30/50-Lattung												
Firstziegel	DN	10°	15°	20°	25°	30°	35°	40°	45°	50°	55°	60°
PF	LAF	110	110	110	100	100	100	90	90	90	90	90
2,5 Stk./lfm.	FLA	100	95	90	80	70	60	50	40	30	20	10

LAF-/FLA-Werte in mm für 40/60-Lattung												
Firstziegel	DN	10°	15°	20°	25°	30°	35°	40°	45°	50°	55°	60°
PF	LAF	110	110	110	95	95	95	85	80	75	75	75
2,5 Stk./lfm.	FLA	110	105	100	90	80	70	60	50	40	30	20

LAF = Lattenabstand zum Firstschnittpunkt, FLA = Firstlattenabstand

Bedarf Decklänge	Bedarf Deckbreite
Ortgänge, Doppelwulst, Längshalber	Firstanschluss-Lüfterziegel, Pultziegel
ca. 2,5 Stk./lfm.	ca. 3,4 Stk./lfm.

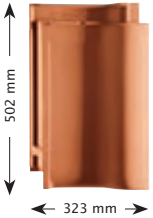


* Die dargestellte technische Zeichnung ist nur ein Konstruktionsbeispiel.

„BALANCE“® Flachdachziegel

Die Ausgewogenheit in Form, Proportion und Wirtschaftlichkeit.

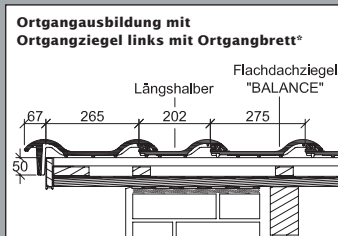
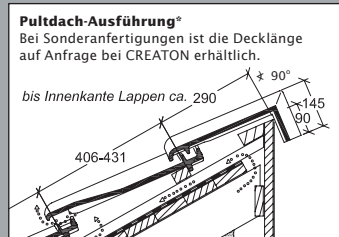
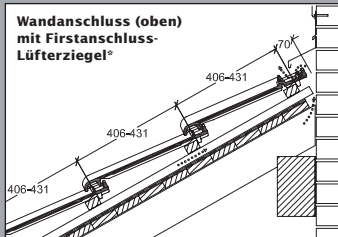
Technische Daten



Größe:	ca. 323 x 502 mm		
	min. ca.	i. M. ca.	max. ca.
Deckbreite:	274 mm	275 mm	277 mm
Decklänge:	406 mm	419 mm	431 mm
	max. ca.	i. M. ca.	min. ca.
Ziegelbedarf:	9,0 Stk./m ²	8,7 Stk./m ²	8,4 Stk./m ²
Gewicht:	ca. 4,4 kg/Stk.	ca. 38,8 kg/m ²	
Minipack: 4 Stk.	PaLETTE: 192 Stk.		

Dachneigung

- mit Unterspannung $\geq 16^\circ$
- mit Unterdeckung verschweißt/verklebt $\geq 14^\circ$
- mit regensicherem Unterdach $\geq 12^\circ$

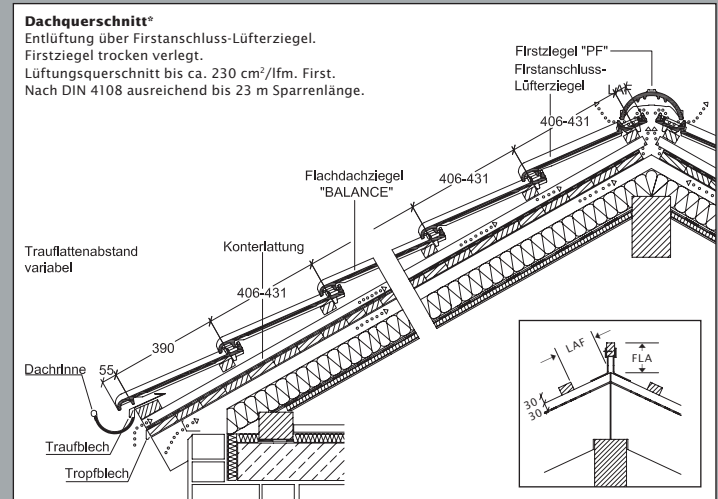


		LAF-/FLA-Werte in mm für 30/50-Lattung										
Firstziegel	DN	10°	15°	20°	25°	30°	35°	40°	45°	50°	55°	60°
PF	LAF	95	90	90	80	80	80	75	75	75	75	75
2,5 Stk./lfm.	FLA	95	95	90	80	70	60	50	45	30	25	20

		LAF-/FLA-Werte in mm für 40/60-Lattung										
Firstziegel	DN	10°	15°	20°	25°	30°	35°	40°	45°	50°	55°	60°
PF	LAF	95	90	90	75	75	75	70	65	60	60	60
2,5 Stk./lfm.	FLA	105	105	100	90	80	70	60	55	40	35	30

LAF = Lattenabstand zum Firstschnittpunkt, FLA = Firstlattenabstand


Bedarf Decklänge	Bedarf Deckbreite
Ortgänge, Doppelwulst, Längshalber	Firstanschluss-Lüfterziegel, Pultziegel
ca. 2,4 Stk./lfm.	ca. 3,7 Stk./lfm.

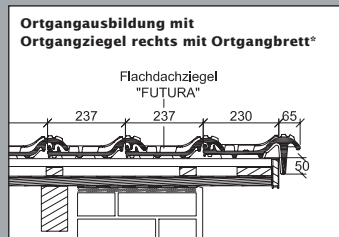
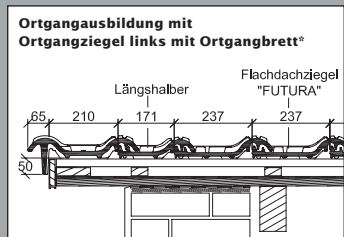
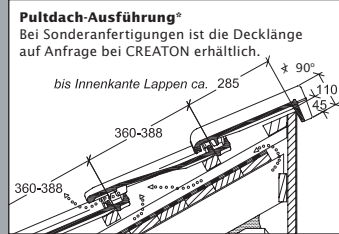
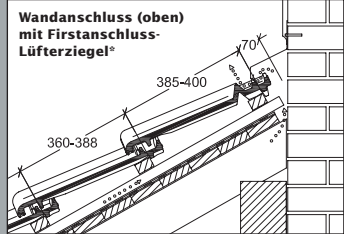


* Die dargestellte technische Zeichnung ist nur ein Konstruktionsbeispiel.

„FUTURA®“

Der Großformatziegel der Zukunft.

Technische Daten			
	Größe:	ca. 300 x 482 mm	
	Deckbreite:	min. ca. 234 mm	i. M. ca. 237 mm
	Decklänge:	360 mm	374 mm
		max. ca. 388 mm	
Ziegelbedarf:	11,9 Stk./m ²	11,3 Stk./m ²	10,8 Stk./m ²
Gewicht:	ca. 4,1 kg/Stk.	ca. 46,3 kg/m ²	
Minipack: 4 Stk.	PaLETTE: 224 Stk.		
Dachneigung · mit Unterspannung ≥ 14° · mit Unterdeckung verschweißt/verklebt ≥ 12° · mit regensicherem Unterdach ≥ 10°			

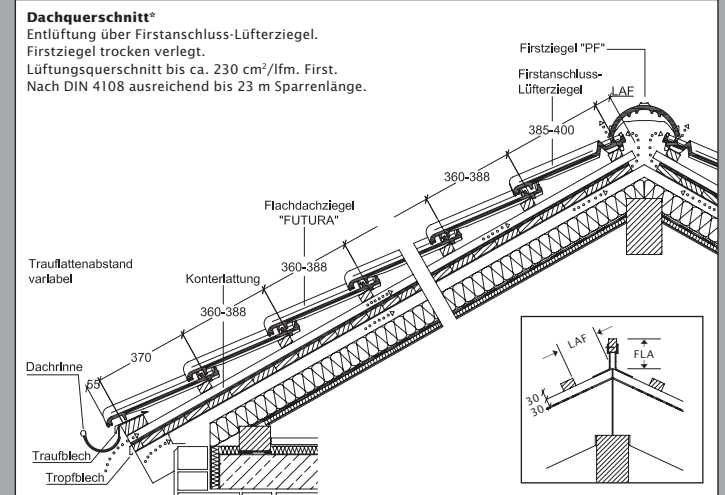


LAF-/FLA-Werte in mm für 30/50-Lattung												
Firstziegel	DN	10°	15°	20°	25°	30°	35°	40°	45°	50°	55°	60°
PF	LAF	80	80	75	70	65	65	60	50	45	45	45
2,5 Stk./lfm.	FLA	100	95	90	80	70	60	55	55	50	50	40

LAF-/FLA-Werte in mm für 40/60-Lattung												
Firstziegel	DN	10°	15°	20°	25°	30°	35°	40°	45°	50°	55°	60°
PF	LAF	80	80	75	65	60	60	55	40	30	30	30
2,5 Stk./lfm.	FLA	110	105	100	90	80	70	65	65	60	60	50

LAF = Lattenabstand zum Firstschnittpunkt, FLA = Firstlattenabstand

Bedarf Decklänge	Bedarf Deckbreite
Ortgänge, Doppelwulst, Längshalber	Firstanschluss-Lüfter-, Pult-, Traufziegel
ca. 2,7 Stk./lfm.	ca. 4,2 Stk./lfm.

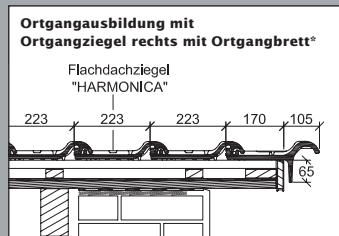
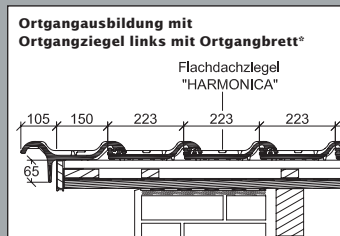
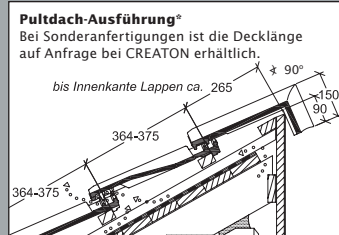
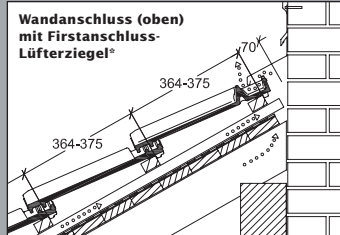


* Die dargestellte technische Zeichnung ist nur ein Konstruktionsbeispiel.

„HARMONICA“

Der ausgewogene Flachdachziegel.

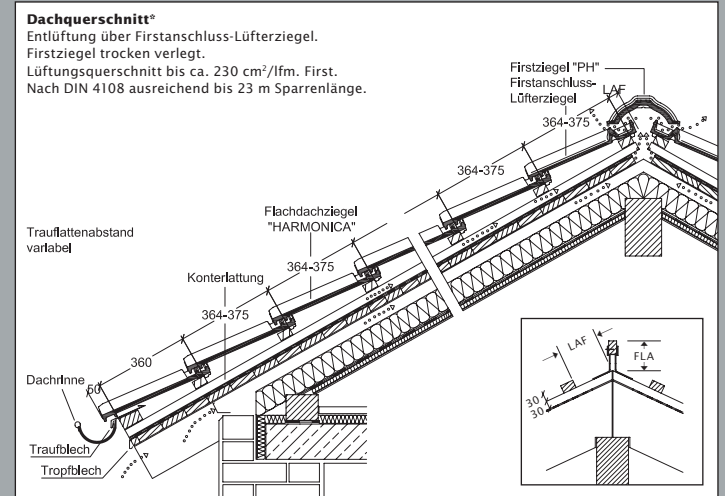
Technische Daten				
	Größe:	ca. 277 x 445 mm		
		min. ca.	i. M. ca.	max. ca.
	Deckbreite:	221 mm	223 mm	225 mm
	Decklänge:	364 mm	369 mm	375 mm
		max. ca.	i. M. ca.	min. ca.
	Ziegelbedarf:	12,3 Stk./m ²	12,1 Stk./m ²	11,9 Stk./m ²
Gewicht:	ca. 3,5 kg/Stk.	ca. 42,7 kg/m ²		
Minipack: 6 Stk.	PaLETTE: 288 Stk.			
Dachneigung				
<ul style="list-style-type: none"> · mit Unterspannung ≥ 16° · mit Unterdeckung verschweißt/verklebt ≥ 14° · mit regensicherem Unterdach ≥ 12° 				



LAF-/FLA-Werte in mm für 30/50-Lattung												
Firstziegel	DN	10°	15°	20°	25°	30°	35°	40°	45°	50°	55°	60°
PH	LAF	55	55	50	45	40	35	35	25	20	20	-
2,6 Stk./lfm.	FLA	105	100	90	90	85	75	75	70	70	70	-
LAF-/FLA-Werte in mm für 40/60-Lattung												
Firstziegel	DN	10°	15°	20°	25°	30°	35°	40°	45°	50°	55°	60°
PH	LAF	55	55	50	40	35	30	30	15	5	5	-
2,6 Stk./lfm.	FLA	115	110	100	100	95	85	85	80	80	80	-

LAF = Lattenabstand zum Firstschnittpunkt, FLA = Firstlattenabstand

Bedarf Decklänge	Bedarf Deckbreite
Ortgänge, Doppelwulst	Firstanschluss-Lüfterziegel, Pultziegel
ca. 2,7 Stk./lfm.	ca. 4,5 Stk./lfm.

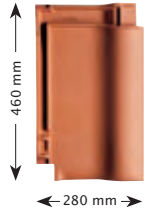


* Die dargestellte technische Zeichnung ist nur ein Konstruktionsbeispiel.

„PREMION®“

Der Flachdachziegel mit „HOCHBRANDFAKTOR“.

Technische Daten

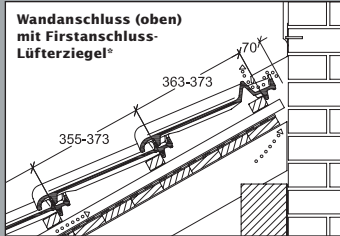


Größe:	ca. 280 x 460 mm		
	min. ca.	i. M. ca.	max. ca.
Deckbreite:	221 mm	223 mm	226 mm
Decklänge:	355 mm	364 mm	373 mm
	max. ca.	i. M. ca.	min. ca.
Ziegelbedarf:	12,8 Stk./m ²	12,3 Stk./m ²	11,9 Stk./m ²
Gewicht:	ca. 3,3 kg/Stk.	ca. 40,6 kg/m ²	
Minipack: 4 Stk.	Palette: 256 Stk.		

Dachneigung

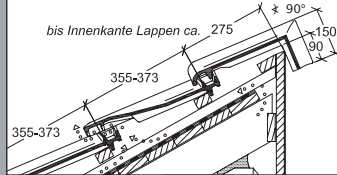
- mit Unterspannung $\geq 14^\circ$
- mit Unterdeckung verschweißt/verklebt $\geq 12^\circ$
- mit regensicherem Unterdach $\geq 10^\circ$

Wandanschluss (oben) mit Firstanschluss-Lüfterziegel*

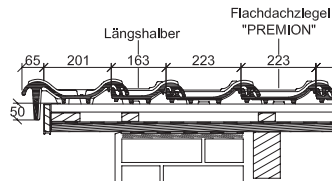


Pultdach-Ausführung*

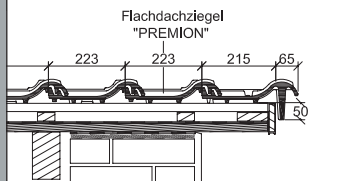
Bei Sonderanfertigungen ist die Decklänge auf Anfrage bei CREATON erhältlich.



Ortgangausbildung mit Ortgangziegel links mit Ortgangbrett*



Ortgangausbildung mit Ortgangziegel rechts mit Ortgangbrett*



LAF-/FLA-Werte in mm für 30/50-Lattung

Firstziegel	DN	10°	15°	20°	25°	30°	35°	40°	45°	50°	55°	60°
PP	LAF	80	70	65	60	55	50	45	45	40	35	30
2,5 Stk./lfm.	FLA	100	100	90	80	80	75	70	60	60	45	40

LAF-/FLA-Werte in mm für 40/60-Lattung

Firstziegel	DN	10°	15°	20°	25°	30°	35°	40°	45°	50°	55°	60°
PP	LAF	80	70	65	55	50	45	40	35	25	20	15
2,5 Stk./lfm.	FLA	110	110	100	90	90	85	80	70	70	55	50

LAF = Lattenabstand zum Firstschnittpunkt, FLA = Firstlattenabstand

Bedarf Decklänge

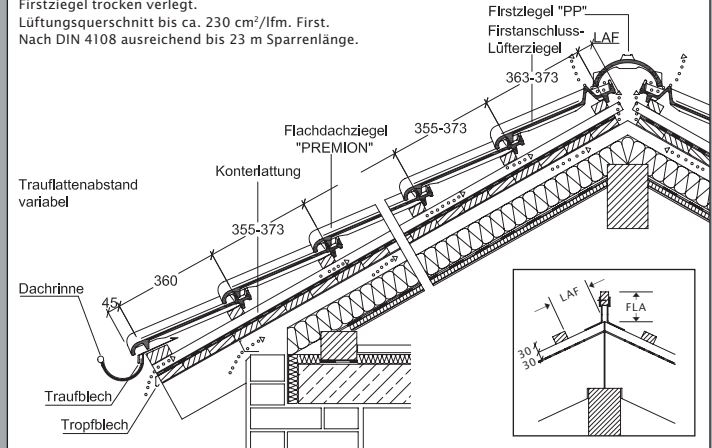
Ortgänge, Doppelwulst, Längshalber
ca. 2,7 Stk./lfm.

Bedarf Deckbreite

Firstanschluss-Lüfterziegel, Pultziegel
ca. 4,6 Stk./lfm.

Dachquerschnitt*

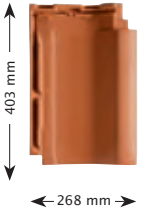
Entlüftung über Firstanschluss-Lüfterziegel.
Firstziegel trocken verlegt.
Lüftungsquerschnitt bis ca. 230 cm²/lfm. First.
Nach DIN 4108 ausreichend bis 23 m Sparrenlänge.



* Die dargestellte technische Zeichnung ist nur ein Konstruktionsbeispiel.

„VIVA NEU“
Der sanfte Flachdachziegel.

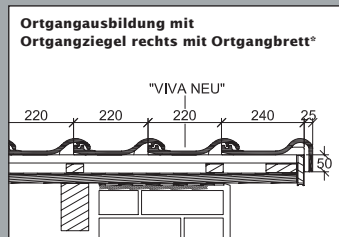
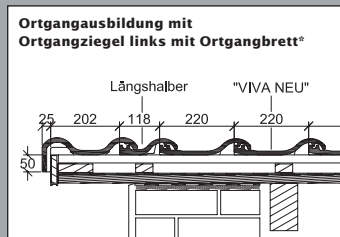
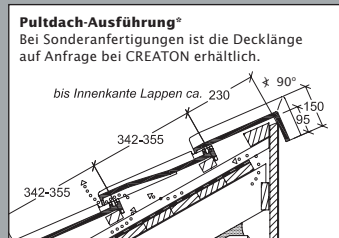
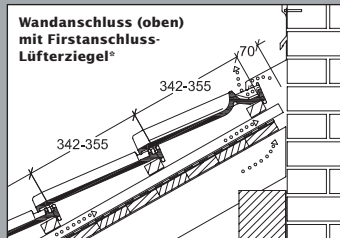
Technische Daten



Größe:	ca. 268 x 403 mm		
	min. ca.	i. M. ca.	max. ca.
Deckbreite:	218 mm	220 mm	222 mm
Decklänge:	342 mm	350 mm	355 mm
	max. ca.	i. M. ca.	min. ca.
Ziegelbedarf:	13,4 Stk./m ²	13,1 Stk./m ²	12,7 Stk./m ²
Gewicht:	ca. 3,5 kg/Stk.	ca. 45,8 kg/m ²	
Minipack: 4 Stk.	Palette: 240 Stk.		

Dachneigung

- mit Unterspannung $\geq 16^\circ$
- mit Unterdeckung verschweißt/verklebt $\geq 14^\circ$
- mit regensicherem Unterdach $\geq 12^\circ$



LAF-/FLA-Werte in mm für 30/50-Lattung

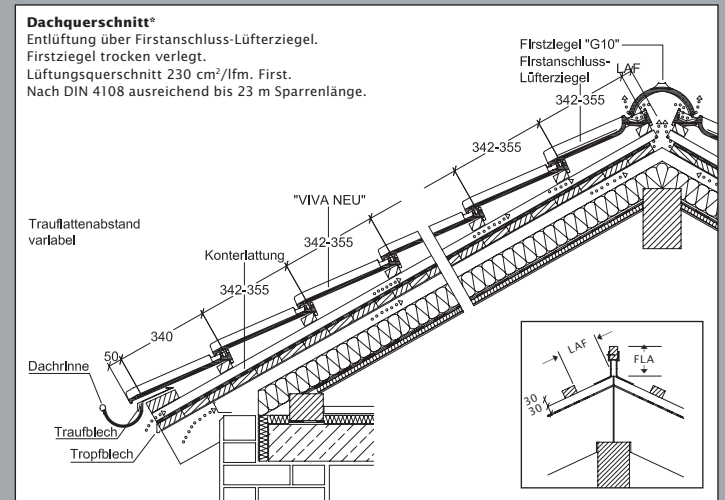
Firstziegel	DN	10°	15°	20°	25°	30°	35°	40°	45°	50°	55°	60°
G 10	LAF	60	60	55	50	45	35	35	30	30	25	25
3,0 Stk./lfm.	FLA	110	110	105	100	95	90	85	75	65	60	50

LAF-/FLA-Werte in mm für 40/60-Lattung

Firstziegel	DN	10°	15°	20°	25°	30°	35°	40°	45°	50°	55°	60°
G 10	LAF	60	60	55	45	40	30	30	20	15	10	-
3,0 Stk./lfm.	FLA	120	120	115	110	105	100	95	85	75	70	-

LAF = Lattenabstand zum Firstschnittpunkt, FLA = Firstlattenabstand

Bedarf Decklänge	Bedarf Deckbreite
Ortgänge, Doppelwulst	Firstanschluss-Lüfterziegel, Pultziegel
ca. 2,9 Stk./lfm.	ca. 4,6 Stk./lfm.

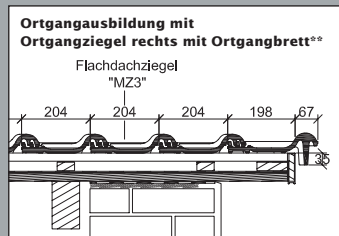
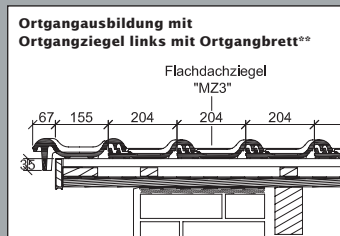
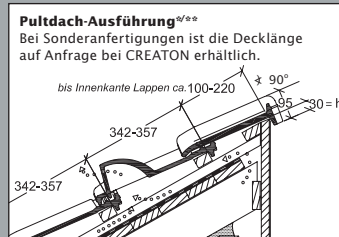
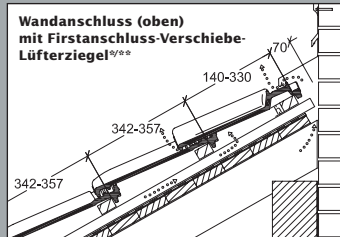


* Die dargestellte technische Zeichnung ist nur ein Konstruktionsbeispiel.

„MZ3®“

Der bewährte Flachdachziegel.

Technische Daten				
	Größe:	ca. 255 x 420 mm		
		min. ca.	i. M. ca.	max. ca.
	Deckbreite:	202 mm	204 mm	206 mm
	Decklänge:	342 mm	350 mm	357 mm
		max. ca.	i. M. ca.	min. ca.
Ziegelbedarf:	14,5 Stk./m ²	14,0 Stk./m ²	13,6 Stk./m ²	
Gewicht:	ca. 3,5 kg/Stk.	ca. 49,0 kg/m ²		
Minipack: 6 Stk.	Palette: 240 Stk.			
Dachneigung				
<ul style="list-style-type: none"> · mit Unterspannung ≥ 16° · mit Unterdeckung verschweißt/verklebt ≥ 14° · mit regensicherem Unterdach ≥ 12° 				

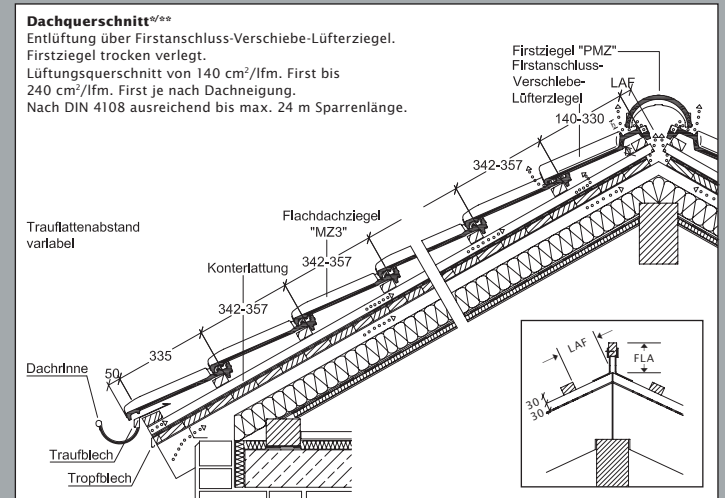


** h = normale Lattenhöhe ca. +1 cm im gezeigten und ca. +2,5 cm im gestoßenen Zustand des Firstanschluss-Verschiebe-Lüfterziegels bzw. Pult-Verschiebeziegels

LAF-/FLA-Werte in mm für 30/50-Lattung												
Firstziegel	DN	10°	15°	20°	25°	30°	35°	40°	45°	50°	55°	60°
PMZ	LAF	45	45	40	35	35	30	25	20	15	10	-
2,5 Stk./lfm.	FLA	130	130	120	115	110	100	90	90	85	80	-
LAF-/FLA-Werte in mm für 40/60-Lattung												
Firstziegel	DN	10°	15°	20°	25°	30°	35°	40°	45°	50°	55°	60°
PMZ	LAF	45	45	40	30	30	25	20	10	-	-	-
2,5 Stk./lfm.	FLA	140	140	130	125	120	110	100	100	-	-	-

LAF = Lattenabstand zum Firstschnittpunkt, FLA = Firstlattenabstand

Bedarf Decklänge	Bedarf Deckbreite
Ortgänge, Doppelwulst	Firstanschluss-Lüfter-, Pult-, Traufziegel
ca. 2,9 Stk./lfm.	ca. 5,0 Stk./lfm.

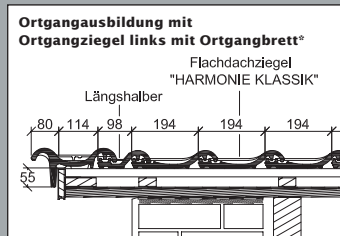
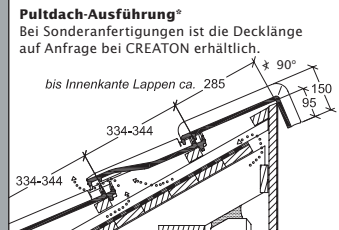
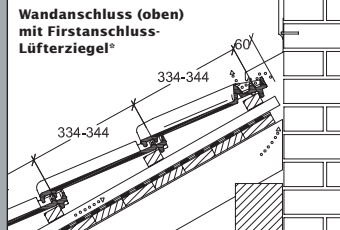


*** Die dargestellte technische Zeichnung ist nur ein Konstruktionsbeispiel.

„HARMONIE® KLASSIK“

Der zeitlos schöne Flachdachziegel.

Technische Daten				
	Größe:	ca. 250 x 405 mm		
		min. ca.	i. M. ca.	
	Deckbreite:	192 mm	194 mm	197 mm
	Decklänge:	334 mm	339 mm	344 mm
		max. ca.	i. M. ca.	
Ziegelbedarf:	15,7 Stk./m ²	15,2 Stk./m ²	14,8 Stk./m ²	
Gewicht:	ca. 3,0 kg/Stk.	ca. 45,6 kg/m ²		
Minipack: 5 Stk.	Palette: 280 Stk.			
Dachneigung				
· mit Unterspannung ≥ 16°				
· mit Unterdeckung verschweißt/verklebt ≥ 14°				
· mit regensicherem Unterdach ≥ 12°				

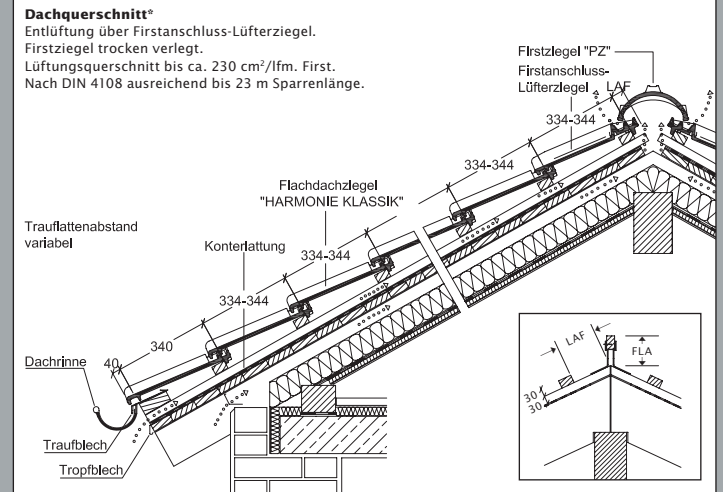


LAF-/FLA-Werte in mm für 30/50-Lattung												
Firstziegel	DN	10°	15°	20°	25°	30°	35°	40°	45°	50°	55°	60°
PZ	LAF	60	60	55	50	45	40	35	30	30	25	25
2,5 Stk./lfm.	FLA	100	100	95	90	85	80	70	70	60	55	50

LAF-/FLA-Werte in mm für 40/60-Lattung												
Firstziegel	DN	10°	15°	20°	25°	30°	35°	40°	45°	50°	55°	60°
PZ	LAF	60	60	55	45	40	35	30	20	15	10	10
2,5 Stk./lfm.	FLA	110	110	105	100	95	90	80	80	70	65	60

LAF = Lattenabstand zum Firstschnittpunkt, FLA = Firstlattenabstand

Bedarf Decklänge	Bedarf Deckbreite
Ortgänge, Doppelwulst, Längshalber	Firstanschluss-Lüfter-, Pult-, Traufziegel
ca. 3,0 Stk./lfm.	ca. 5,2 Stk./lfm.

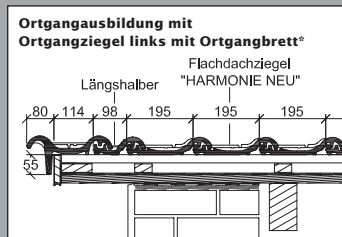
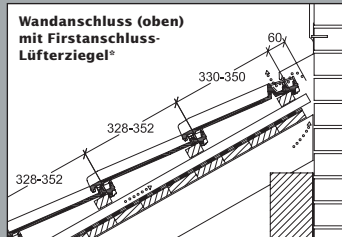


* Die dargestellte technische Zeichnung ist nur ein Konstruktionsbeispiel.

„HARMONIE® NEU“

Der zeitlos schöne Flachdachziegel – jetzt als Multifunktionalent.

Technische Daten				
	Größe:	ca. 250 x 410 mm		
		min. ca.	i. M. ca.	max. ca.
	Deckbreite:	193 mm	195 mm	198 mm
	Decklänge:	328 mm	340 mm	352 mm
		max. ca.	i. M. ca.	min. ca.
	Ziegelbedarf:	15,9 Stk./m ²	15,2 Stk./m ²	14,4 Stk./m ²
	Gewicht:	ca. 3,0 kg/Stk.	ca. 45,6 kg/m ²	
	Minipack: 5 Stk.	PaLETTE: 280 Stk.		
	Dachneigung	<ul style="list-style-type: none"> · mit Unterspannung ≥ 16° · mit Unterdeckung verschweißt/verklebt ≥ 14° · mit regensicherem Unterdach ≥ 12° 		

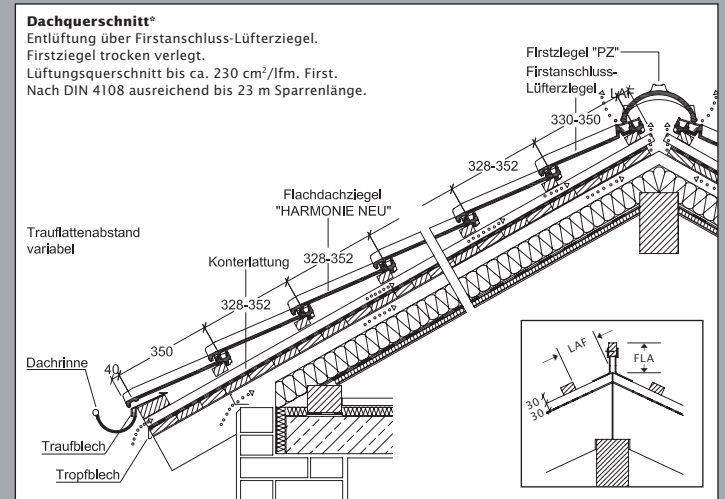


LAF-/FLA-Werte in mm für 30/50-Lattung												
Firstziegel	DN	10°	15°	20°	25°	30°	35°	40°	45°	50°	55°	60°
PZ	LAF	60	60	55	50	45	40	35	30	30	25	25
2,5 Stk./lfm.	FLA	100	100	95	90	85	80	70	70	60	55	50

LAF-/FLA-Werte in mm für 40/60-Lattung												
Firstziegel	DN	10°	15°	20°	25°	30°	35°	40°	45°	50°	55°	60°
PZ	LAF	60	60	55	45	40	35	30	20	15	10	10
2,5 Stk./lfm.	FLA	110	110	105	100	95	90	80	80	70	65	60

LAF = Lattenabstand zum Firstschnittpunkt, FLA = Firstlattenabstand

Bedarf Decklänge	Bedarf Deckbreite
Ortgänge, Doppelwulst, Längshalber	Firstanschluss-Lüfter-, Pult-, Traufziegel
ca. 3,0 Stk./lfm.	ca. 5,2 Stk./lfm.

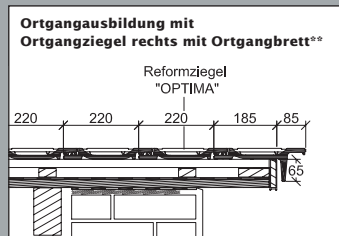
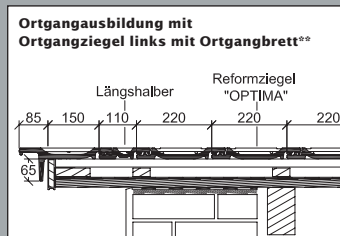
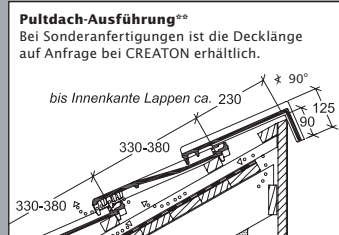
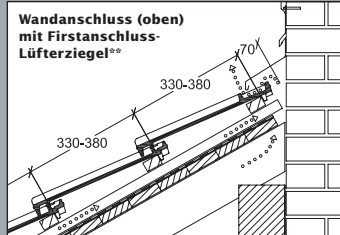


* Die dargestellte technische Zeichnung ist nur ein Konstruktionsbeispiel.

„OPTIMA“

Der universell einsetzbare Reformziegel.

Technische Daten				
	Größe:	ca. 262 x 441 mm		
		min. ca.	i. M. ca.	max. ca.
	Deckbreite:	219 mm	220 mm	221 mm
	Decklänge:	330 mm	355 mm	380 mm
		max. ca.	i. M. ca.	min. ca.
Ziegelbedarf:	13,8 Stk./m ²	12,8 Stk./m ²	11,9 Stk./m ²	
Gewicht:	ca. 3,7 kg/Stk.		ca. 47,5 kg/m ²	
Minipack: 6 Stk.	Palette: 240 Stk.			
Dachneigung · mit Unterspannung ≥ 20° · mit Unterdeckung verschweißt/verklebt ≥ 18° · mit regensicherem Unterdach ≥ 16°				

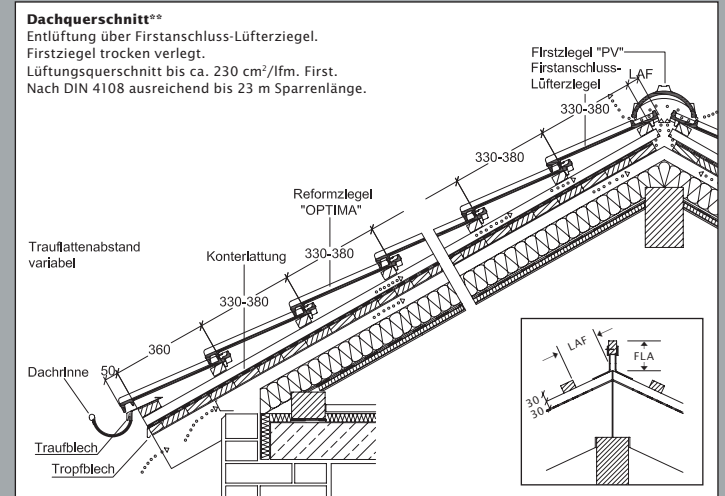


LAF-/FLA-Werte in mm für 30/50-Lattung												
Firstziegel	DN	10°	15°	20°	25°	30°	35°	40°	45°	50°	55°	60°
PV	LAF	-	60	60	60	55	55	45	45	45	40	40
2,5 Stk./lfm.	FLA	-	90	80	75	65	60	50	45	35	35	35

LAF-/FLA-Werte in mm für 40/60-Lattung												
Firstziegel	DN	10°	15°	20°	25°	30°	35°	40°	45°	50°	55°	60°
PV	LAF	-	-	60	55	50	50	40	35	30	30	30
2,5 Stk./lfm.	FLA	-	-	90	85	75	70	60	55	45	45	45

LAF = Lattenabstand zum Firstschnittpunkt, FLA = Firstlattenabstand

Bedarf Decklänge	Bedarf Deckbreite
Ortgänge, Doppelwulst, Längshalber	Firstanschluss-Lüfterziegel, Pultziegel
ca. 2,8 Stk./lfm.	ca. 4,5 Stk./lfm.



** Bei Decklängen von 330 mm > 350 mm müssen die Ortgänge ausgeklinkt werden.

** Die dargestellte technische Zeichnung ist nur ein Konstruktionsbeispiel.

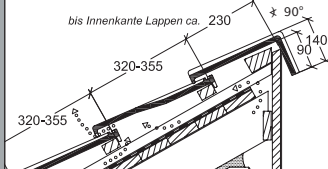
„GRATUS“

Der Reformziegel mit weich verlaufendem Schwung.

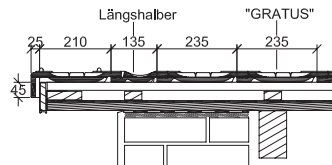
Technische Daten				
	Größe:	ca. 268 x 403 mm		
		min. ca.	i. M. ca.	max. ca.
	Deckbreite:	234 mm	235 mm	236 mm
	Decklänge:	320 mm	338 mm	355 mm
		max. ca.	i. M. ca.	min. ca.
Ziegelbedarf:	13,3 Stk./m ²	12,6 Stk./m ²	11,9 Stk./m ²	
Gewicht:	ca. 3,6 kg/Stk.		ca. 45,3 kg/m ²	
Minipack: 4 Stk.	Palette: 216 Stk.			
Dachneigung				
<ul style="list-style-type: none"> · mit Unterspannung ≥ 20° · mit Unterdeckung verschweißt/verklebt ≥ 18° · mit regensicherem Unterdach ≥ 16° 				

Pultdach-Ausführung*

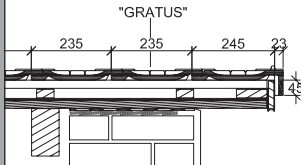
Bei Sonderanfertigungen ist die Decklänge auf Anfrage bei CREATON erhältlich.



Ortgangausbildung mit Ortgangziegel links mit Ortgangbrett*



Ortgangausbildung mit Ortgangziegel rechts mit Ortgangbrett*



LAF-/FLA-Werte in mm für 30/50-Lattung

Firstziegel	DN	10°	15°	20°	25°	30°	35°	40°	45°	50°	55°	60°
G10	LAF	-	25	25	25	25	25	25	25	25	25	25
3,0 Stk./lfm.	FLA	-	100	95	90	85	80	70	60	55	50	40

LAF-/FLA-Werte in mm für 40/60-Lattung

Firstziegel	DN	10°	15°	20°	25°	30°	35°	40°	45°	50°	55°	60°
G10	LAF	-	25	25	20	20	20	20	15	10	10	10
3,0 Stk./lfm.	FLA	-	110	105	100	95	90	80	70	65	60	50

LAF = Lattenabstand zum Firstschnittpunkt, FLA = Firstlattenabstand

Bedarf Decklänge

Ortgänge, Doppelwulst

ca. 2,8 Stk./lfm.

Bedarf Deckbreite

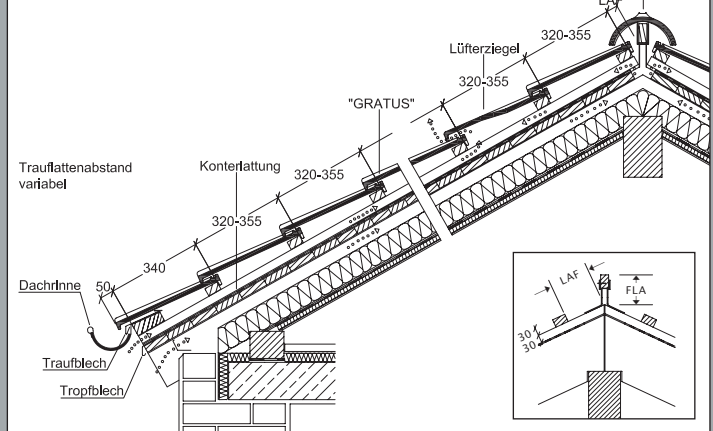
Firstanschluss-Lüfterziegel, Pultziegel

ca. 4,2 Stk./lfm.

Dachquerschnitt*

Entlüftung über Lüfterziegel

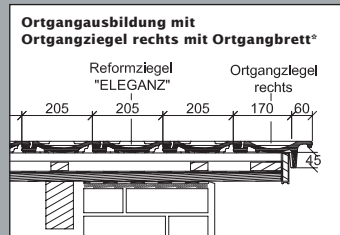
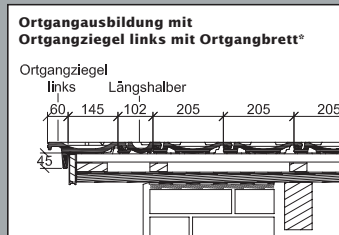
Lüftungsquerschnitt ca. 15 cm²/Lüfterziegel.



* Die dargestellte technische Zeichnung ist nur ein Konstruktionsbeispiel.

„ELEGANZ“
Der Reformziegel mit Stil.

Technische Daten				
	Größe:	ca. 230 x 420 mm		
		min. ca.	i. M. ca.	max. ca.
	Deckbreite:	203 mm	205 mm	207 mm
	Decklänge:	334 mm	341 mm	348 mm
		max. ca.	i. M. ca.	min. ca.
	Ziegelbedarf:	14,8 Stk./m ²	14,4 Stk./m ²	14,0 Stk./m ²
	Gewicht:	ca. 3,1 kg/Stk.	ca. 44,7 kg/m ²	
	Minipack:	6 Stk.	Palette: 240 Stk.	
	Dachneigung			
	<ul style="list-style-type: none"> · mit Unterspannung $\geq 24^\circ$ · mit Unterdeckung verschweißt/verklebt $\geq 22^\circ$ · mit regensicherem Unterdach $\geq 20^\circ$ 			



LAF-/FLA-Werte in mm für 30/50-Lattung												
Firstziegel	DN	10°	15°	20°	25°	30°	35°	40°	45°	50°	55°	60°
PZ	LAF	-	-	70	65	60	60	55	50	50	-	-
2,5 Stk./lfm.	FLA	-	-	80	70	65	55	50	45	35	-	-

LAF-/FLA-Werte in mm für 40/60-Lattung												
Firstziegel	DN	10°	15°	20°	25°	30°	35°	40°	45°	50°	55°	60°
PZ	LAF	-	-	70	60	55	55	50	40	35	-	-
2,5 Stk./lfm.	FLA	-	-	90	80	75	65	60	55	45	-	-

LAF = Lattenabstand zum Firstschnittpunkt, FLA = Firstlattenabstand

Bedarf Decklänge	Bedarf Deckbreite
Ortgänge, Doppelwulst, Längshalber	Pultziegel
ca. 3,0 Stk./lfm.	ca. 4,9 Stk./lfm.

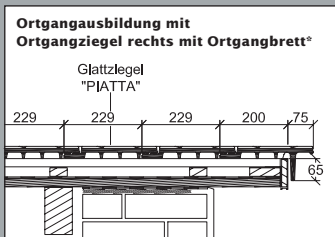
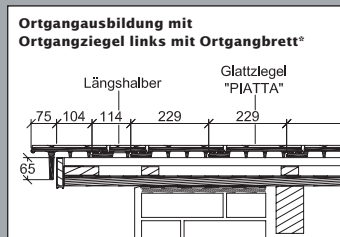
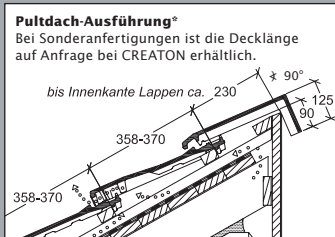
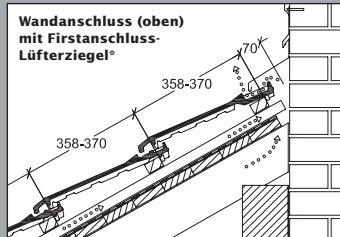


* Die dargestellte technische Zeichnung ist nur ein Konstruktionsbeispiel.

„PIATTA“

Der ausgezeichnete Glattziegel.

Technische Daten				
	Größe:	ca. 275 x 445 mm		
		min. ca.	i. M. ca.	max. ca.
	Deckbreite:	228 mm	229 mm	230 mm
	Decklänge:	358 mm	364 mm	370 mm
		max. ca.	i. M. ca.	min. ca.
Ziegelbedarf:	12,3 Stk./m ²	12,0 Stk./m ²	11,8 Stk./m ²	
Gewicht:	ca. 3,7 kg/Stk.		ca. 44,4 kg/m ²	
Minipack: 6 Stk.	PaLETTE: 240 Stk.			
Dachneigung				
<ul style="list-style-type: none"> · mit Unterspannung ≥ 20° · mit Unterdeckung verschweißt/verklebt ≥ 18° · mit regensicherem Unterdach ≥ 16° 				

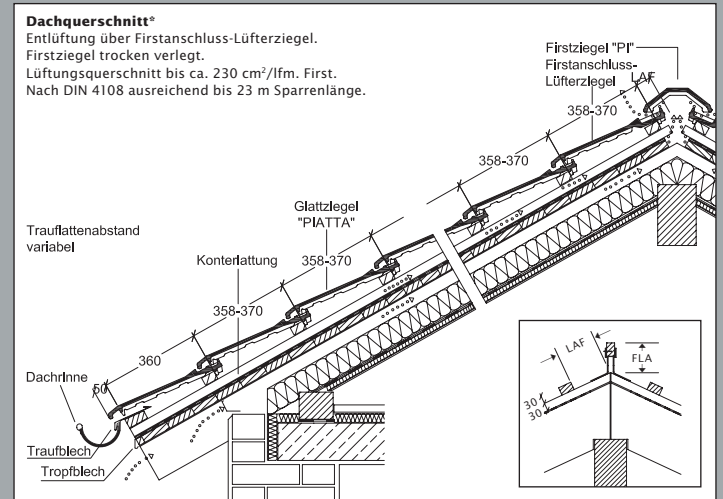


LAF-/FLA-Werte in mm für 30/50-Lattung												
Firstziegel	DN	10°	15°	20°	25°	30°	35°	40°	45°	50°	55°	60°
PI	LAF	-	65	60	60	55	50	45	40	-	-	-
2,6 Stk./lfm.	FLA	-	85	80	70	65	60	60	60	-	-	-

LAF-/FLA-Werte in mm für 40/60-Lattung												
Firstziegel	DN	10°	15°	20°	25°	30°	35°	40°	45°	50°	55°	60°
PI	LAF	-	65	60	55	50	45	40	30	-	-	-
2,6 Stk./lfm.	FLA	-	95	90	80	75	70	70	70	-	-	-

LAF = Lattenabstand zum Firstschnittpunkt, FLA = Firstlattenabstand

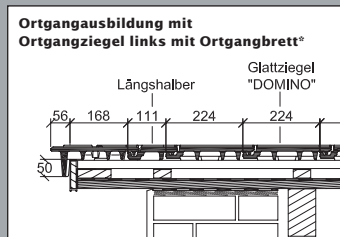
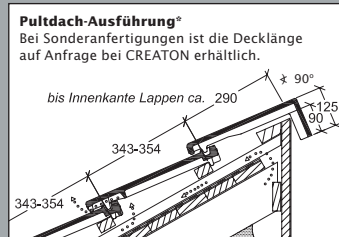
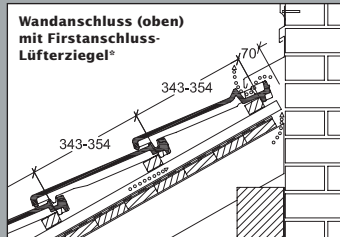
Bedarf Decklänge	Bedarf Deckbreite
Ortgänge, Doppelwulst, Längshalber	Firstanschluss-Lüfterziegel, Pultziegel
ca. 2,8 Stk./lfm.	ca. 4,4 Stk./lfm.



* Die dargestellte technische Zeichnung ist nur ein Konstruktionsbeispiel.

„DOMINO®“
Der geradlinige Glattziegel.

Technische Daten				
	Größe:	ca. 257 x 437 mm		
		min. ca.	i. M. ca.	max. ca.
	Deckbreite:	223 mm	224 mm	225 mm
	Decklänge:	343 mm	348 mm	354 mm
		max. ca.	i. M. ca.	min. ca.
	Ziegelbedarf:	13,1 Stk./m ²	12,7 Stk./m ²	12,4 Stk./m ²
	Gewicht:	ca. 4,0 kg/Stk.	ca. 50,8 kg/m ²	
	Minipack: 4 Stk.	Palette: 240 Stk.		
	Dachneigung	· mit Unterspannung ≥ 20° · mit Unterdeckung verschweißt/verklebt ≥ 18° · mit regensicherem Unterdach ≥ 16°		

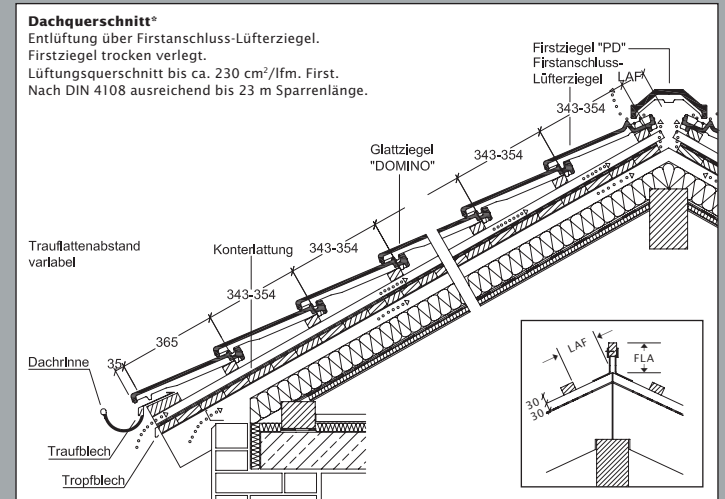


LAF-/FLA-Werte in mm für 30/50-Lattung												
Firstziegel	DN	10°	15°	20°	25°	30°	35°	40°	45°	50°	55°	60°
PD	LAF	-	95	90	85	85	85	85	85	85	85	-
2,5 Stk./lfm.	FLA	-	85	80	70	60	50	40	30	25	15	-

LAF-/FLA-Werte in mm für 40/60-Lattung												
Firstziegel	DN	10°	15°	20°	25°	30°	35°	40°	45°	50°	55°	60°
PD	LAF	-	95	90	80	80	80	80	75	70	70	-
2,5 Stk./lfm.	FLA	-	95	90	80	70	60	50	40	35	25	-

LAF = Lattenabstand zum Firstschnittpunkt, FLA = Firstlattenabstand

Bedarf Decklänge	Bedarf Deckbreite
Ortgänge, Doppelwulst, Längshalber	Firstanschluss-Lüfterziegel, Pultziegel
ca. 2,9 Stk./lfm.	ca. 4,5 Stk./lfm.

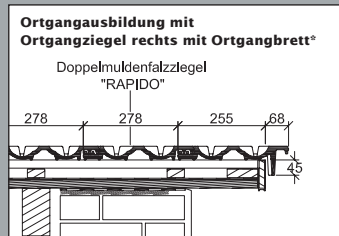
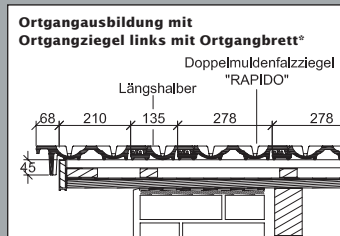
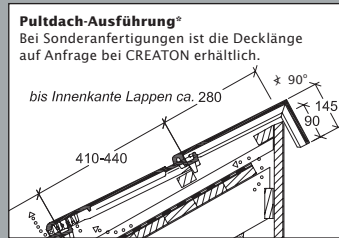
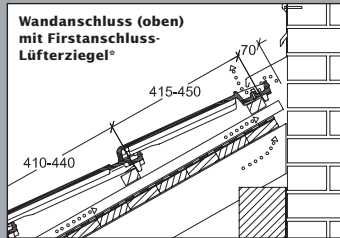


* Die dargestellte technische Zeichnung ist nur ein Konstruktionsbeispiel.

„RAPIDO®“

Der flexible Falzziegel im Megaformat.

Technische Daten				
	Größe:	ca. 325 x 502 mm		
		min. ca.	i. M. ca.	max. ca.
	Deckbreite:	277 mm	278 mm	280 mm
	Decklänge:	410 mm	425 mm	440 mm
		max. ca.	i. M. ca.	min. ca.
Ziegelbedarf:	8,8 Stk./m ²	8,4 Stk./m ²	8,1 Stk./m ²	
Gewicht:	ca. 4,9 kg/Stk.		ca. 41,1 kg/m ²	
Minipack: 4 Stk.	Palette: 168			
Dachneigung				
· mit Unterspannung ≥ 20°				
· mit Unterdeckung verschweißt/verklebt ≥ 18°				
· mit regensicherem Unterdach ≥ 16°				

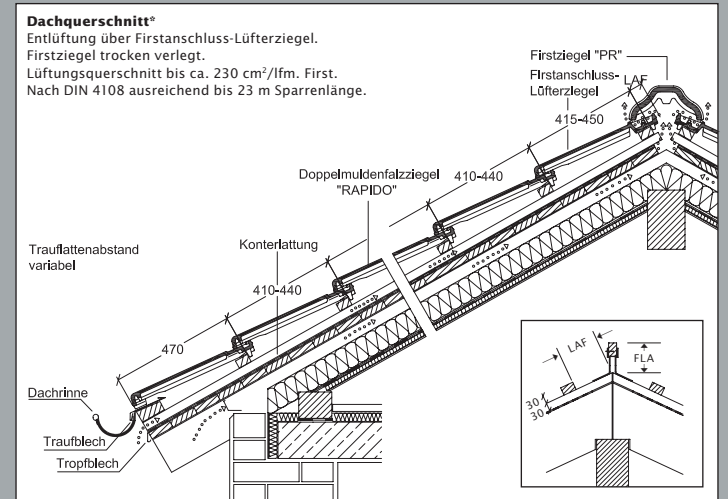


LAF-/FLA-Werte in mm für 30/50-Lattung												
Firstziegel	DN	10°	15°	20°	25°	30°	35°	40°	45°	50°	55°	60°
PR	LAF	75	70	70	65	60	60	60	60	60	55	-
2,5 Stk./lfm.	FLA	110	95	85	75	65	60	50	35	30	30	-

LAF-/FLA-Werte in mm für 40/60-Lattung												
Firstziegel	DN	10°	15°	20°	25°	30°	35°	40°	45°	50°	55°	60°
PR	LAF	75	70	70	60	55	55	55	50	45	40	-
2,5 Stk./lfm.	FLA	120	105	95	85	75	70	60	45	40	20	-

LAF = Lattenabstand zum Firstschnittpunkt, FLA = Firstlattenabstand

Bedarf Decklänge	Bedarf Deckbreite
Ortgänge, Doppelwulst, Längshalber	Firstanschluss-Lüfterziegel, Pultziegel
ca. 2,4 Stk./lfm.	ca. 3,6 Stk./lfm.

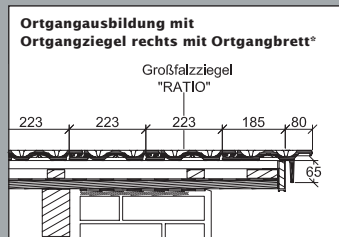
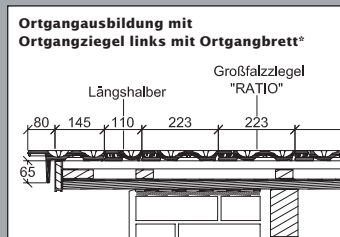
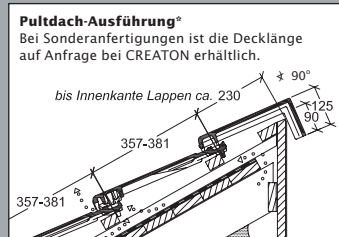
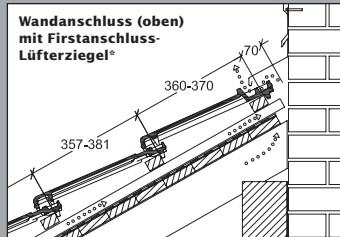


* Die dargestellte technische Zeichnung ist nur ein Konstruktionsbeispiel.

„RATIO“®

Der wirtschaftliche Großfalzziegel.

Technische Daten				
	Größe:	ca. 265 x 445 mm		
		min. ca.	i. M. ca.	max. ca.
	Deckbreite:	220 mm	223 mm	225 mm
	Decklänge:	357 mm	369 mm	381 mm
		max. ca.	i. M. ca.	min. ca.
Ziegelbedarf:	12,7 Stk./m ²	12,2 Stk./m ²	11,7 Stk./m ²	
Gewicht:	ca. 3,4 kg/Stk.	ca. 40,8 kg/m ²		
Minipack: 6 Stk.	PaLETTE: 288 Stk.			
Dachneigung				
· mit Unterspannung ≥ 20°				
· mit Unterdeckung verschweißt/verklebt ≥ 18°				
· mit regensicherem Unterdach ≥ 16°				

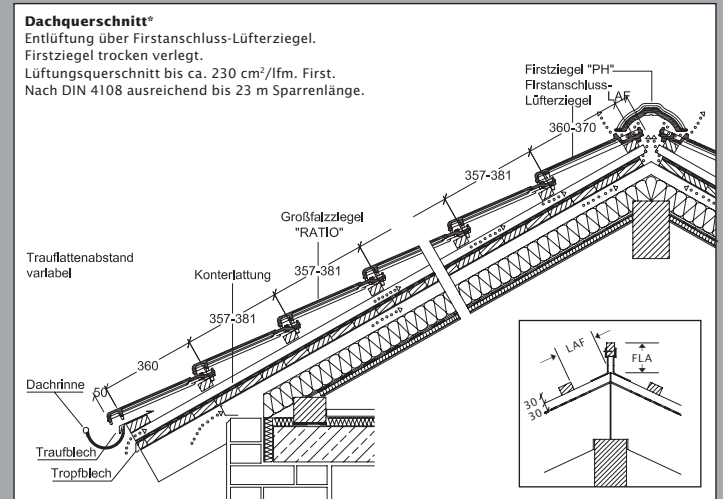


LAF-/FLA-Werte in mm für 30/50-Lattung												
Firstziegel	DN	10°	15°	20°	25°	30°	35°	40°	45°	50°	55°	60°
PH	LAF	-	60	55	50	50	45	45	40	30	-	-
2,6 Stk./lfm.	FLA	-	95	80	75	70	65	55	55	55	-	-

LAF-/FLA-Werte in mm für 40/60-Lattung												
Firstziegel	DN	10°	15°	20°	25°	30°	35°	40°	45°	50°	55°	60°
PH	LAF	-	60	55	45	45	40	40	30	15	-	-
2,6 Stk./lfm.	FLA	-	105	90	85	80	75	65	65	65	-	-

LAF = Lattenabstand zum Firstschnittpunkt, FLA = Firstlattenabstand

Bedarf Decklänge	Bedarf Deckbreite
Ortgänge, Doppelwulst, Längshalber	Firstanschluss-Lüfterziegel, Pultziegel
ca. 2,7 Stk./lfm.	ca. 4,5 Stk./lfm.

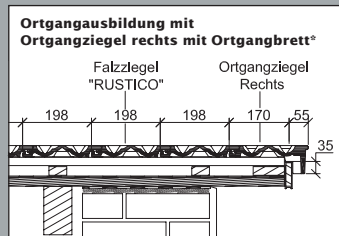
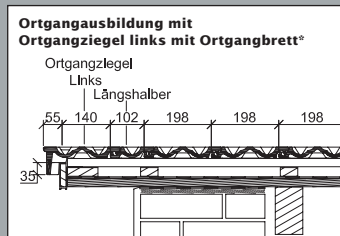


* Die dargestellte technische Zeichnung ist nur ein Konstruktionsbeispiel.

„RUSTICO“® Falzziegel

Der rustikale Falzziegel.

Technische Daten				
	Größe:	ca. 225 x 400 mm		
		min. ca.	i. M. ca.	max. ca.
	Deckbreite:	196 mm	198 mm	200 mm
	Decklänge:	328 mm	338 mm	348 mm
		max. ca.	i. M. ca.	min. ca.
	Ziegelbedarf:	15,5 Stk./m ²	15,0 Stk./m ²	14,5 Stk./m ²
	Gewicht:	ca. 2,9 kg/Stk.	ca. 43,5 kg/m ²	
	Minipack: 7 Stk.	PaLETTE: 280 Stk.		
	Dachneigung			
	<ul style="list-style-type: none"> · mit Unterspannung ≥ 24° · mit Unterdeckung verschweißt/verklebt ≥ 22° · mit regensicherem Unterdach ≥ 20° 			

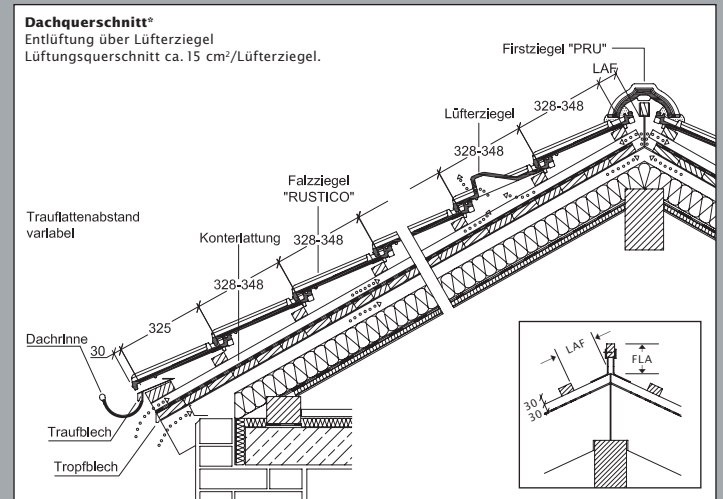


LAF-/FLA-Werte in mm für 30/50-Lattung												
Firstziegel	DN	10°	15°	20°	25°	30°	35°	40°	45°	50°	55°	60°
PRU	LAF	-	-	75	70	65	65	60	60	55	-	-
2,5 Stk./lfm.	FLA	-	-	75	70	65	55	50	45	40	-	-

LAF-/FLA-Werte in mm für 40/60-Lattung												
Firstziegel	DN	10°	15°	20°	25°	30°	35°	40°	45°	50°	55°	60°
PRU	LAF	-	-	75	65	60	60	55	50	40	-	-
2,5 Stk./lfm.	FLA	-	-	85	80	75	65	60	55	50	-	-

LAF = Lattenabstand zum Firstschnittpunkt, FLA = Firstlattenabstand

Bedarf Decklänge	Bedarf Deckbreite
Ortgänge, Längshalber	Pultziegel
ca. 3,0 Stk./lfm.	ca. 5,1 Stk./lfm.

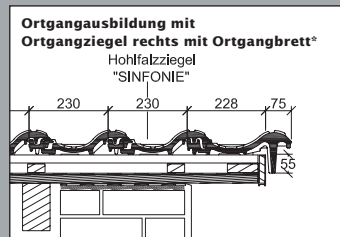
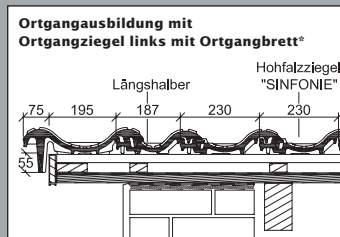
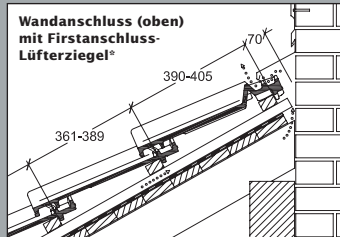


* Die dargestellte technische Zeichnung ist nur ein Konstruktionsbeispiel.

„SINFONIE®“

Der Hohlfalzziegel in prägnanter Optik.

Technische Daten				
	Größe:	ca. 300 x 485 mm		
		min. ca.	i. M. ca.	max. ca.
	Deckbreite:	228 mm	230 mm	232 mm
	Decklänge:	361 mm	375 mm	389 mm
		max. ca.	i. M. ca.	min. ca.
Ziegelbedarf:	12,2 Stk./m ²	11,5 Stk./m ²	10,9 Stk./m ²	
Gewicht:	ca. 4,9 kg/Stk.		ca. 56,0 kg/m ²	
Minipack: 4 Stk.	PaLETTE: 192 Stk.			
Dachneigung				
· mit Unterspannung ≥ 14°				
· mit Unterdeckung verschweißt/verklebt ≥ 12°				
· mit regensicherem Unterdach ≥ 10°				

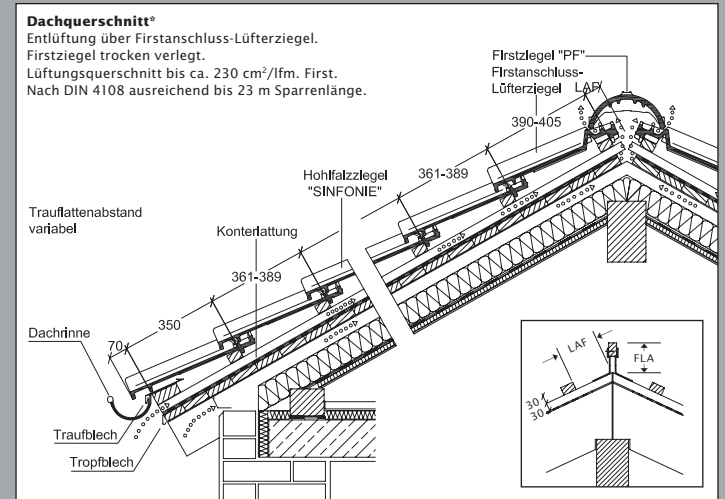


LAF-/FLA-Werte in mm für 30/50-Lattung												
Firstziegel	DN	10°	15°	20°	25°	30°	35°	40°	45°	50°	55°	60°
PF	LAF	80	80	70	65	60	60	60	50	45	45	45
2,5 Stk./lfm.	FLA	100	100	90	80	75	65	65	55	50	50	40

LAF-/FLA-Werte in mm für 40/60-Lattung												
Firstziegel	DN	10°	15°	20°	25°	30°	35°	40°	45°	50°	55°	60°
PF	LAF	80	80	70	60	55	55	55	40	30	30	30
2,5 Stk./lfm.	FLA	110	110	100	90	85	75	75	65	60	60	55

LAF = Lattenabstand zum Firstschnittpunkt, FLA = Firstlattenabstand

Bedarf Decklänge	Bedarf Deckbreite
Ortgänge, Doppelwulst, Längshalber	Firstanschluss-Lüfterziegel, Pultziegel
ca. 2,7 Stk./lfm.	ca. 4,3 Stk./lfm.

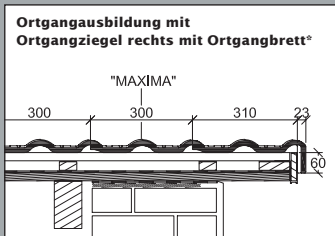
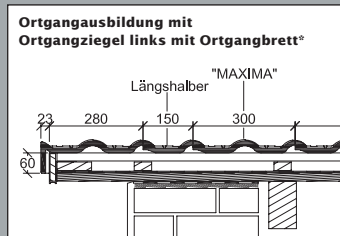
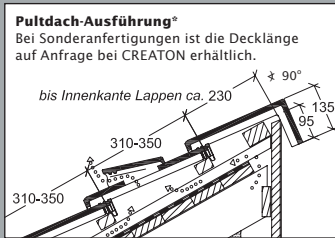
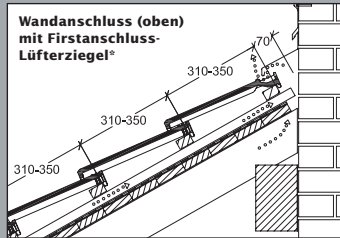


* Die dargestellte technische Zeichnung ist nur ein Konstruktionsbeispiel.

„MAXIMA“

Der anpassungsfähige Großflächenziegel für Sanierung und Neubau.

Technische Daten				
	Größe:	ca. 333 x 403 mm		
		min. ca.	i. M. ca.	max. ca.
	Deckbreite:	300 mm	300 mm	300 mm
	Decklänge:	310 mm	330 mm	350 mm
		max. ca.	i. M. ca.	min. ca.
	Ziegelbedarf:	10,8 Stk./m ²	10,1 Stk./m ²	9,5 Stk./m ²
	Gewicht:	ca. 4,3 kg/Stk.	ca. 43,4 kg/m ²	
	Minipack: 4 Stk.	Palette: 240 Stk.		
	Dachneigung			
	<ul style="list-style-type: none"> · mit Unterspannung ≥ 16° · mit Unterdeckung verschweißt/verklebt ≥ 14° · mit regensicherem Unterdach ≥ 12° 			

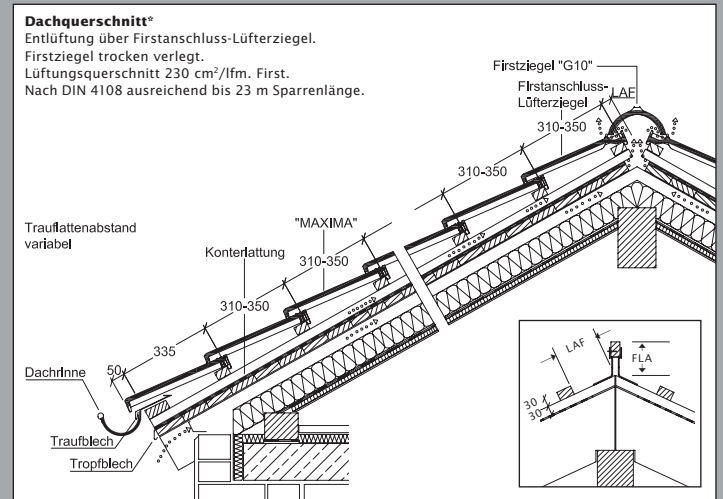


LAF-/FLA-Werte in mm für 30/50-Lattung												
Firstziegel	DN	10°	15°	20°	25°	30°	35°	40°	45°	50°	55°	60°
G 10	LAF	-	65	65	60	55	50	50	50	50	50	45
3,0 Stk./lfm.	FLA	-	105	95	90	85	80	75	60	50	45	40

LAF-/FLA-Werte in mm für 40/60-Lattung												
Firstziegel	DN	10°	15°	20°	25°	30°	35°	40°	45°	50°	55°	60°
G 10	LAF	-	65	65	55	50	45	45	40	35	35	30
3,0 Stk./lfm.	FLA	-	115	105	100	95	90	85	70	60	55	50

LAF = Lattenabstand zum Firstschnittpunkt, FLA = Firstlattenabstand

Bedarf Decklänge	Bedarf Deckbreite
Ortgänge, Doppelwulst	Firstanschluss-Lüfterziegel, Pultziegel
ca. 3,0 Stk./lfm.	ca. 3,3 Stk./lfm.

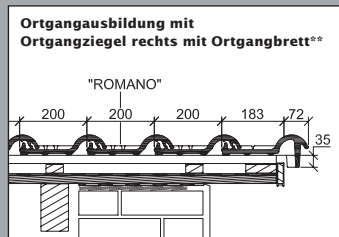
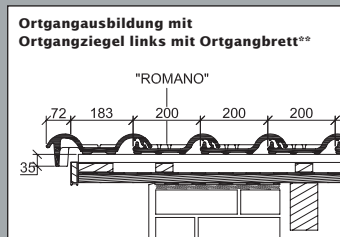
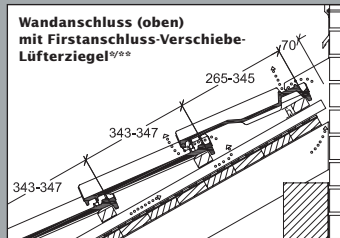


* Die dargestellte technische Zeichnung ist nur ein Konstruktionsbeispiel.

„ROMANO®“

Der markante Tondachziegel nach römischem Vorbild.

Technische Daten				
	Größe:	ca. 255 x 430 mm		
		min. ca.	i. M. ca.	max. ca.
	Deckbreite:	198 mm	200 mm	202 mm
	Decklänge:	343 mm	345 mm	347 mm
		max. ca.	i. M. ca.	min. ca.
	Ziegelbedarf:	14,7 Stk./m ²	14,5 Stk./m ²	14,3 Stk./m ²
	Gewicht:	ca. 3,5 kg/Stk.	ca. 50,8 kg/m ²	
	Minipack: 6 Stk.	Palette: 240 Stk.		
	Dachneigung	<ul style="list-style-type: none"> · mit Unterspannung ≥ 16° · mit Unterdeckung verschweißt/verklebt ≥ 14° · mit regensicherem Unterdach ≥ 12° 		



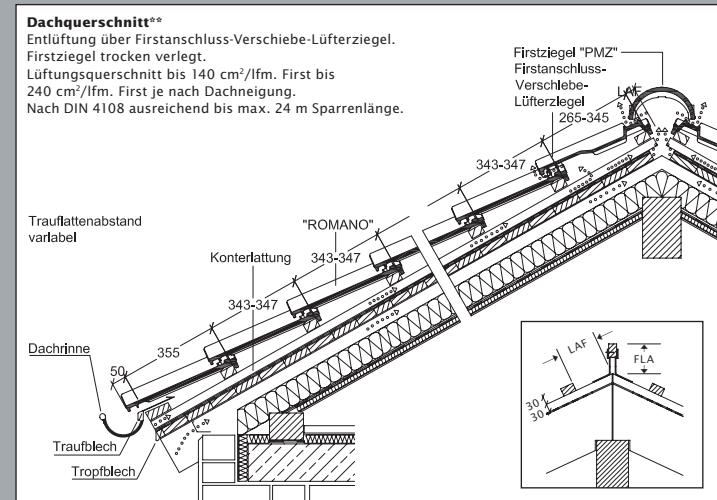
* h = normale Lattenhöhe ca. +1 cm im gezeugenen und ca. +2,5 cm im gestoßenen Zustand des Firstanschluss-Verschiebe-Lüfterziegels bzw. Pult-Verschiebeziegels

LAF-/FLA-Werte in mm für 30/50-Lattung												
Firstziegel	DN	10°	15°	20°	25°	30°	35°	40°	45°	50°	55°	60°
PMZ	LAF	55	50	45	40	35	30	25	20	15	-	-
2,6 Stk./lfm.	FLA	125	120	115	110	105	100	95	90	85	-	-

LAF-/FLA-Werte in mm für 40/60-Lattung												
Firstziegel	DN	10°	15°	20°	25°	30°	35°	40°	45°	50°	55°	60°
PMZ	LAF	55	50	45	35	30	25	20	10	-	-	-
2,6 Stk./lfm.	FLA	135	130	125	120	115	110	105	100	-	-	-

LAF = Lattenabstand zum Firstschnittpunkt, FLA = Firstlattenabstand

Bedarf Decklänge	Bedarf Deckbreite
Ortgänge, Doppelwulst	Firstanschluss-Lüfter-, Pult-, Traufziegel
ca. 2,9 Stk./lfm.	ca. 5,0 Stk./lfm.

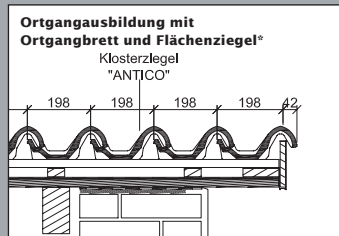
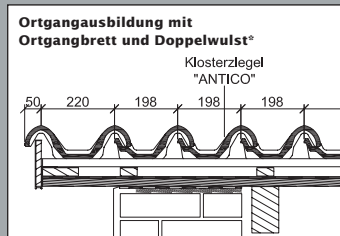
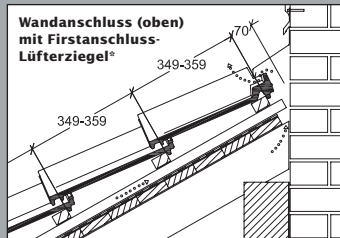


** Die dargestellte technische Zeichnung ist nur ein Konstruktionsbeispiel.

„ANTICO®“

Der kräftig strukturierte Klosterziegel.

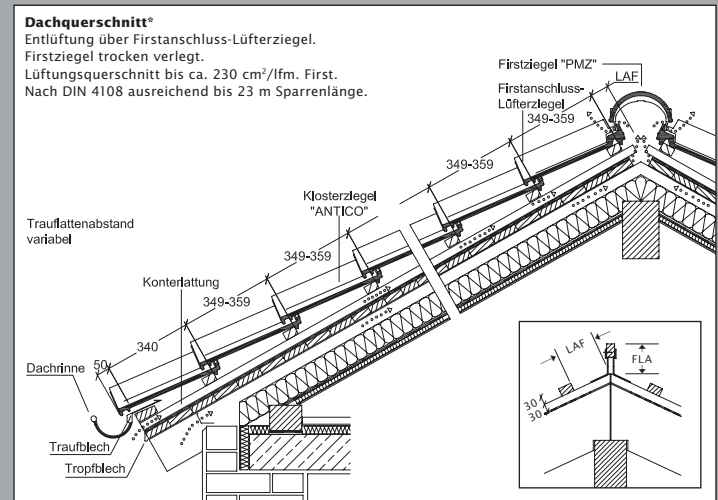
Technische Daten			
	Größe:	ca. 240 x 420 mm	
		min. ca.	i. M. ca.
	Deckbreite:	196 mm	198 mm
	Decklänge:	349 mm	354 mm
		max. ca.	i. M. ca.
Ziegelbedarf:	14,6 Stk./m ²	14,3 Stk./m ²	13,9 Stk./m ²
Gewicht:	ca. 4,2 kg/Stk.	ca. 60,1 kg/m ²	
Minipack: 4 Stk.	Palette: 160 Stk.		
Dachneigung			
· mit Unterspannung ≥ 16°			
· mit Unterdeckung verschweißt/verklebt ≥ 14°			
· mit regensicherem Unterdach ≥ 12°			



LAF-/FLA-Werte in mm für 30/50-Lattung												
Firstziegel	DN	10°	15°	20°	25°	30°	35°	40°	45°	50°	55°	60°
PMZ	LAF	90	90	80	75	70	70	60	50	50	45	35
2,6 Stk./lfm.	FLA	135	135	125	115	110	105	100	100	100	90	90
LAF-/FLA-Werte in mm für 40/60-Lattung												
Firstziegel	DN	10°	15°	20°	25°	30°	35°	40°	45°	50°	55°	60°
PMZ	LAF	90	90	80	70	65	65	55	40	35	30	20
2,6 Stk./lfm.	FLA	145	145	135	125	120	115	110	110	110	100	100

LAF = Lattenabstand zum Firstschnittpunkt, FLA = Firstlattenabstand

Bedarf Decklänge	Bedarf Deckbreite
Doppelwulst	Firstanschluss-Lüfterziegel, Traufziegel
ca. 2,8 Stk./lfm.	ca. 5,1 Stk./lfm.

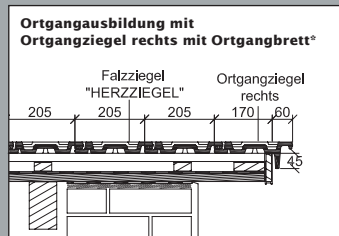
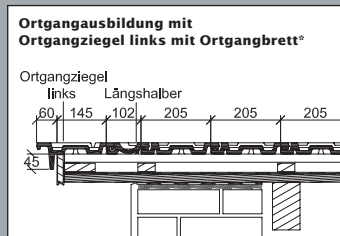


* Die dargestellte technische Zeichnung ist nur ein Konstruktionsbeispiel.

„HERZZIEGEL®“

Der unverwechselbare Falzziegel mit Schneestopp-Effekt.

Technische Daten				
	Größe:	ca. 230 x 420 mm		
		min. ca.	i. M. ca.	max. ca.
	Deckbreite:	203 mm	205 mm	207 mm
	Decklänge:	334 mm	341 mm	348 mm
		max. ca.	i. M. ca.	min. ca.
	Ziegelbedarf:	14,8 Stk./m ²	14,4 Stk./m ²	14,0 Stk./m ²
	Gewicht:	ca. 3,1 kg/Stk.	ca. 44,7 kg/m ²	
	Minipack:	6 Stk.	Palette: 240 Stk.	
	Dachneigung			
	<ul style="list-style-type: none"> · mit Unterspannung ≥ 24° · mit Unterdeckung verschweißt/verklebt ≥ 22° · mit regensicherem Unterdach ≥ 20° 			

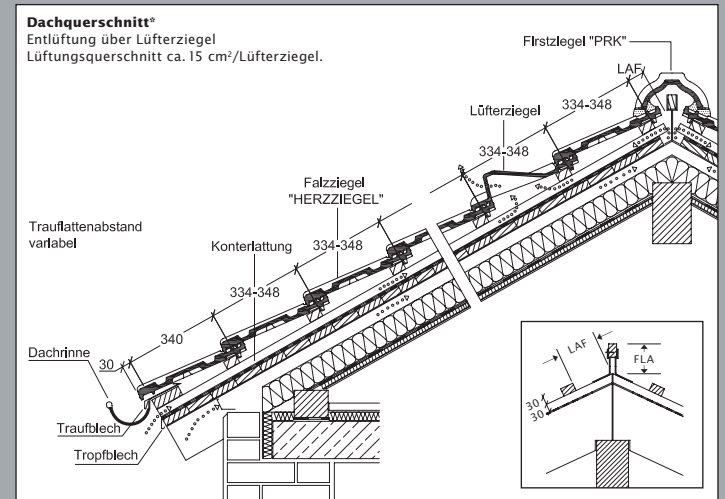


LAF-/FLA-Werte in mm für 30/50-Lattung												
Firstziegel	DN	10°	15°	20°	25°	30°	35°	40°	45°	50°	55°	60°
PZ	LAF	-	-	70	65	60	60	55	50	50	-	-
2,5 Stk./lfm.	FLA	-	-	80	70	65	55	50	45	35	-	-

LAF-/FLA-Werte in mm für 40/60-Lattung												
Firstziegel	DN	10°	15°	20°	25°	30°	35°	40°	45°	50°	55°	60°
PZ	LAF	-	-	70	60	55	55	50	40	35	-	-
2,5 Stk./lfm.	FLA	-	-	90	80	75	65	60	55	45	-	-

LAF = Lattenabstand zum Firstschnittpunkt, FLA = Firstlattenabstand



Bedarf Decklänge	Bedarf Deckbreite
Ortgänge, Doppelwulst, Längshalber	Pultziegel
ca. 3,0 Stk./lfm.	ca. 4,9 Stk./lfm.



* Die dargestellte technische Zeichnung ist nur ein Konstruktionsbeispiel.




Biberschwanzziegel

Technische Modelldaten.

Produktgruppe	Modell	Breite/Länge/ Stärke ca. cm	Deck- länge mm	Deck- breite mm	Mini- pack (Stk.)	ca. kg/ Stk.	ca. Stück/m ²	ca. kg/m ²	Stk./ Euro- Palette	kg/ Euro- Palette	Ortgang- ziegel ca. Stk./lfm.	Traufziegel Firstanschluss-Lüfterziegel Pultziegel ca. Stk./lfm.
„KLASSIK“ 	Rundschnitt	18 x 38 x 1,4	145 - 165	180	8	1,70	33,6 - 38,3	66	480	816	6,6	5,55
	Rundschnitt	20 x 40 x 1,4	155 - 175	200	8	2,05	~ 30,3	62	480	984	–	5
„KERA-BIBER“ „KLASSIK“	Rundschnitt	18 x 38 x 1,2	145 - 165	180	8	1,60	~ 36	58	528	845	3,3	5,55
„AMBIENTE“ 	Segmentschnitt	18 x 38 x 1,4	145 - 165	180	8	1,80	~ 36	65	480	864	6,6	5,55
	Geradschnitt	18 x 38 x 1,4	145 - 165	180	8	1,87	~ 36	67,3	480	898	6,6	5,55
	Sechseckschnitt	18 x 38 x 1,4	145 - 165	180	8	1,70	~ 36	61,2	480	816	–	5,55
	Kirchenmäuschen	18 x 40 x 1,4	145 - 165	180	8	1,90	~ 36	78,4	480	912	–	5,55
	Gotikschnitt	18 x 40 x 1,4	145 - 165	180	8	1,80	~ 36	64,8	480	864	–	5,55
	Korbbogenschnitt	18 x 38 x 1,4	145 - 165	180	8	1,80	~ 36	64,8	480	864	–	5,55
	Geradschnitt	20 x 40 x 1,4	155 - 175	200	8	2,10	~ 30,3	63,5	480	1008	–	5
„KERA-BIBER“ „AMBIENTE“	Segmentschnitt	15,5 x 38 x 1,2	145 - 165	155	8	1,60	~ 40	56	704	1125	3,3	6,45

Biberschwanzziegel

Technische Modelldaten.

Produktgruppe	Modell	Breite/Länge/ Stärke ca. cm	Deck- länge mm	Deck- breite mm	Mini- pack (Stk.)	ca. kg/ Stk.	ca. Stück/m ²	ca. kg/m ²	Stk./ Euro- Palette	kg/ Euro- Palette	Ortgan- ziegel ca. Stk./ lfm.	Traufziegel Firstanschluss-Lüfterziegel Pultziegel ca. Stk./lfm.
„PROFIL“ 	Sächsischer Biber 12 mm Segmentschnitt	15,5 x 38 x 1,2	145 - 165	155	14	1,45	~ 40	58	672	974	3,3	6,45
	Sächsischer Biber 180 mm breit Segmentschnitt	18 x 38 x 1,4	145 - 165	180	12	1,80	~ 36	64,8	432	777	3,3	5,55
	Berliner Kulturbiber Segmentschnitt	16 x 38 x 1,8	145 - 165	160	8	2,16	~ 40	86,4	512	1106	–	–
	Rillenbiber Rundschnitt	18 x 38 x 1,4	145 - 165	180	8	1,70	~ 36	61,2	384	653	–	5,55
	Strangfalzziegel	20,5 x 40 x 2,1	270	180	6	2,20	20	50	324	810	–	–
„KERA-BIBER“ „PROFIL“	Sächsischer Biber 12 mm Segmentschnitt	15,5 x 38 x 1,2	145 - 165	155	8	1,50	~ 40	56	704	1056	3,3	6,45
	Sächsischer Biber 180 mm breit Segmentschnitt	18 x 38 x 1,2	145 - 165	180	8	1,70	~ 36	61,2	528	898	3,3	5,55
	Wellenbiber, Rundschnitt	18 x 38 x 1,2	145 - 165	180	8	1,60	~ 36	58	432	691	–	6,45
„ANTIK“ 	Erhabene Oberfläche naturrot, gebürstet	18 x 38 x 1,8	145 - 160	180	8	2,60	36	93,6	336	874	–	5,55
	Erhabene Oberfläche mit Handstrich und Fingerrille, naturrot, gebürstet	18 x 38 x 1,8	145 - 165	180	8	2,60	36	93,6	336	874	–	5,55
	Handstrichart Sechseckschnitt, granuliert	18 x 38 x 1,4	145 - 165	180	8	1,70	~ 36	61,2	480	653	–	–
„SAKRAL“ 	Rundschnitt	18 x 38 x 1,8	145 - 165	180	12	2,30	36	82,8	360	828	–	5,55
	Segmentschnitt	18 x 38 x 1,8	145 - 165	180	12	2,40	36	86	360	864	–	5,55
	Geradschnitt	18 x 38 x 1,8	145 - 165	180	12	2,45	36	87	360	882	–	5,55
	Korbbogenschnitt	18 x 38 x 1,8	145 - 165	180	12	2,40	36	86	360	864	–	5,55
„MANUFAKTUR“	Turmbiber	14 x 28 x 1,4	95 - 115	140	8	1,10	68	71,5	640	704	–	–

„PROFIL“®-Strangfalzziegel

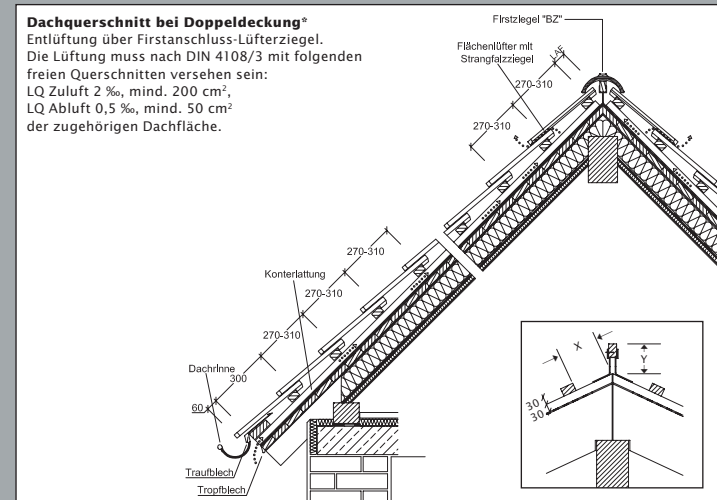
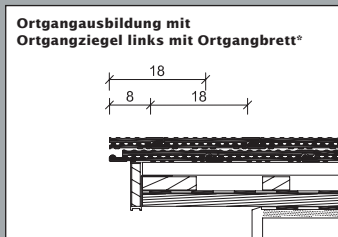
Der Biberschwanzziegel mit Profil.

Technische Daten				
	Größe:	ca. 205 x 400 mm		
		min. ca.	i. M. ca.	max. ca.
	Deckbreite:	180 mm	180 mm	180 mm
	Decklänge:	270 mm	290 mm	310 mm
		max. ca.	i. M. ca.	min. ca.
	Ziegelbedarf:	20,6 Stk./m ²	19,2 Stk./m ²	17,9 Stk./m ²
Gewicht:	ca. 2,2 kg/Stk.		ca. 39,6 kg/m ²	
Minipack: 6 Stk.	Palette: 324 Stk.			
Dachneigung				
· mit Unterspannung $\geq 24^\circ$				
· mit Unterdeckung verschweißt/verklebt $\geq 22^\circ$				
· mit regensicherem Unterdach $\geq 20^\circ$				

LAF-/FLA-Werte in mm									
Firstziegel	DN	30°	35°	40°	45°	50°	55°	60°	
BZ 3,0 Stk./m	LAF	75	75	75	75	75	75	75	75

LAF = Lattenabstand zum Firstschnittpunkt.
Maße gelten für 30/50-Lattung.
Bei 40/60-Lattung sind die LAF-Maße auf Anfrage bei CREATON erhältlich.

Kronendeckung	Dachneigung	Lattweite X	Bedarf
„PROFIL“ 20,5 x 40 cm	> 30° ≤ 35°	27,0 cm	20,6 Stk./m ²
	> 35° ≤ 40°	28,0 cm	19,8 Stk./m ²
	> 40° ≤ 45°	29,0 cm	19,2 Stk./m ²
	> 45° ≤ 60°	30,0 cm	18,5 Stk./m ²
	> 60°	31,0 cm	17,9 Stk./m ²



* Die dargestellte technische Zeichnung ist nur ein Konstruktionsbeispiel.

Biberschwanzziegel

Dacheinteilung, Bedarfsermittlung, Dachaufbau, Lüftung.

Doppeldeckung	Dachneigung	Lattweite X	Bedarf
Biberschwanzziegel 18 x 38 cm	> 30° ≤ 35°	14,5 cm	38,3 Stk./m ²
	> 35° ≤ 40°	15,0 cm	37,0 Stk./m ²
	> 40° ≤ 45°	15,5 cm	35,8 Stk./m ²
	> 45° ≤ 60°	16,0 cm	34,7 Stk./m ²
	> 60°	16,5 cm	33,6 Stk./m ²
Sächsischer Biberschwanzziegel 15,5 x 38 cm	> 30° ≤ 35°	14,5 cm	44,5 Stk./m ²
	> 35° ≤ 40°	15,0 cm	43,0 Stk./m ²
	> 40° ≤ 45°	15,5 cm	41,6 Stk./m ²
	> 45° ≤ 60°	16,0 cm	40,3 Stk./m ²
	> 60°	16,5 cm	39,1 Stk./m ²

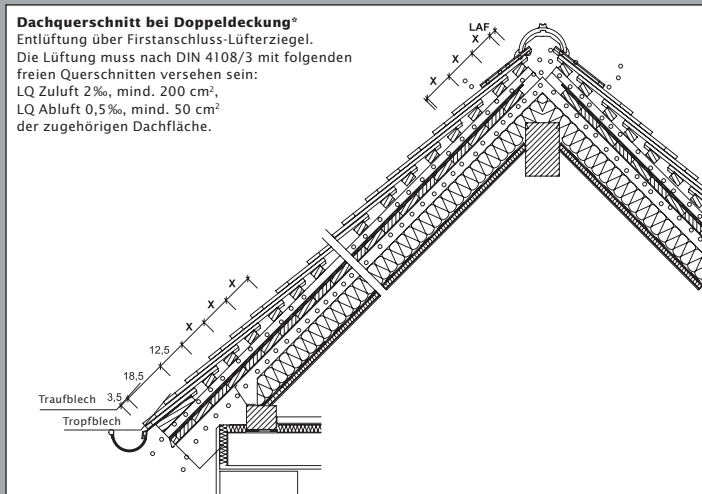
Kronendeckung	Dachneigung	Lattweite Y	Bedarf
Biberschwanzziegel 18 x 38 cm	> 30° ≤ 35°	29,0 cm	38,3 Stk./m ²
	> 35° ≤ 40°	30,0 cm	37,0 Stk./m ²
	> 40° ≤ 45°	31,0 cm	35,8 Stk./m ²
	> 45° ≤ 60°	32,0 cm	34,7 Stk./m ²
	> 60°	33,0 cm	33,6 Stk./m ²
Sächsischer Biberschwanzziegel 15,5 x 38 cm	> 30° ≤ 35°	29,0 cm	44,5 Stk./m ²
	> 35° ≤ 40°	30,0 cm	43,0 Stk./m ²
	> 40° ≤ 45°	31,0 cm	41,6 Stk./m ²
	> 45° ≤ 60°	32,0 cm	40,3 Stk./m ²
	> 60°	33,0 cm	39,1 Stk./m ²

Dachquerschnitt bei Doppeldeckung*

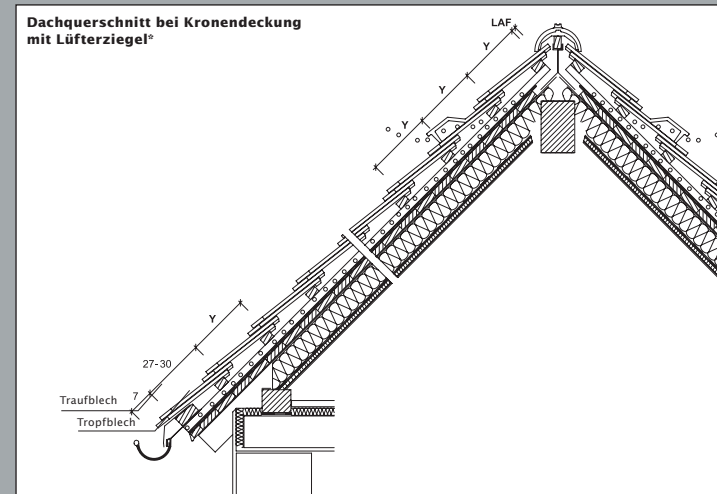
Entlüftung über Firstanschluss-Lüfterziegel.

Die Lüftung muss nach DIN 4108/3 mit folgenden freien Querschnitten versehen sein:

- LQ Zuluft 2%, mind. 200 cm²,
- LQ Abluft 0,5%, mind. 50 cm² der zugehörigen Dachfläche.



Dachquerschnitt bei Kronendeckung mit Lüfterziegel*



Österreichischer Biber 20/40/1,4 sowie „MANUFAKTUR“ Turmbiber: Für weitere technische Informationen wenden Sie sich bitte an Ihren Fachberater.

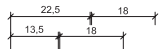
* Die dargestellte technische Zeichnung ist nur ein Konstruktionsbeispiel.

Biberschwanzziegel

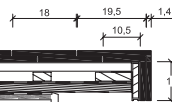
Ortgangausbildung

Technische Daten, LAF-/FLA-Werte

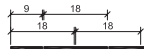
Ortgang mit Biberschwanzziegel
1 ¼ und ¾ und Ortgangbrett



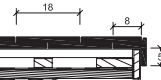
Ortgang mit „KLASSIK“ Biberschwanzziegel
Ortgangziegel 1 ¼ und ¾



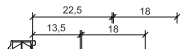
Ortgang mit Biberschwanzziegel
½ und ½ mit Ortgangbrett



Ortgang mit „KERA-BIBER“ Schiebe-Ortgang ½



Ortgang mit Biberschwanzziegel
1 ¼ und ¾ und Nockenanschluss



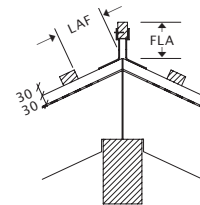
LAF-/FLA-Werte in mm

First- ziegel	Stk./ lfm.	LQ mit Firstanschluss- Lüfterziegel ca.	LAF-/FLA-Werte in mm								
			DN	30°	35°	40°	45°	50°	55°	60°	
BZ	3	je ca. 110 cm ²	LAF	75	75	75	75	75	75	75	75
BM	3	je ca. 110 cm ²	LAF	75	70	65	65	60	60	55	55
BG	3	je ca. 110 cm ²	LAF	75	75	75	75	75	75	75	70
BL	3	je ca. 110 cm ²	LAF	80	80	80	–	–	–	–	–
BMK	3	je ca. 110 cm ²	LAF	60	60	55	55	50	50	45	45
BMZ	2,7	je ca. 110 cm ²	LAF	75	75	75	75	75	75	75	70

LAF = Lattenabstand zum Firstschnittpunkt.

Maße gelten für 30/50-Lattung.

Bei 40/60-Lattung sind die LAF-Maße auf Anfrage bei CREATON erhältlich.



Konstruktionsbeispiel

Unterdachbahnen

„UNO“, „DUO“ und „TRIO“ – die wirtschaftliche Lösung für ein sicheres „Unterdach“.

	Regeldachneigung	Regel-DN Unterschreitung laut CREATON	Mindestzusatzmaßnahmen			
			a	b	c	d
„MAGNUM“	22	–	≥16°	≥14°	≥12°	<12°
„BALANCE“ Flachdachziegel	22	–	≥16°	≥14°	≥12°	<12°
„FUTURA“	22	18	≥14°	≥12°	≥10°	<10°
„HARMONICA“	22	–	≥16°	≥14°	≥12°	<12°
„PREMION“	22	18	≥14°	≥12°	≥10°	<10°
„VIVA NEU“	22	–	≥16°	≥14°	≥12°	<12°
„MZ3“	22	–	≥16°	≥14°	≥12°	<12°
„HARMONIE KLASSIK“	22	–	≥16°	≥14°	≥12°	<12°
„HARMONIE NEU“	22	–	≥16°	≥14°	≥12°	<12°
„OPTIMA“	30	25	≥20°	≥18°	≥16°	<16°
„GRATUS“	30	–	≥20°	≥18°	≥16°	<16°
„ELEGANZ“	30	–	≥24°	≥22°	≥20°	<20°
„PIATTA“	30	25	≥20°	≥18°	≥16°	<16°
„DOMINO“	30	25	≥20°	≥18°	≥16°	<16°
„RAPIDO“	30	25	≥20°	≥18°	≥16°	<16°
„RATIO“	30	25	≥20°	≥18°	≥16°	<16°
„RUSTICO“ Falzziegel	30	–	≥24°	≥22°	≥20°	<20°
„AUREUS“	22	–	≥16°	≥14°	≥12°	<12°
„SINFONIE“	22	18	≥14°	≥12°	≥10°	<10°
„MAXIMA“	22	–	≥16°	≥14°	≥12°	<12°
„ROMANO“	22	–	≥16°	≥14°	≥12°	<12°
„ANTICO“	22	–	≥16°	≥14°	≥12°	<12°
„HERZZIEGEL“	30	–	≥24°	≥22°	≥20°	<20°
Biberschwanzziegel	30	–	≥24°	≥22°	≥20°	<20°

Mindestzusatzmaßnahmen bei bis zu drei „erhöhten Anforderungen“

a) CREATON „UNO“

Die klassische Unterspann- und Unterdeckbahn.

Anwendungsbereiche:

- hinterlüftete Dachaufbauten
- diffusionsoffene Dachaufbauten

b) CREATON „DUO“

Die wirtschaftliche Unterspann- und Unterdeckbahn mit Selbstklebestreifen für hohe Ansprüche.

Anwendungsbereiche:

- hinterlüftete Dachaufbauten
- diffusionsoffene Dachaufbauten
- Konstruktionen mit der Anforderung der Winddichtigkeit

c) CREATON „TRIO“

Die Unterdeckbahn für hohe Anforderungen.

Anwendungsbereiche:

- diffusionsoffene und hinterlüftete Dachaufbauten auch mit sehr flachen Dachneigungen
- hohe bzw. überdurchschnittliche Anforderungen, welche sich aus der geographischen Lage, Form des Bauwerks o.Ä. ergeben können

d) Wasserdichtes Unterdach

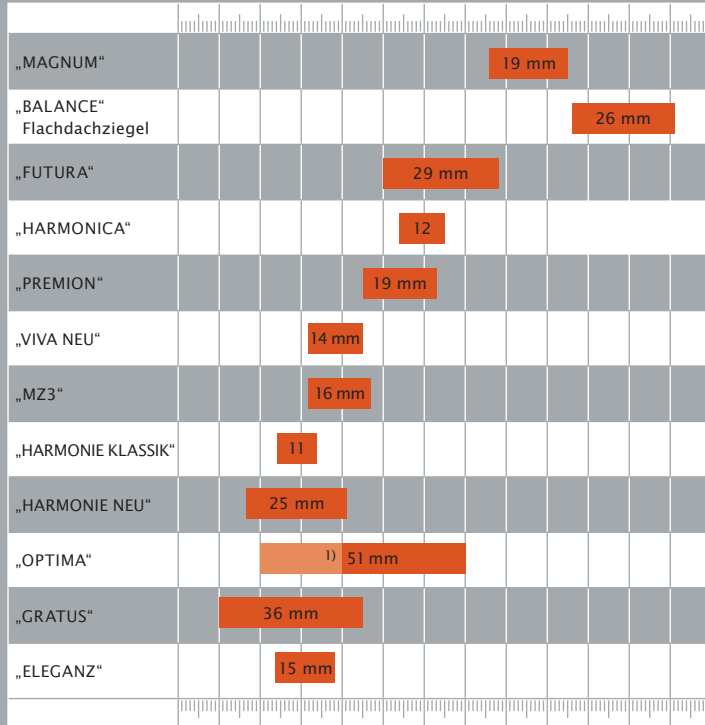
Bitumen- oder Kunststoff-Dichtungsbahn, Nähte verklebt oder verschweißt, jedoch mit in die Abdichtung integrierter Konterlatte.

Lattweitenübersicht

Pressdachziegel

Verschiebepereich
in mm

310 320 330 340 350 360 370 380 390 400 410 420 430 440

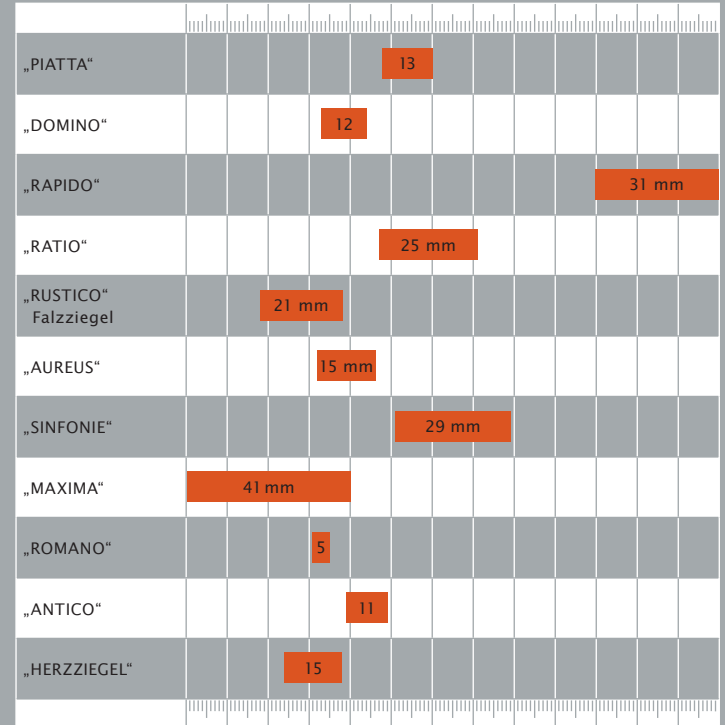


Verschiebepereich 310 320 330 340 350 360 370 380 390 400 410 420 430 440
in mm

1) Ortgang muss bei einer Decklänge von 330 bis 350 mm ausgeklinkt werden.


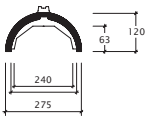
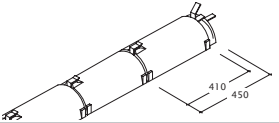

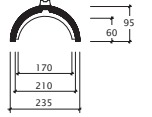
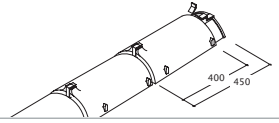

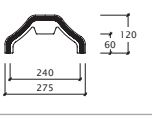
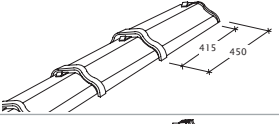

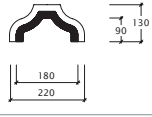
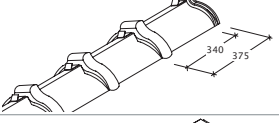

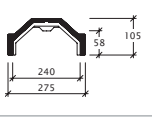
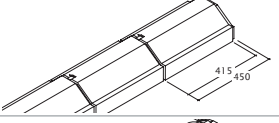

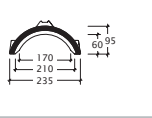
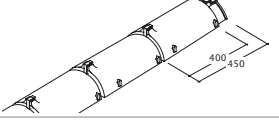

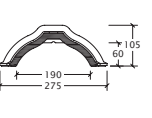
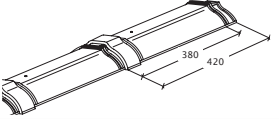
Verschiebepereich
in mm


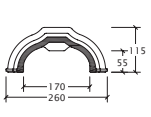
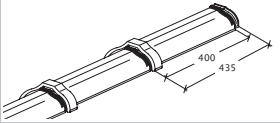

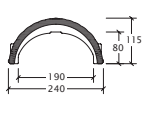
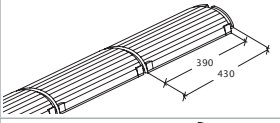

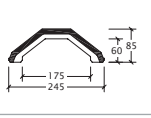
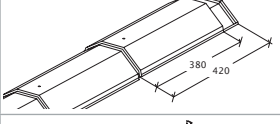

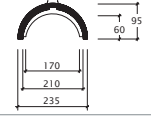
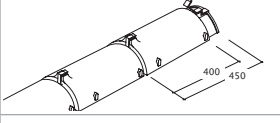

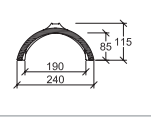
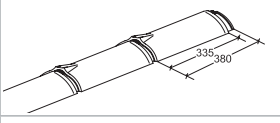

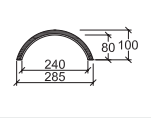
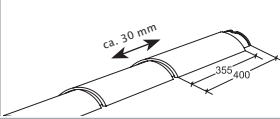
310 320 330 340 350 360 370 380 390 400 410 420 430 440



Verschiebepereich 310 320 330 340 350 360 370 380 390 400 410 420 430 440
in mm

Firstziegelübersicht für Pressdachziegel


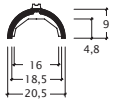
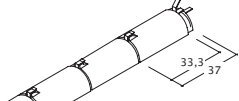

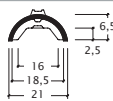
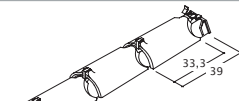

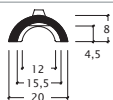
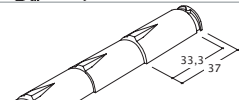

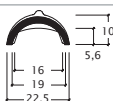


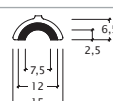
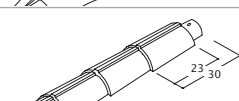

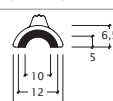
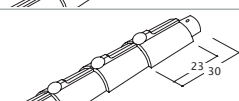

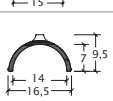
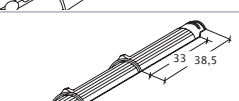

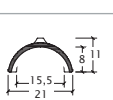
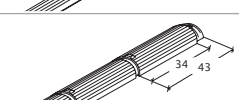
PF			
2,5 Stk./m			
PZ			
2,5 Stk./m			
PR			
2,5 Stk./m			
PRK			
3,0 Stk./m			
PD			
2,5 Stk./m			
PP			
2,5 Stk./m			
PH			
2,6 Stk./m			

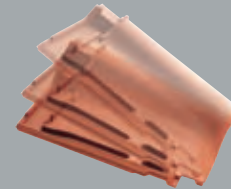
PRU			
2,5 Stk./m			
PMZ			
2,6 Stk./m			
PI			
2,8 Stk./m			
PV			
2,5 Stk./m			
G 10			
3,0 Stk./m			
SF9			
3,0 Stk./m			

Firstziegel für Biberschwanzziegel

Flache Dachneigung

Jetzt mit gutem Ton bis 10° Dachneigung tolle Preisvorteile sichern.

BZ			
BL			
BM			
BG			
BK o. K.			
BK m. K.			
BMK			
BMZ			



Je flacher das Dach, desto schneller kann windbedingt Regenwasser in den Unterdachbereich eindringen. Da die Fließgeschwindigkeit des Regenwassers bei flacher Dachneigung stark abnimmt, erhöht sich der Verschmutzungsgrad, vornehmlich bei Dachziegeln mit niedrigen oder gar offenen Verfaltungen.

Damit Sie auch bei extrem flachen Dachneigungen die außergewöhnlichen Vorteile des echten Tondachziegels nutzen können, haben wir die Flachdachziegel entwickelt, die sich durch zahlreiche patentierte Besonderheiten auszeichnen:

Aufgrund der völlig neuen Verfaltung, einer hervorragenden Wasserführung und eines außergewöhnlich günstigen cw-Wertes sind diese Ziegel auch für sehr flache Dächer bis 10° Dachneigung geeignet, sofern ein regensicheres Unterdach vorhanden ist.



Bis zu 10° Dachneigung möglich



„FUTURA“



„PREMIUM“



„SINFONIE“



CREATON · MEINDL · PFLEIDERER · TROST

**Marketing/Vertrieb durch
CREATON AG**

Dillinger Straße 60
D-86637 Wertingen
Telefon: +49(0) 8272 86 0
Telefax: +49(0) 8272 86 139
vertrieb@creaton.de
www.creaton.de

5. Auflage

**Wir sind flächendeckend
mit modernen Produktionsstandorten
für Sie da:**

D-89335 Ichenhausen/Autenried
Ziegeleistraße 1

D-86637 Wertingen
Dillinger Straße 60

D-86637 Wertingen-Roggden
Römerstraße 3

D-99991 Großengottern
Wertinger Weg 1

D-02694 Guttau-Kleinsaubernitz
Barutherstraße 18

D-56414 Weroth
In der Mark 100

H-8960 Lenti
Cserépgyár u. 1.

D-84405 Dorfen
Orlfing 1

D-99998 Weinbergen/Höngeda
Landstraße 135-138

D-69254 Malsch
An der B 3