

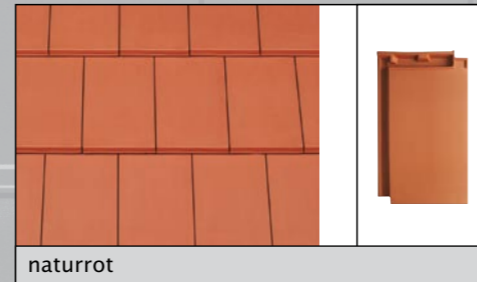
# „DOMINO®“

Der geradlinige Glattziegel.



CREATON · MEINDL · PFLEIDERER

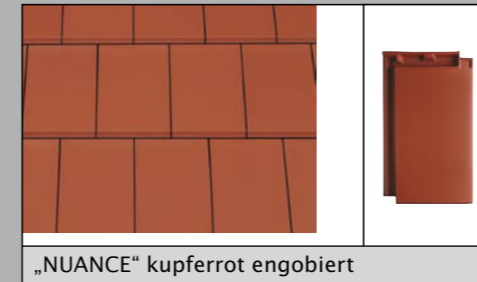
# „DOMINO“ – die revolutionäre Verbindung von Form und Funktion.



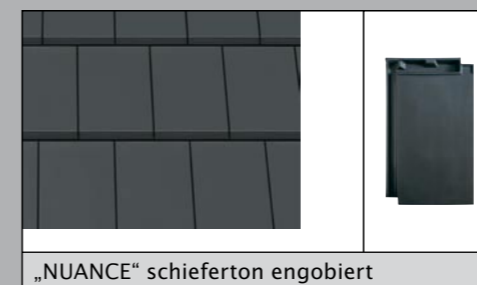
naturrot

Eine außergewöhnlich gelungene Verbindung der einzigartigen Vorteile eines echten Tondachziegels mit modernen Designvorstellungen der heutigen Zeit haben wir mit „DOMINO“ geschaffen. Ein Maximum an formaler Ausdruckskraft bei völligem Verzicht auf überflüssige Stilmittel prägt das markante Design des „DOMINO“. Gleichzeitig beweist er optimale Funktionalität und Wirtschaftlichkeit – für Dachdecker und Bauherren.

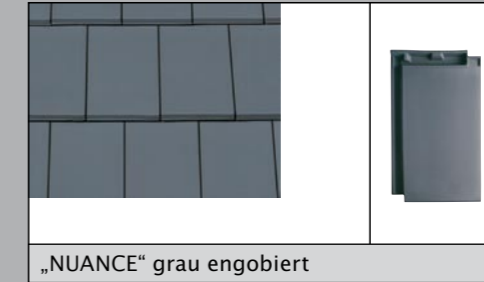
„DOMINO“ ist im wahrsten Sinne des Wortes ein sehr schönes Beispiel für die Überlegenheit echter Markenqualität. Die treppenförmigen Überdeckungen schützen zuverlässig vor Eindringen von Wasser und Schmutz. Ein Ziegel auf der Höhe unserer Zeit – und für die Dächer aller Bauherren, die Geradlinigkeit schätzen.



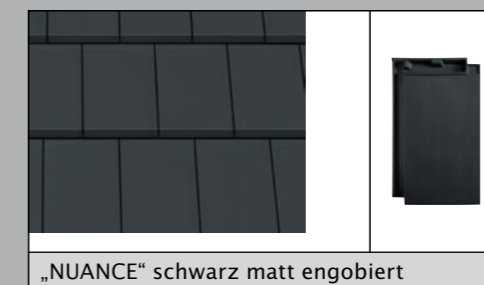
„NUANCE“ kupferrot engobiert



„NUANCE“ schiefer-ton engobiert



„NUANCE“ grau engobiert



„NUANCE“ schwarz matt engobiert

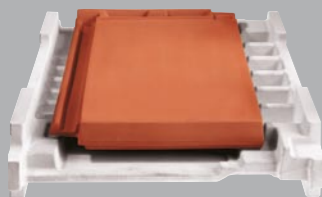


„FINESSE“ schwarz glasiert

Alle Engoben werden selbstverständlich im gewohnten CREATON-Qualitätsstandard angeboten; mit edlem Seidenglanz und einer in der Grobkeramik wohl einmalig glatten Oberfläche mit höchster Kratz- und Stoßfestigkeit.

Das Großserien-Glasurprogramm „FINESSE“ mit dem „DACHSCHUTZFAKTOR“ ist ein Meilenstein in der Entwicklung des Dachziegels. Gegen optische Alterung und Moosbefall wirkt sich die Glasur wie ein Schutzpanzer aus. Durch die Großserienfertigung ist ein einzigartiges Preis-/Leistungsverhältnis möglich.

## Hydrocasing-Verfahren



Die viel gerühmte CREATON-Qualität wird durch beste Rohstoffe, das hochmoderne „Hydrocasing“-Brennverfahren in der Flachbrand-Kassette sowie einer ständigen Optimierung der Produktionsprozesse garantiert.



# „DOMINO“<sup>®</sup> – souverän auf der ganzen Linie.



## „WIRTSCHAFTLICHKEIT“

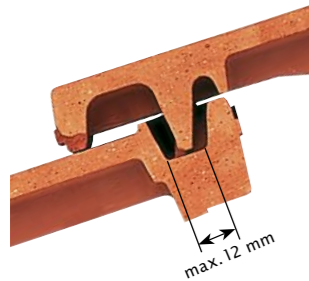
### 1. Qualitätsmerkmal

Durch das Format von 257 x 437 mm wird ein völlig neues Preis-/Leistungsverhältnis möglich: Mit ca. 12,7 Stück/m<sup>2</sup> bietet er konsequente Wirtschaftlichkeit.

## „HORIZONTALE VERFALZUNG“

### 2. Qualitätsmerkmal

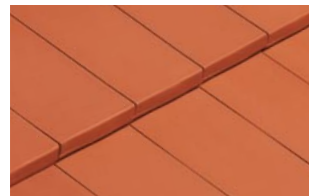
Für „DOMINO“ schuf M. C. Ludowici eine spezielle horizontale Verfaltung, die optimales Strömungsverhalten, sichere Wasserführung und – trotz großem Verschieberegion – außergewöhnliche Dichtigkeit sichert.



## „VERSCHIEBEBEREICH“

### 3. Qualitätsmerkmal

Die im Kopf- und Fußfalzbereich integrierte Verschiebemöglichkeit von ca. 12 mm bietet bei allen Neubau- und Renovierungsprojekten hohe Flexibilität und vereinfacht somit das Eindecken.



## „OPTIK“

### 4. Qualitätsmerkmal

Die klare Linienführung und die streng formale Reduktion auf wesentliche Bestandteile sorgt für stilvolle und souveräne Eleganz in der Flächenwirkung.



## „VERTIKALE VERFALZUNG“

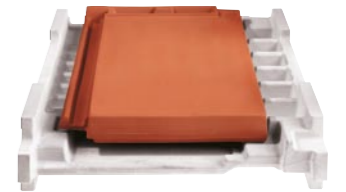
### 5. Qualitätsmerkmal

Vertikal ist „DOMINO“ einmal verfalzt. Aber wie! Die besonders starke Tiefenausprägung bietet auch bei massiven Windeinflüssen eine optimale Wasserabführung. Treppenförmige Überdeckungen schützen zuverlässig vor dem Eindringen von Wasser und Schmutz. Das gesamte Verfaltungsprinzip wurde auf der Basis des seit über hundert Jahren bewährten „Z1“-Falzziegels entwickelt.

## „OBERFLÄCHE“

### 6. Qualitätsmerkmal

Hydrocasing-Technik und Flachbrandkassetten bieten heute die Voraussetzungen für richtungweisende Spitzenqualität. Jeder CREATON-Glattziegel belegt durch optimale Maßgenauigkeit die hohe Präzision unserer Fertigung. Die außergewöhnlich glatte Ziegeloberfläche wird durch den berührungsfreien Einzelbrand sichergestellt.



## „FARBE“

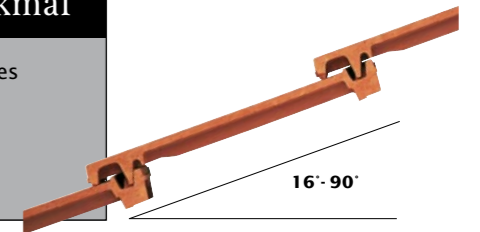
### 7. Qualitätsmerkmal

Auf den Rohstoff kommt es an: Hohe Homogenität, geringes Schwindungsverhalten und ein hoher Eisenoxidanteil ermöglichen Farben, die unverfälscht, leuchtend und intensiv im Charakter sind. Wunderbar anzusehen auf der gedeckten Fläche. Ein Zeichen von echter Dachkultur. Thüringens Rot-Ton gilt für viele als der schönste in Deutschland. Auch in engobierten Farben zeigt „DOMINO“ Charakter und Stil.

## „DACHNEIGUNG“

### 8. Qualitätsmerkmal

Aufgrund der völlig neuen Verfaltung, einer hervorragenden Wasserführung und eines außergewöhnlichen  $c_w$ -Wertes kann „DOMINO“ bereits ab 25° Dachneigung ohne zusätzliche Maßnahmen verlegt werden.



## „STÜTZRIPPEN“

### 9. Qualitätsmerkmal

Längslaufende, keilförmige Stützrippen verbessern die Statik und leiten eventuell auftretendes Kondenswasser auf den darunter liegenden Ziegel ab.



## „AUFHÄNGUNG“

### 10. Qualitätsmerkmal

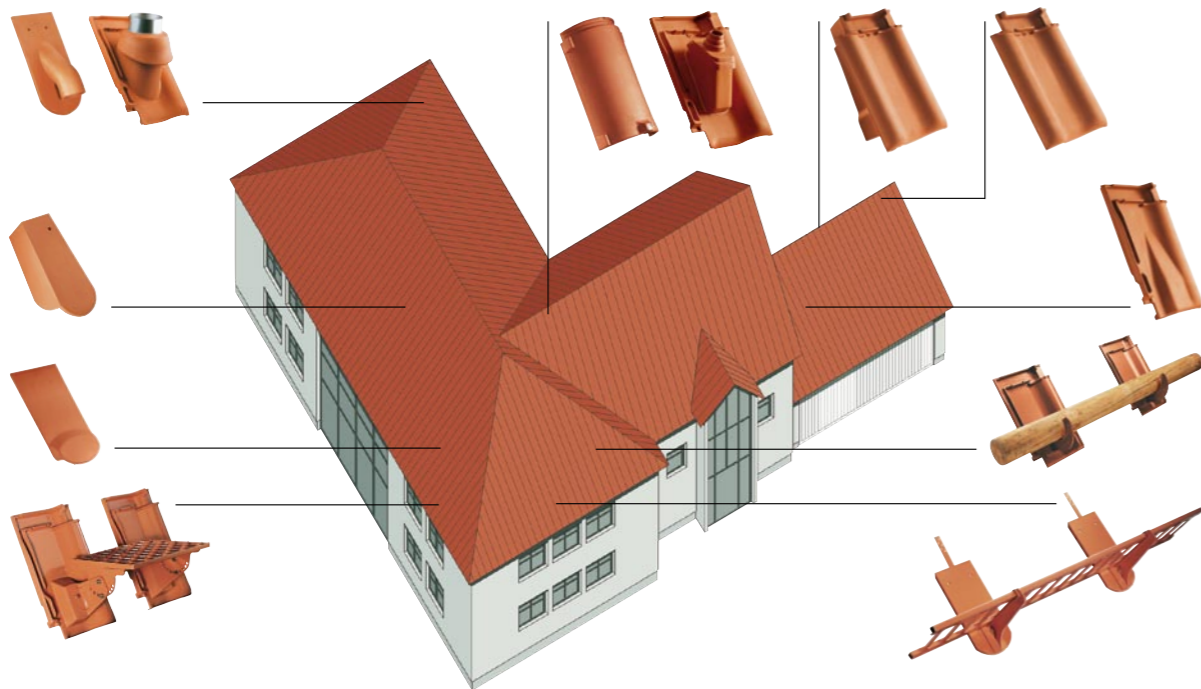
Zwei stabile Aufhängenasen sorgen für einen sicheren Halt und für eine zuverlässige Hinterlüftung der Dachlattung.



# „DOMINO®“ – mit Originalzubehör wird das Dach wahrhaft schön und sicher zugleich.



Im CREATON-Originalzubehörprogramm finden Sie alles, was ein Dach wirklich sicher und schön macht. Schneefang- und Steigtrittsysteme, Dachausstiegfenster sowie vollkeramische Dunstrohre, Solar- und Antennen-Durchgangziegel.  
Für die Begehung des Daches, z.B. für Schornsteinfegerarbeiten, entwickelte CREATON Steigtrittsysteme, die sich konstruktiv durch sichere, rutschfeste Standflächen auszeichnen und sich optisch ideal dem Dach anpassen. Auch die CREATON-Dachausstiegfenster haben Markenqualitätseigenschaften. Zu erkennen an der absolut dichten Gummi-Profil-Abdichtung des Fensterflügels und der Metallverzinkung.



Grundelement Aluminium	Rundholzhalter Ø 13 cm Aluminium	Schneefanggitter massiv Schneefanggitterstütze	Langrost 80/25 Kurzrost 44,5/25	Einzeltritt Aluminium

Flächenziegel	Längshalber	Lüfterziegel (LQ ca. 27,3 cm <sup>2</sup> /Stück)	Firstanschluss-Lüfterziegel	Firstanschluss-Lüfter-Längshalber
Firstanschluss-Lüfter-Ortgangziegel links/rechts	Ortgangziegel links/rechts	Doppelwulstziegel links	Pultziegel	Pult-Ortgangziegel links/rechts
Ton-Dunstrohr-Element NW 100 „SIGNUM“ Typ A	Ton-Dunstrohr-Element NW 125 „SIGNUM“ Typ F	Thermen-Abgasrohr-durchführung Ton NW 110/125	Ton-Antennendurchgang NW 60 mit Gummianschluss	Ton-Solar-Durchgangziegel NW 70
Firstziegel PD (2,5 Stück/m)	Funktionsanfang- und -endscheibe keramisch	Firstanfang- und -endscheibe keramisch	Walmkappe 3-achsig	Solarelement-Halter verzinkt
Gratanfänger keramisch PD		Firstziegel PD	Dachausstiegfenster 45 x 55 cm	

Nicht abgebildetes, aber auf Anfrage lieferbares Zubehör: Firstanschluss-Lüfter-Doppelwulstziegel, Mansardziegel, Mansard-Ortgangziegel, Knickziegel, Knick-Ortgangziegel, Sturmklammer, Dachschmuck, Dachleiter Aluminium, Lichtziegel. **Lieferfähigkeit des Zubehörsortiments vor Bestellung prüfen.**

# So sollte ein Firstabschluss immer sein: Schützend, ästhetisch und wirtschaftlich.

Firstanschluss-Lüfterziegel – zusammen mit „FIRSTFIX“: das innovative Duo für einen erstklassigen Dachfirst.



„FIRSTFIX®“



Hohe Sicherheit ohne Firstlatte. Die schnelle und einfache Firstmontage.

## Ästhetik und Langlebigkeit definieren das Ideal des Dachabschlusses.

Ein echtes CREATON-Dach setzt ganz auf Keramik. Das vollkeramische Firstlüftungssystem garantiert neben einem funktionstechnisch dauerhaften Dach auch eine durchgängige Ästhetik. CREATON-Firstanschluss-Lüfterziegel schaffen mit ihrem keramischen Abschluss (Spoiler) eine parallel laufende Linie zwischen Firstziegel und Ziegelfläche. Diese Kombination aus optischem Wertvorteil Ihres Daches und dauerhaftem Werterhalt Ihres Hauses bietet einen deutlichen Nutzen gegenüber anderen Lösungen: Das Wellental des Ziegels muss nicht mehr mit Kunststoffelementen verklebt oder mit Mörtel geschlossen werden. Folgearbeiten durch nicht-keramische Ersatzmaterialien sind daher ausgeschlossen.

**Mit Sicherheit und System verankert, ohne Firstlatte.** Neben einer hervorragenden Lüftung am First, die für eine trockene Unterkonstruktion verantwortlich ist, reduziert der Firstanschluss-Lüfterziegel die Angriffsfläche bei Sturm. Erreicht wird dies mit einem durchgängigen, keramischen Abschluss (Spoiler) beim Übergang vom Flächenziegel zum Firstziegel. In Verbindung mit dem First-Befestigungssystem „FIRSTFIX“ wird jeder Firstziegel neben einer üblichen Verklammerung zusätzlich durch einen korrosionsbeständigen Edelstahldraht gesichert. Die konventionelle Befestigung mit Firstlatte und Alu-Firstklammer ist ebenso möglich wie die schnelle und wirtschaftliche Montage mit „FIRSTFIX“. CREATON bietet mit dem First-Befestigungssystem „FIRSTFIX“ eine Montagelösung, die ohne weitere Firstunterkonstruktion (Firstlattenhalter, Firstlatte) installiert wird.

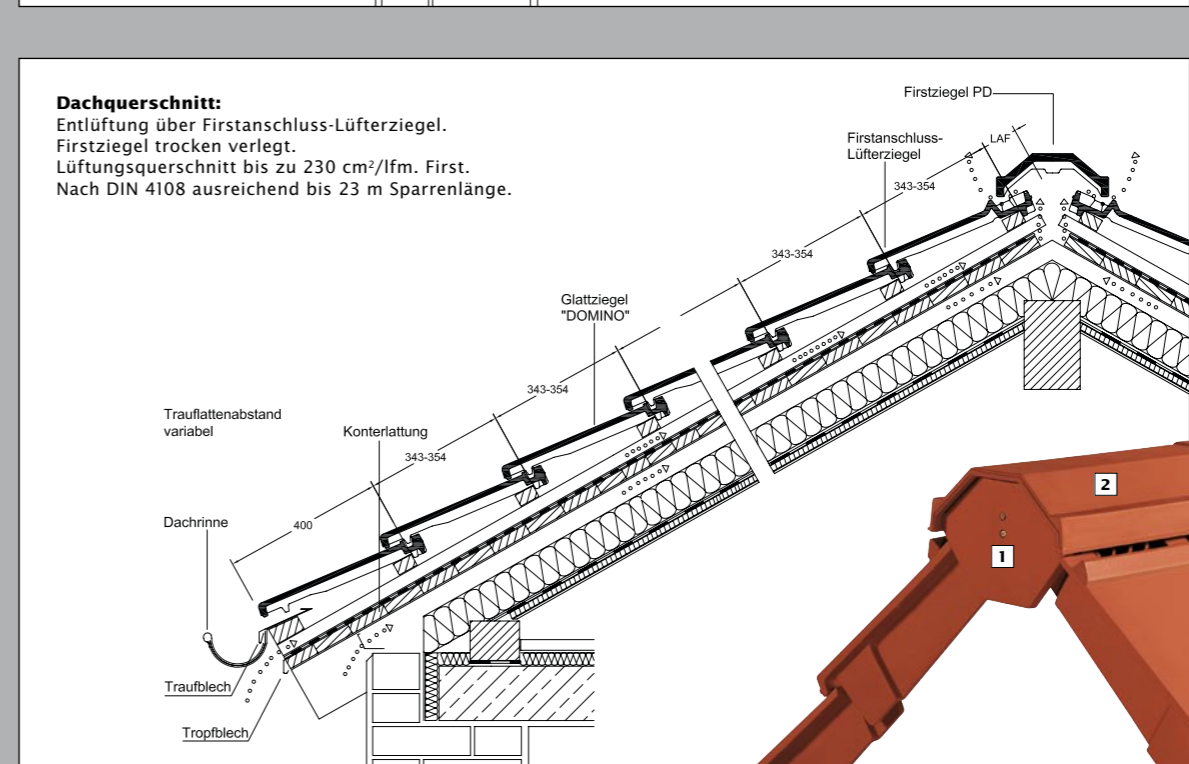
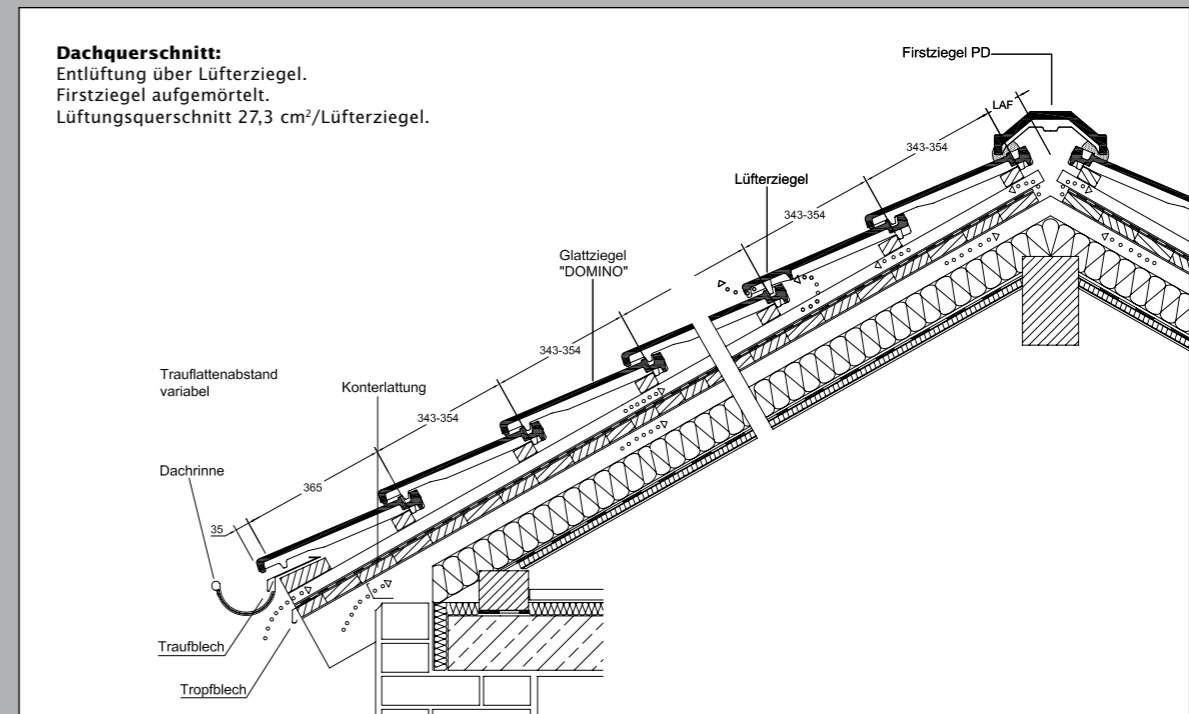
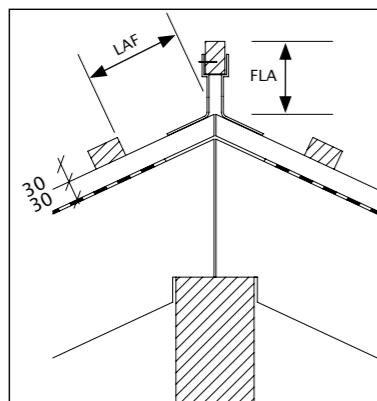
### Firstziegel-Befestigung mit Firstlatte:

Aus der folgenden Tabelle können Sie den jeweils richtigen Abstand der obersten Latte bzw. Firstlatte ermitteln. Das LAF-/FLA-Maß wird immer auf der Konterlattung gemessen. Die Tabellenwerte resultieren aus Firstanschluss-Lüfterziegel, Konterlattung und Traglattung 30/50. Andere Lattquer-schnitte sind separat zu ermitteln oder können bei der CREATON AG angefordert werden.

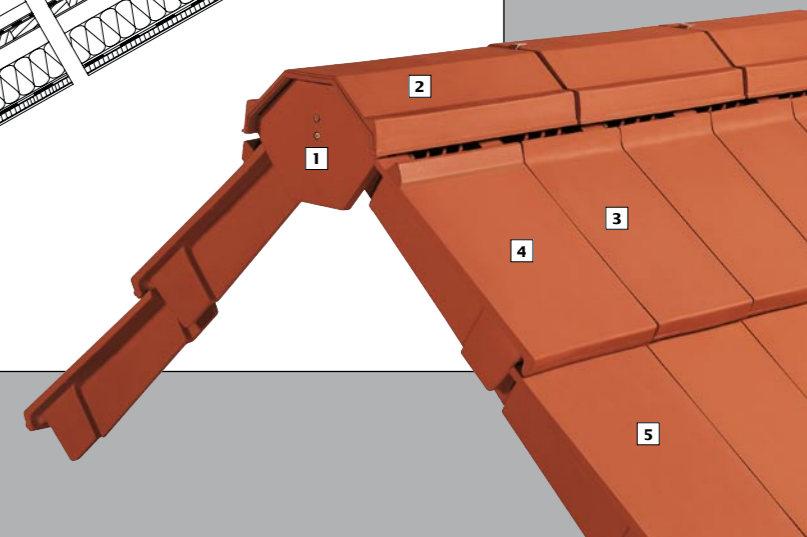
DN	15°	20°	25°	30°	35°	40°	45°	50°	55°
LAF	95	90	85	85	85	85	85	85	85
FLA	85	80	70	60	50	40	30	25	15

Firstziegel Typ PD (Bedarf: 2,5 Stück pro lfm.)

LAF = Lattenabstand zum Firstschnittpunkt (in mm)  
FLA = Firstlattenabstand (in mm)



- 1 Firstanfang- und endscheibe keramisch PD
- 2 Firstziegel PD
- 3 Firstanschluss-Lüfterziegel
- 4 Firstanschluss-Lüfter-Ortgangziegel
- 5 Ortgangziegel

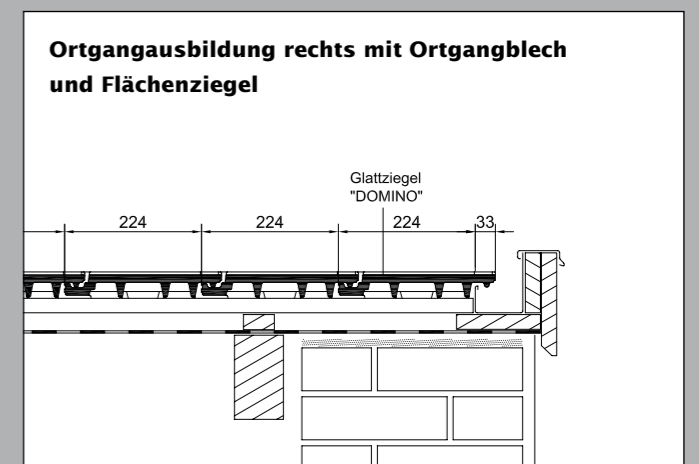
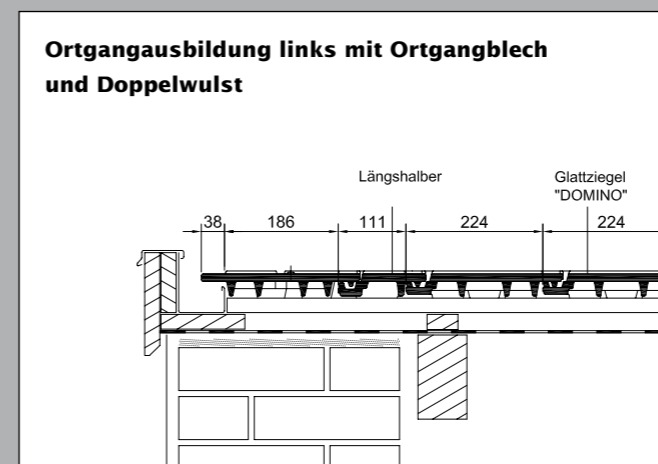
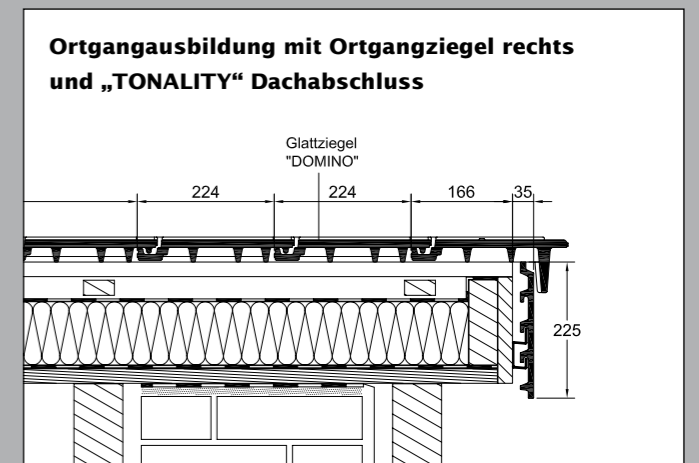
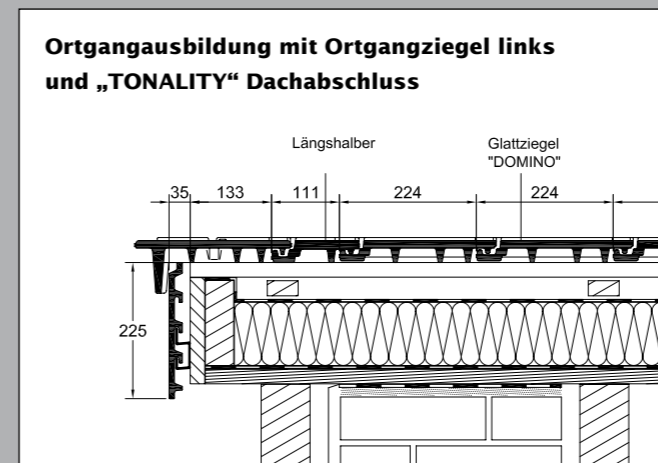
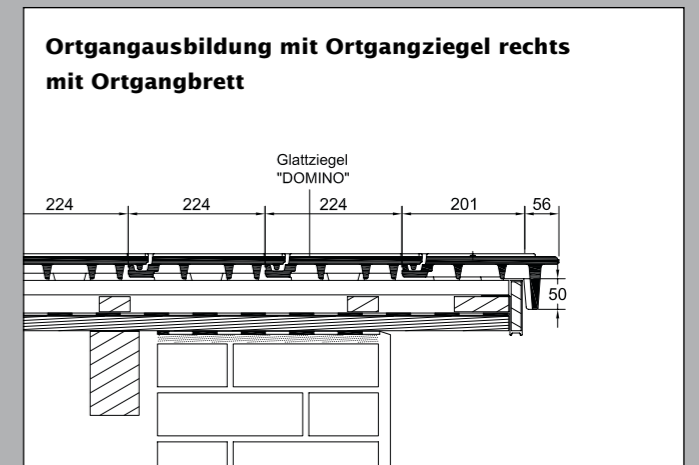
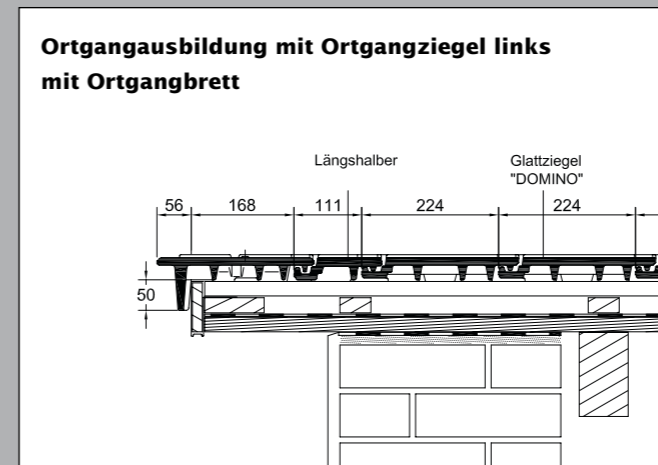
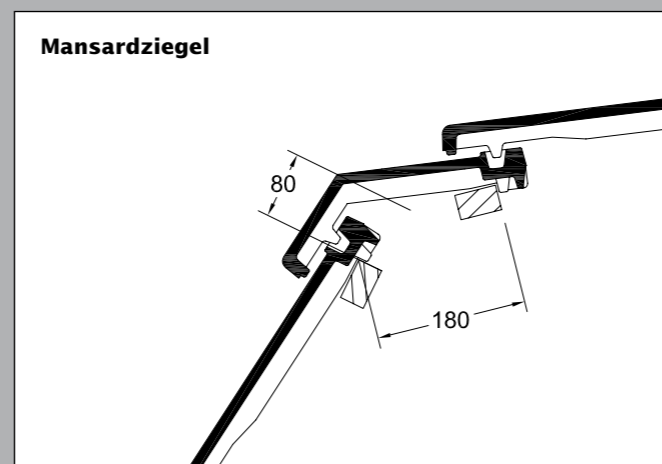
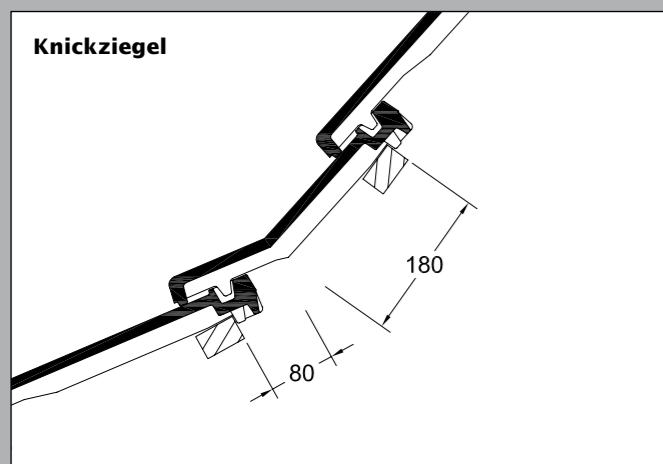
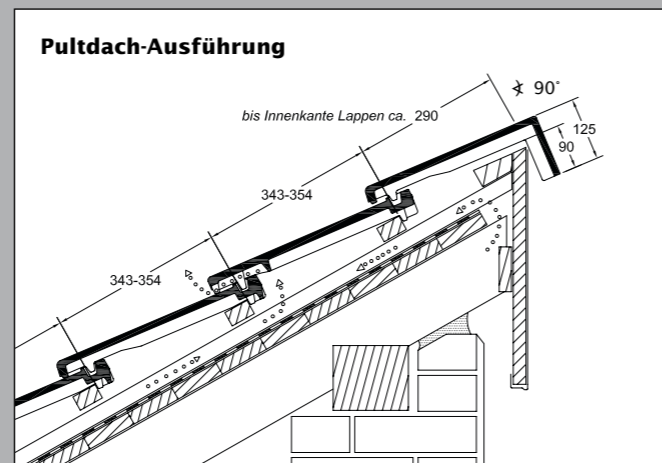
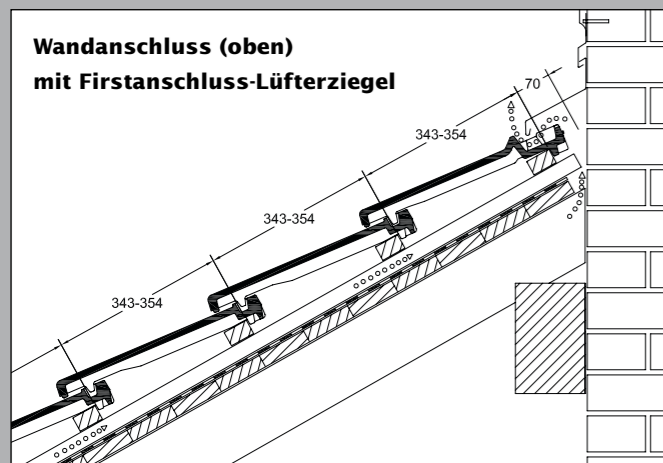


# CREATON – Technik für Maßarbeit auf dem Dach.

Die technischen Daten:	
Größe:	ca. 257 x 437 mm
Deckbreite:	min. ca. 223 mm
	i.M. ca. 224 mm
	max. ca. 225 mm
Decklänge:	min. ca. 343 mm
	i.M. ca. 348 mm
	max. ca. 354 mm
Ziegelbedarf:	min. ca. 12,4 Stück/m <sup>2</sup>
	i.M. ca. 12,7 Stück/m <sup>2</sup>
	max. ca. 13,1 Stück/m <sup>2</sup>
Stückgewicht:	3,5 kg
Minipack: 4 Stück	Palette: 192 Stück

Ausführliche strömungstechnische Untersuchungen haben unserer „DOMINO“ eine überdurchschnittliche Regeneintragsicherheit bestätigt. Aufgrund technisch ausgereifter Verfalzungen erreichen Sie bereits bei **20° mit einer Unterspannung, 18° mit einer Unterdeckung verschweißt oder verklebt, 16° mit einem regensicheren Unterdach** die erforderliche Regeneintragsicherheit innerhalb unserer Gewährleistungsbedingungen. Bei Fragen zur Ausführung des Unterdachbereichs beraten wir Sie gerne. Bei Lattenabständen im Minimal-/Maximal-Grenzbereich bitte bei Bestellung unbedingt die Lattweite angeben!

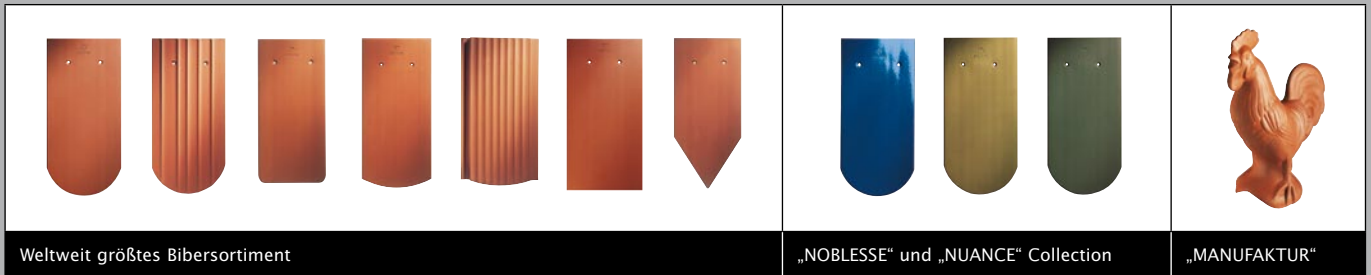
Wegen der naturgegebenen Unterschiede beim Rohton kann es zu geringfügigen Farb- und Maßabweichungen kommen.





CREATON · MEINDL · PFLEIDERER

# CREATON – Kompetenz in Ton.



KPDO/D/05.07/2/Ho Druckbedingte Farbabweichungen und technische Änderungen vorbehalten.

Lassen Sie sich vom umfangreichen CREATON-Produktangebot in bahnbrechender Form- und Farbvielfalt faszinieren und inspirieren – mehr Auswahl finden Sie unter [www.creaton.de](http://www.creaton.de)

**CREATON AG**  
 Dillinger Straße 60  
 D-86637 Wertingen  
 Telefon: +49 (0) 8272 86 0  
 Telefax: +49 (0) 8272 86 139  
[vertrieb@creaton.de](mailto:vertrieb@creaton.de)  
[www.creaton.de](http://www.creaton.de)