

*KARPIÓWKI CREATON
ZACHWYCAJĄ JAKOŚCIĄ I PIĘKNEM.*

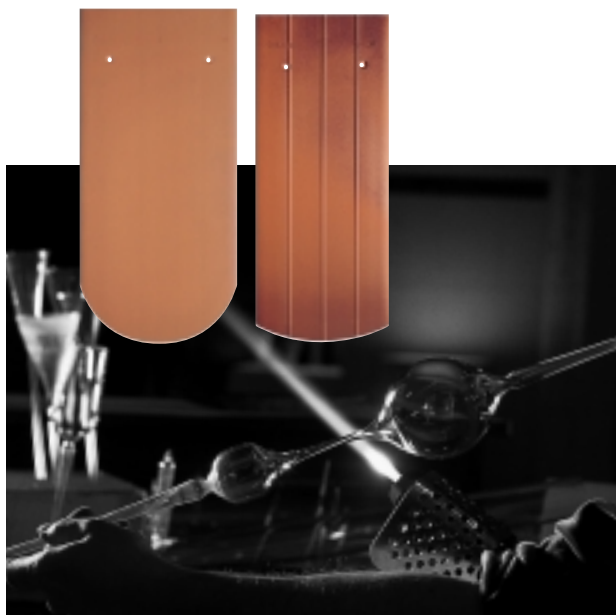


Karpiówki w Polsce – bez wątpienia kawałek kulturowej spuścizny, jednocześnie klasyczny i zachwycający dowód na to, iż architektura dachów jest nieodłączną częścią tej spuścizny, kształtującą krajobraz miast i całych regionów. Piękno szlacheckich dachów pokrytych karpiówką budzi podziw niezmiennie po dziś dzień. Dach pokryty karpiówką to wyjątkowa estetyka z nutką ekskluzywności.

CREATON – SZTUKA KREOWANIA DACHU



„KERA-BIBER“ – DOSKONAŁY PRODUKT Z SUROWCA NAJWYŻSZEJ JAKOŚCI WYPALANY W PODWYŻSZONEJ TEMPERATURZE.



„KERA-BIBER“ to karpówki o niespotykanych dotąd walorach jakościowych.

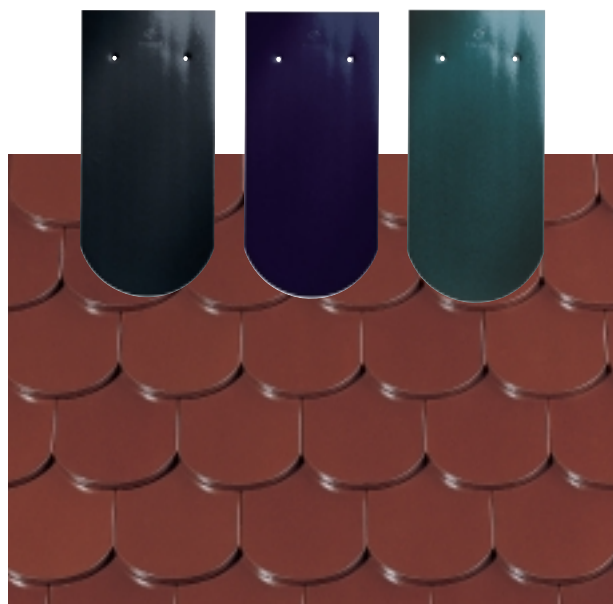
Dzięki perfekcyjnie opracowanemu procesowi produkcyjnemu gęstość dachówek jest większa a powierzchnia bardziej gładka. Dzięki wypalaniu w podwyższonej temperaturze ponad 1100°C dachówki ulegają procesowi spiekania uzyskując doskonale parametry fizyczne. Dzięki barwieniu w masie malowanie dachówek w miejscach cięć staje się zbędne. Kolor dachówek jest trwały i niezmienny przez lata. A wszystko to w klasycznej, nieziennej formie. Klasyczna karpówka wytwarzana w technologii „KERA” oferuje architektom, planistom i inwestorom niezrównaną jakość i gwarantowaną satysfakcję.

Ożywiająca kreatywność na dachach historycznych i nowoczesnych budynków.

Ciekawe kreatywne możliwości otwierają produkty „KERA-BIBER” w wersji płomieniowanej (czerwony i niebieski płomień). Doskonale nadają się do wiernej renowacji wiekowych budowli, jak również stylowego wykończenia nowoczesnych budynków. Fascynująca gra kolorów charakterystyczna dla starych pokryć ceramicznych daje się w naturalny i bezproblemowy sposób odtworzyć. W dodatku w jakości, która nie ma sobie równych. „KERA-BIBER” to dachówki najbardziej odporne na porastanie mchem, nie poddające się działaniu ujemnym wpływom środowiska. Tak powstają żywe zapierające dech w piersiach krajobrazy, łączące w piękny sposób tradycję z innowacyjną nowoczesnością.



„FINESSE®“ – DACHÓWKI Z POWŁOKĄ OCHRONNĄ: GLAZURA JAKO „PANCERZ” OCHRONNY PRZECIWKO UJEMNYM WPŁYWOM ŚRODOWISKA.



Legendarna dachówka karpiówka w masowej produkcji w wersji glazurowanej.

„FINESSE” otworzyła nowy rozdział w historii ceramicznych pokryć dachowych. To innowacja, która zachwyca i trwale upiększa krajobraz dachów. Działająca jak pancerz ochronny glazura stanowi tajemnicę długowieczności oraz odporności dachówek serii „FINESSE” na mchy, porosty i działanie ujemnych czynników środowiska. Dzięki masowej produkcji udało się uzyskać atrakcyjny produkt w niewygórowanej cenie. Teraz każdego stać na najszlachetniejsze dachówki: czy to karpiówki, czy to wielkoformatowe dachówki zakładkowe w wersji „FINESSE”.



„CENTRUM BUDDYZMU” w
GRETZENBACH (SZWAJCARIA)



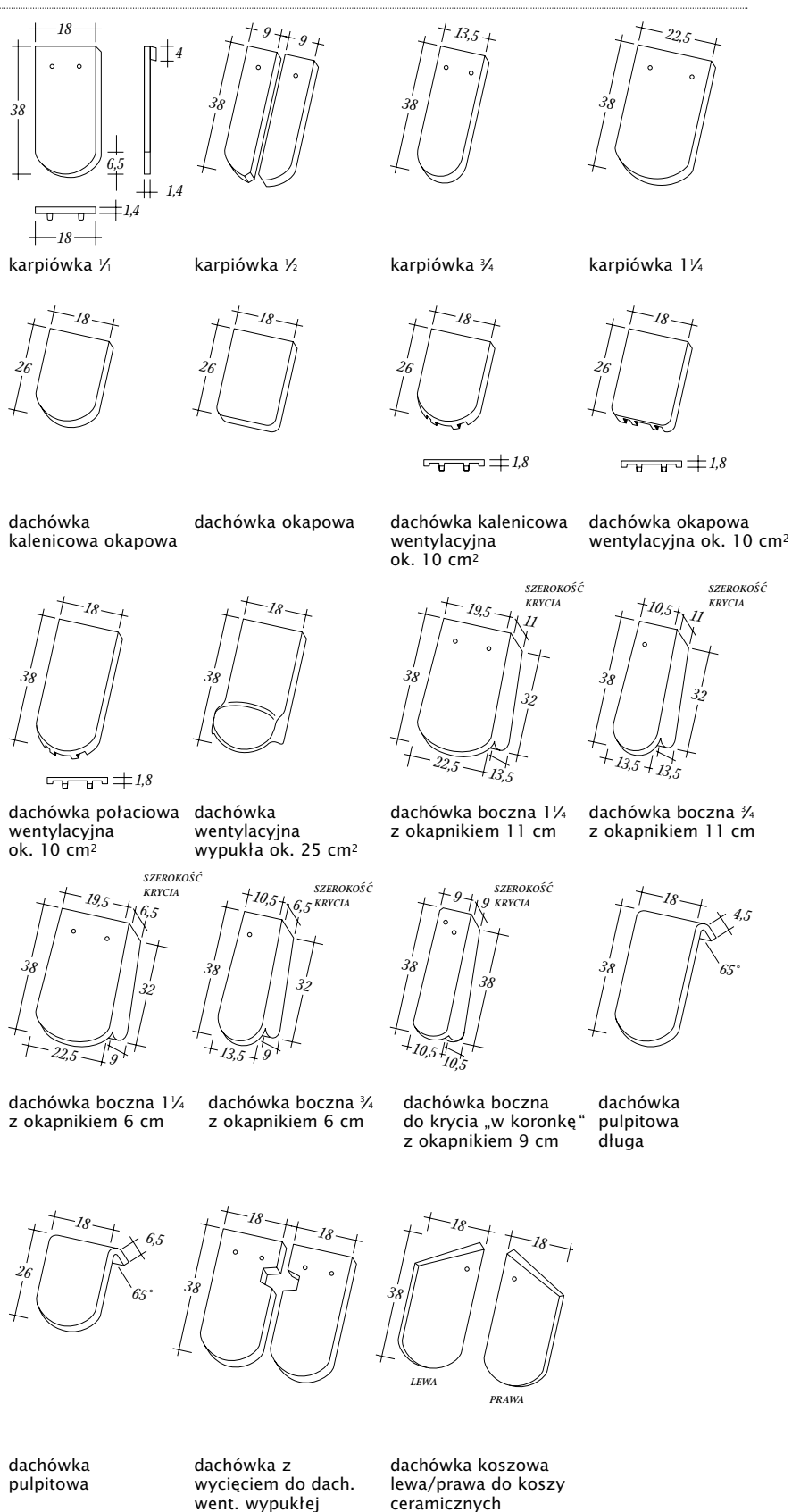


KLASYCZNA KARPIÓWKA O KROJU ZAOKRĄGLONYM.

Karpiówki serii „KLASSIK“ to najbardziej popularne dachówki znajdujące najszersze zastosowanie z całej naszej oferty. Poprzez swą prostą, ponadczasową formę tworzą powierzchnie dachów o klasycznej piękności. Dach pokryty karpiówką daje wrażenie perfekcyjnej harmonii. Szerokie spektrum barw i rodzajów wykończeń powierzchni pozwala na tworzenie indywidualnych niepowtarzalnych rozwiązań zarówno w starym, jak i nowym budownictwie.

BARWA/POWIERZCHNIA:

- czerwień naturalna
- czerwona angobowana
- miedziana angobowana
- brązowa angobowana
- ciemnobrązowa angobowana
- antracytowa angobowana
- plamista angobowana
- plamieniowana angobowana
- chropowata
- szczotkowana
- rowkowana
- glazurowana „NOBLESSE“
- angobowana „NUANCE“
- czerwona glazurowana „FINESSE“
- brązowa glazurowana „FINESSE“
- czarna glazurowana „FINESSE“
- ciemnoniebieska glazurowana „FINESSE“
- zielona glazurowana „FINESSE“



Uwaga: informacje na temat dostępności akcesoriów w poszczególnych wariantach kolorystycznych i rodzajach wykończenia powierzchni znajdują się w aktualnym katalogu cenowym. Niektóre akcesoria mogą być niedostępne dla niektórych barw/rodzajów powierzchni.



„KERA-BIBER“
„KLASSIK“ –
EKONOMICZNA KARPIÓWKA
O KLASYCZNYM
ZAOKRĄGLONYM KROJU.

Produkty serii „KERA-BIBER“ dzięki wypalowi w podwyższonej temperaturze uzyskują niezwykle gładką matową powierzchnię. Są barwione w masie. Ulubiona forma karpiówki o zaokrąglonym kroju tworzy proste i niezwykle zarazem powierzchnie o klasycznej urodzie.

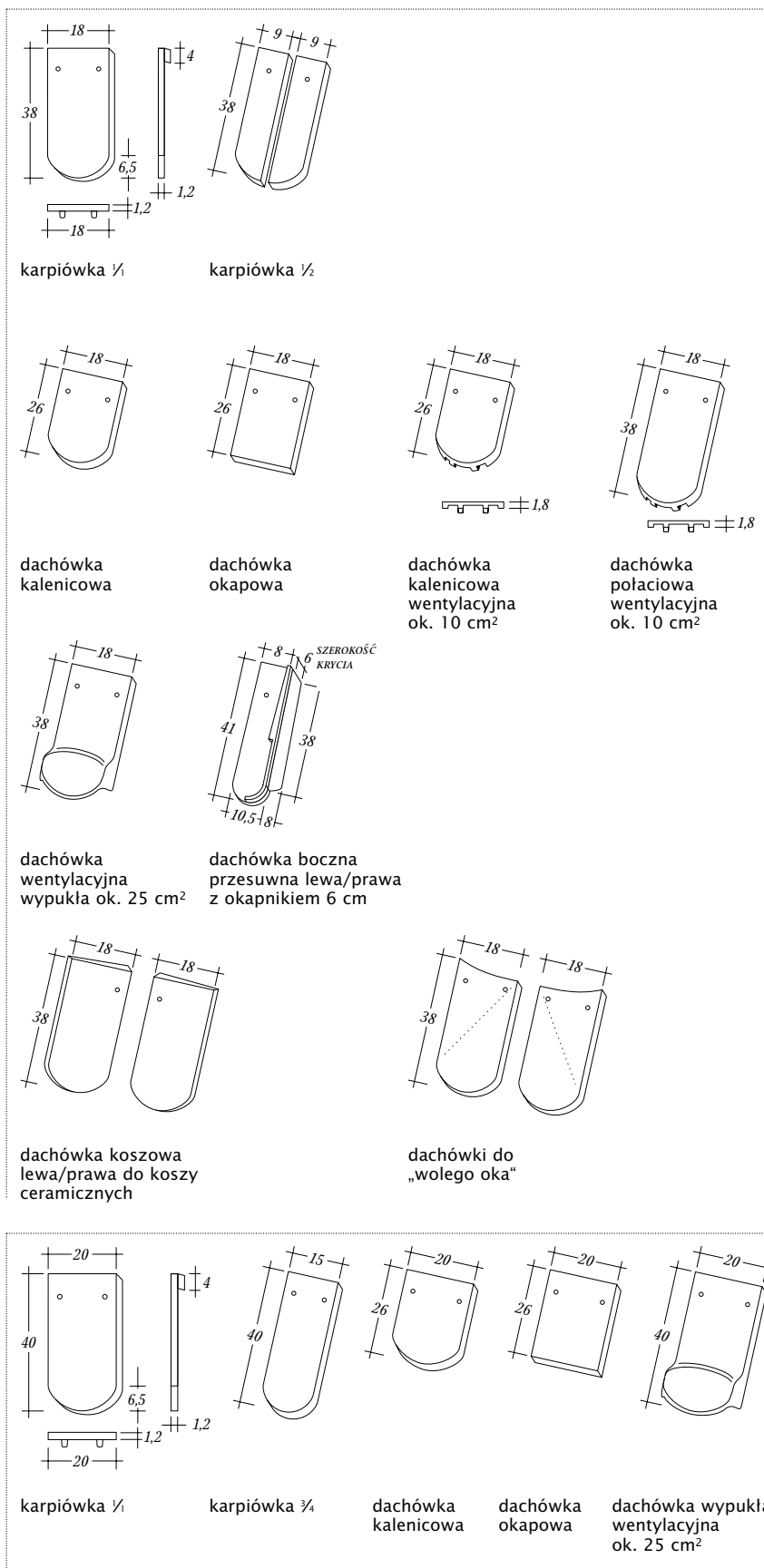
BARWA/POWIERZCHNIA:

- czerwona naturalna spiekana
- czerwony płomień
- niebieski płomień
- brązowa spiekana
- mangan spiekana
- antracytowa spiekana i angobowana

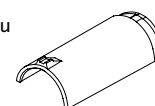


BARWA/POWIERZCHNIA:

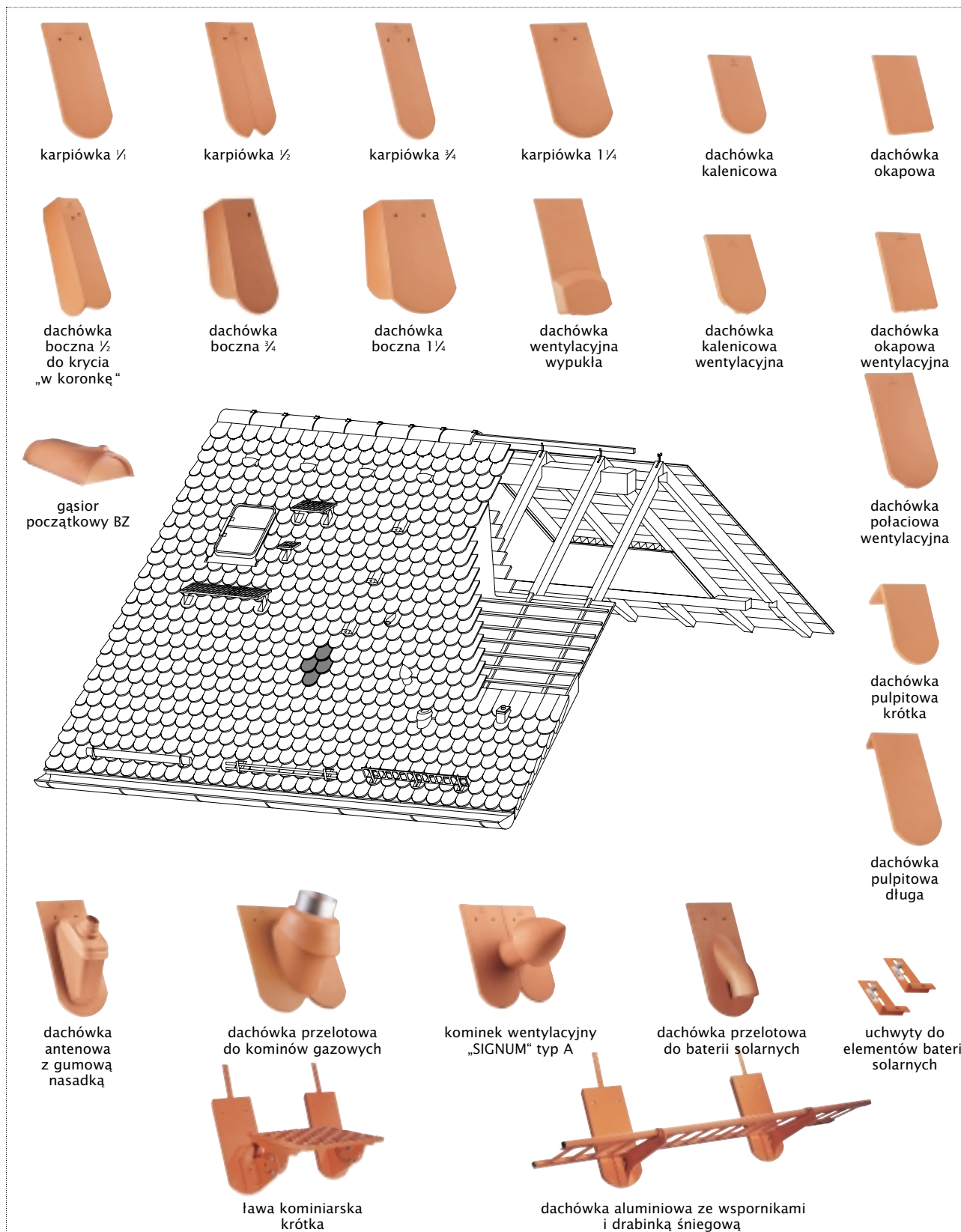
- czerwona naturalna spiekana



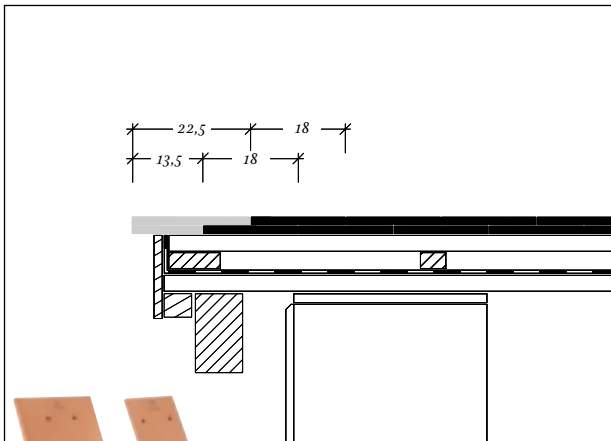
Uwaga: do dachówek karpiówek serii „KERA-BIBER“ w zakładach w Guttau wytwarzane są wyłącznie gąsiory BZ.



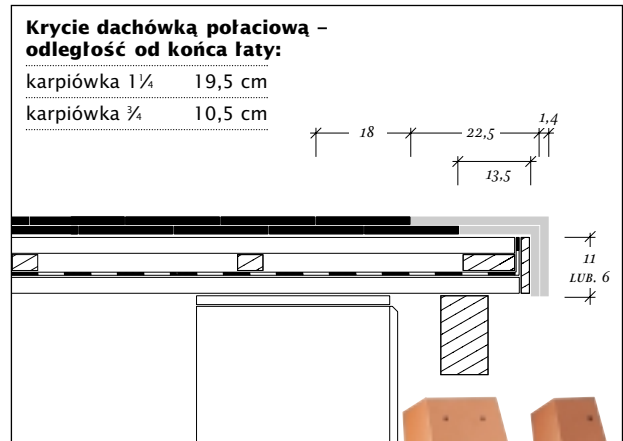
WSZYSTKO, CZEGO POTRZEBUJE DACH: PRZEGLĄD AKCESORIÓW DO DACHÓWEK KARPIÓWEK.



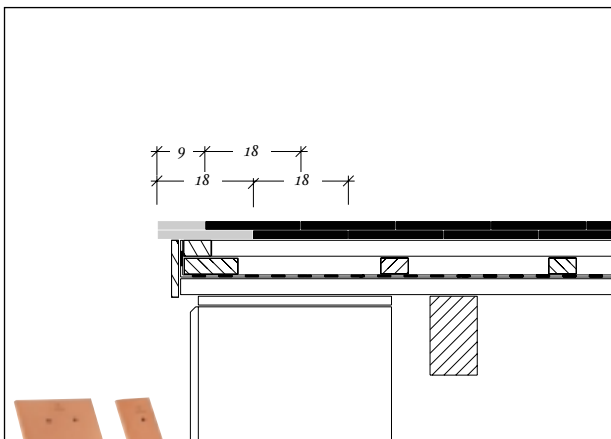
Wyciąg z reguł rzemiosła dekarckiego:
Karpіówki układa się w niewielkich odstępach (z fugą) w celu zapobieżenia szkodom na skutek „pracy” pokrycia.



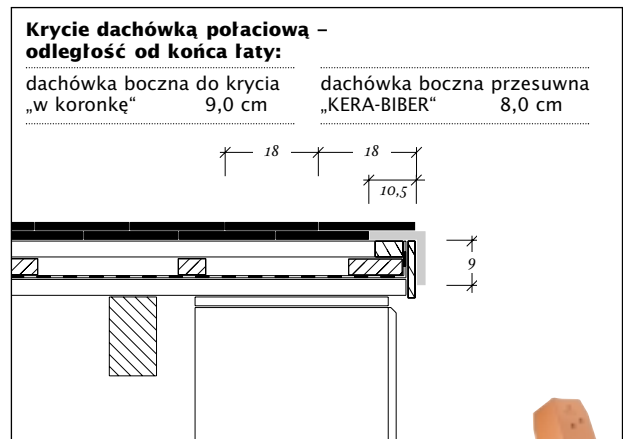
Szczyt z karpіówkami 1¼ i ¾



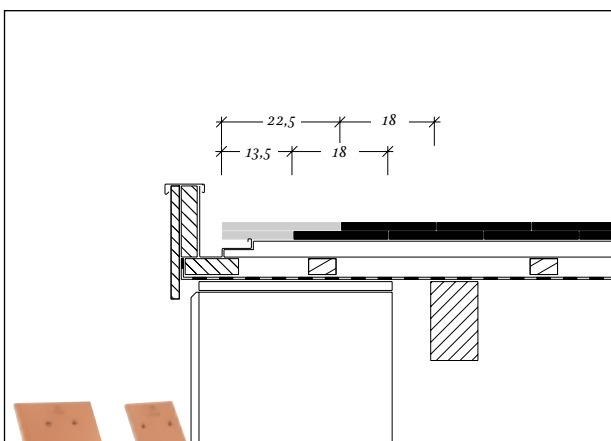
Szczyt z dachówkami bocznymi 1¼ i ¾, okapnik 11 cm



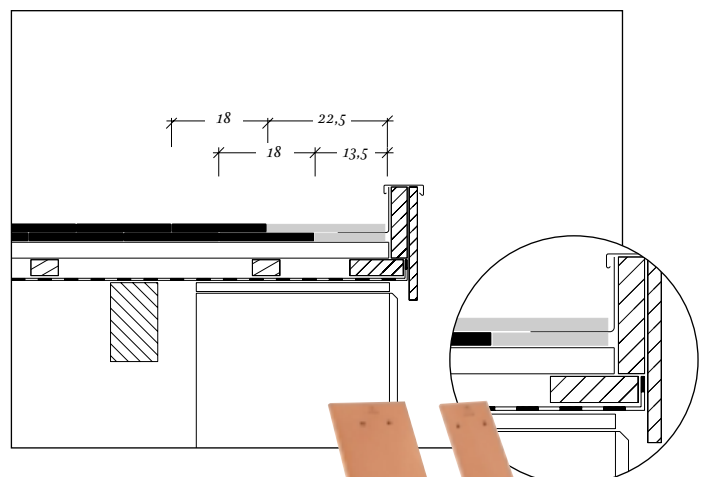
Szczyt z karpіówkami ½ i ½



Szczyt z dachówką boczną ½ do krycia „w koronkę” (tylko „KLASSIK” krój zaokrąglony)



Szczyt z wiatrownicą, rynienką i karpіówkami 1¼ i ¾



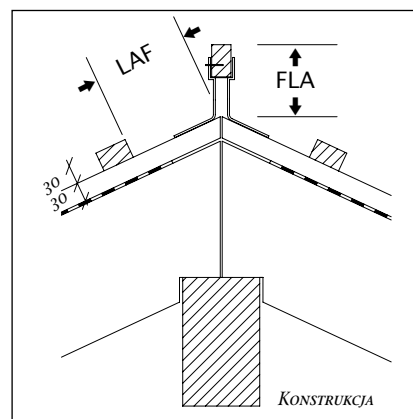
Szczyt z wiatrownicą i karpіówkami 1¼ i ¾ (bez rynienki)

Konstrukcja dachowa: krokwie, kontrłaty,łaty

Kąt nachylenia krokwi		30°	35°	40°	45°	50°	60°
BZ	LAF	91	88	88	85	80	77
	FLA	71	67	61	58	53	40
BM	LAF	85	81	77	73	68	60
BG	LAF	100	98	97	95	93	90
BL	LAF	85	90	90	100	100	-
	FLA	35	27	24	17	8	-

Powyższa tabela podaje prawidłowe odległości górnejłaty orazłaty kalenicowej od linii szczytu kalenicy w zależności od kąta nachylenia połaci dachowej. Wartości LAF i FLA powinny być mierzone na kontrłatach.

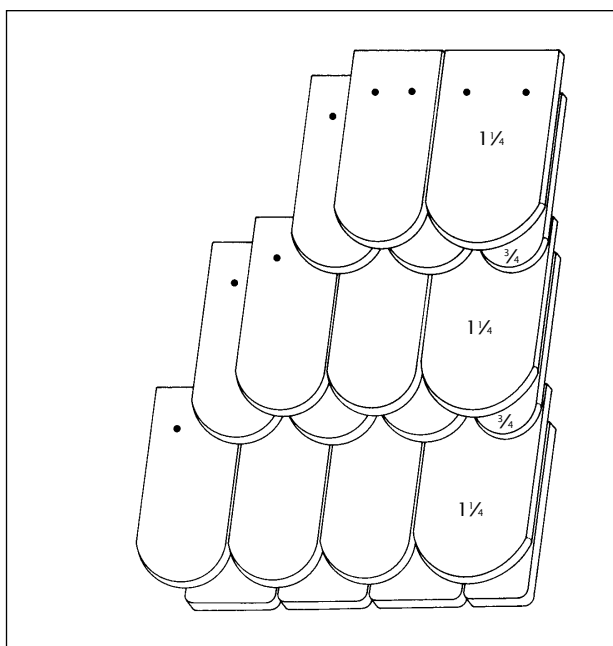
Zakłada się użycie kontrłat i łat o przekrojach 28/48 i 30/50 mm. Przy latach 40/60 mm od podanych wartości należy odjąć ok. 5 mm.



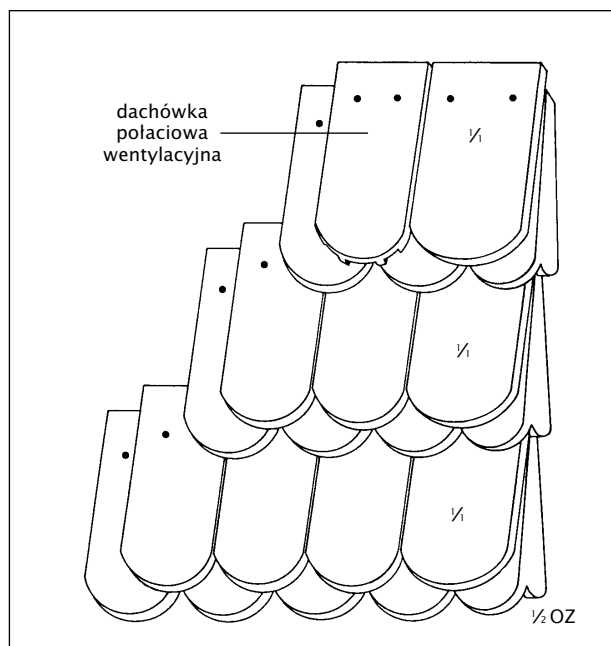
Przykład:
Mocowaniełaty kalenicowej na wspornikach

LAF = odległość górnejłaty od linii szczytu kalenicy
FLA = odległośćłaty kalenicowej od linii szczytu kalenicy

KRYCIE „W KORONKĘ” – PROPOZYCJE ROZWIĄZAŃ



Krycie „w koronkę” z zastosowaniem karpiovek $\frac{3}{4}$ i $1\frac{1}{4}$, okap z karpiovek o kroju prostym.

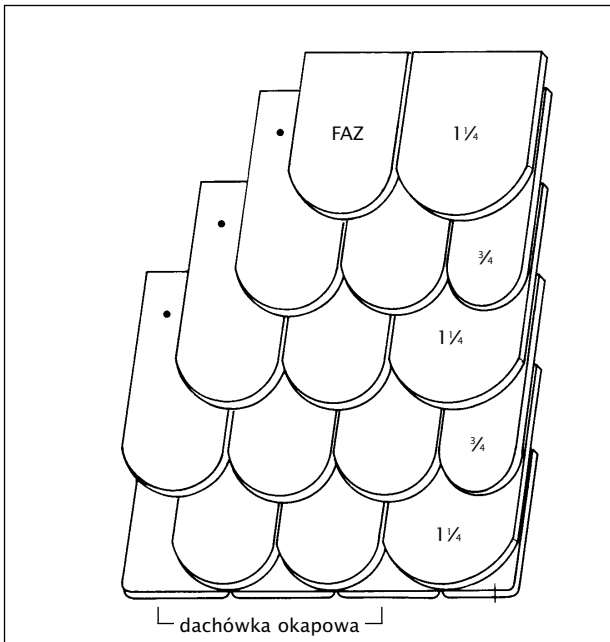


Krycie „w koronkę” z zastosowaniem dachówki bocznej $\frac{1}{2}$ do krycia „w koronkę” w warstwie spodniej oraz dachówki kalenicowej wentylacyjnej 10 cm^2 .

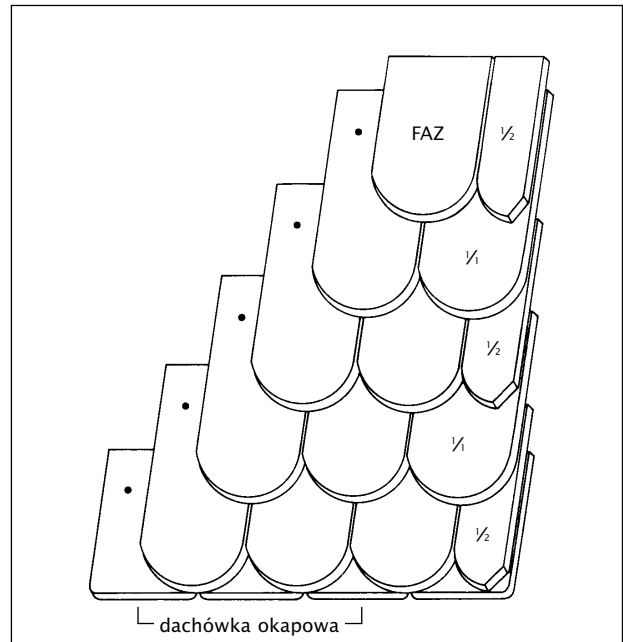
Objaśnienie użytych skrótów:

$\frac{1}{2}$	karpiołka połówkowa $\frac{1}{2}$	FAZ	dachówka kalenicowa
$\frac{3}{4}$	karpiołka $\frac{3}{4}$	FALZ	dachówka kalenicowa wentylacyjna
$1\frac{1}{4}$	karpiołka $1\frac{1}{4}$	OZ	dachówka boczna

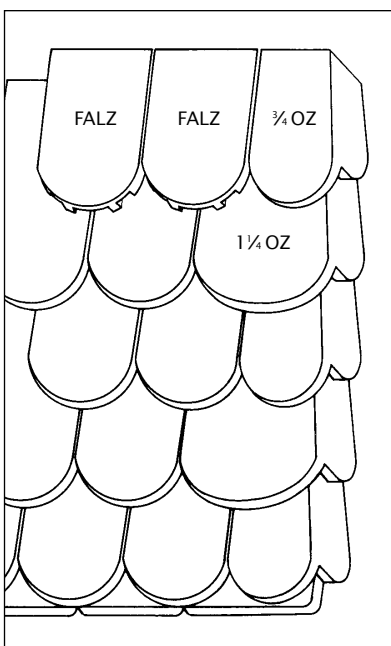
KRYCIE „W ŁUSKĘ” – PROPOZYCJE ROZWIĄZAŃ



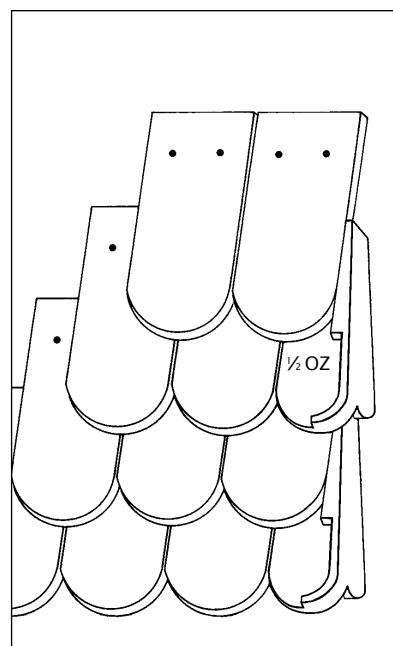
Krycie „w łuskę”
z zastosowaniem karpiovek $\frac{3}{4}$ i $1\frac{1}{4}$ oraz dachówki kalenicowej.



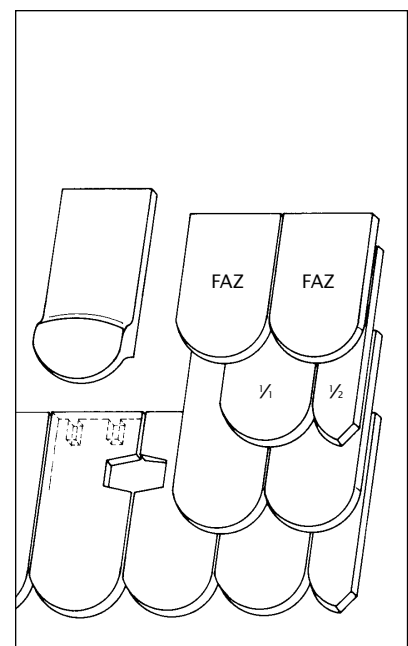
Krycie „w łuskę”
z zastosowaniem karpiovek $\frac{1}{1}$ i $\frac{1}{2}$ oraz dachówki kalenicowej.



Krycie „w łuskę”
z zastosowaniem dachówek bocznych $\frac{1}{4}$ i $1\frac{1}{4}$, dachówek kalenicowych wentylacyjnych 10 cm². Dachówki boczne przy okapie i kalenicy należy dopasować i dociąć.



Krycie „w łuskę”
„KERA-BIBER” z dachówką boczną $\frac{1}{2}$ przesuwaną.



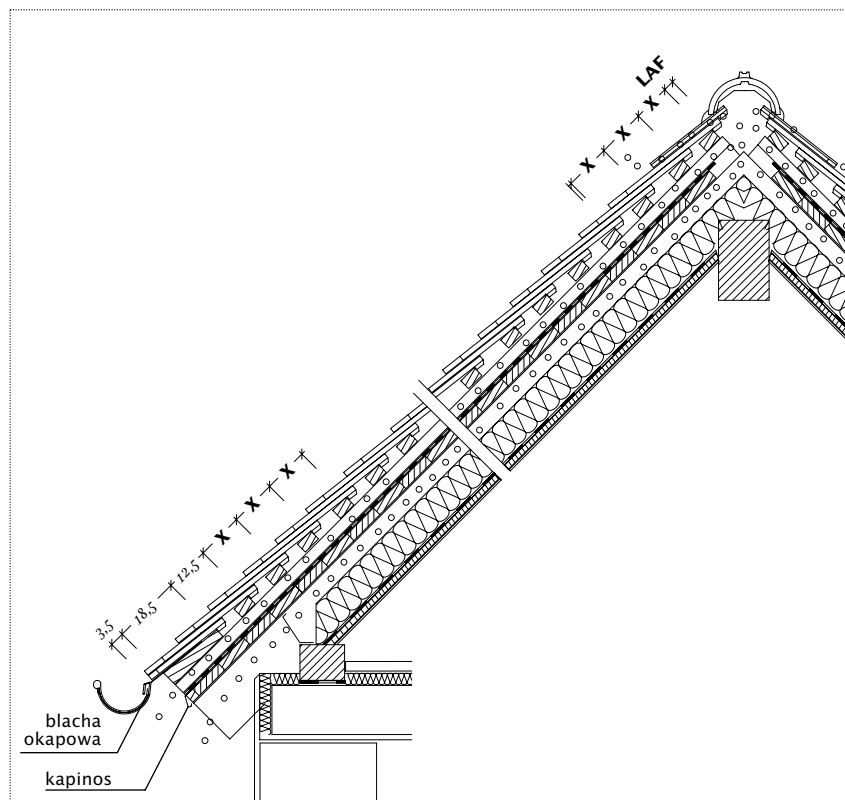
Krycie „w łuskę”
montaż dachówki wentylacyjnej wypukłej 25 cm² z zastosowaniem dachówek z wycięciem lewym/prawym.

ROZSTAW ŁAT/ZUŻYCIE NA 1 M²/ PRZEKRÓJ DACHU/WENTYLACJA

PRZEKRÓJ DACHU POKRYTEGO KARPIÓWKĄ „W ŁUSKĘ” Z ZASTOSOWANIEM DACHÓWKI KALENICOWEJ WENTYLACYJNEJ.

Wentylacja połaci dachowej powinna być wykonana zgodnie z regulami rzemiosła dekarckiego oraz normą DIN 4108/3 z zapewnieniem następujących wartości dla powierzchni przekroju wlotu/wylotu powietrza:

wlot powietrza 2‰ wentylowanej powierzchni, min 200 cm²/mb okapu
wylot powietrza 0,5‰ wentylowanej powierzchni, min. 50 cm²/mb kalenicy.



Karpiówka 18 x 38 cm, krycie „w łuskę”

		rozstaw łat X	zużycie
kąt nachylenia połaci	> 30° ≤ 35°	14,5 cm	38,3 szt./m ²
	> 35° ≤ 40°	15,0 cm	37,0 szt./m ²
	> 40° ≤ 45°	15,5 cm	35,8 szt./m ²
	> 45° ≤ 60°	16,0 cm	34,7 szt./m ²
	> 60°	16,5 cm	33,6 szt./m ²

Karpiówka w formacie austriackim 20 x 40 cm

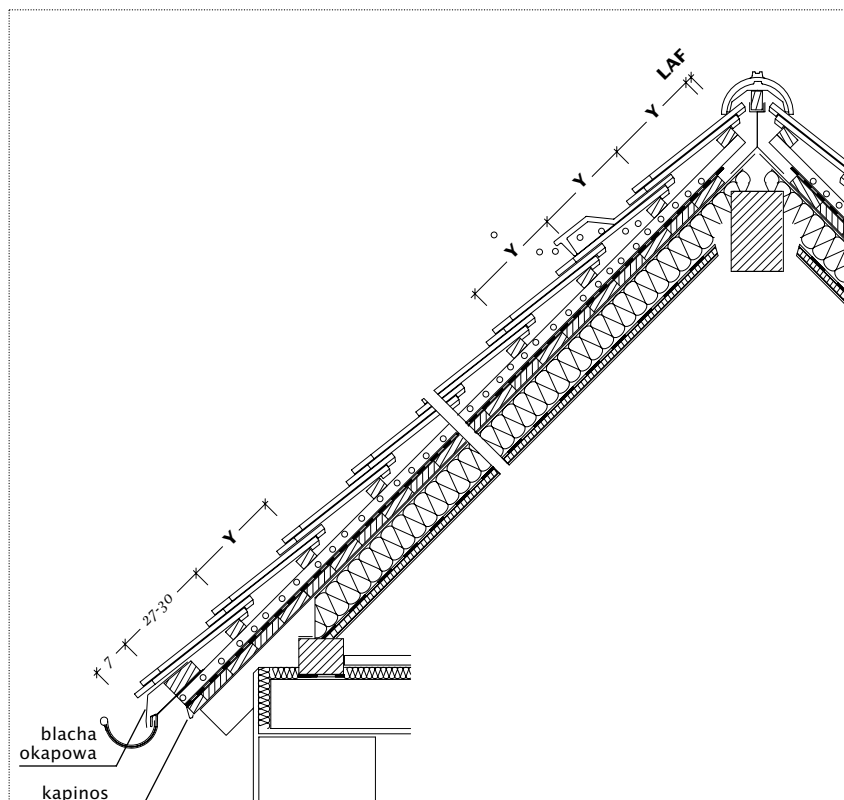
		rozstaw łat X	zużycie
kąt nachylenia połaci	> 30° ≤ 35°	15,5 cm	32,3 szt./m ²
	> 35° ≤ 40°	16,0 cm	31,3 szt./m ²
	> 40° ≤ 45°	16,5 cm	30,3 szt./m ²
	> 45° ≤ 60°	17,0 cm	29,4 szt./m ²
	> 60°	17,5 cm	28,6 szt./m ²

Karpiówka „Sächsischer Biber“ 15,5 x 38 cm

		rozstaw łat X	zużycie
kąt nachylenia połaci	> 30° ≤ 35°	14,5 cm	44,5 szt./m ²
	> 35° ≤ 40°	15,0 cm	43,0 szt./m ²
	> 40° ≤ 45°	15,5 cm	41,6 szt./m ²
	> 45° ≤ 60°	16,0 cm	40,3 szt./m ²
	> 60°	16,5 cm	39,1 szt./m ²

ROZSTAW ŁAT/ZUŻYCIE NA 1 M²/ PRZEKRÓJ DACHU/WENTYLACJA

PRZEKRÓJ DACHU POKRYTEGO
„W KORONKĘ” Z
ZASTOSOWANIEM DACHÓWKI
WENTYLACYJNEJ WYPUKŁEJ.



Karpiówka 18 x 38 cm, krycie „w koronkę”

kąt nachylenia połaci	rozstaw łat Y	zużycie
> 30° ≤ 35°	29,0 cm	38,3 szt./m ²
> 35° ≤ 40°	30,0 cm	37,0 szt./m ²
> 40° ≤ 45°	31,0 cm	35,8 szt./m ²
> 45° ≤ 60°	32,0 cm	34,7 szt./m ²
> 60°	33,0 cm	33,6 szt./m ²

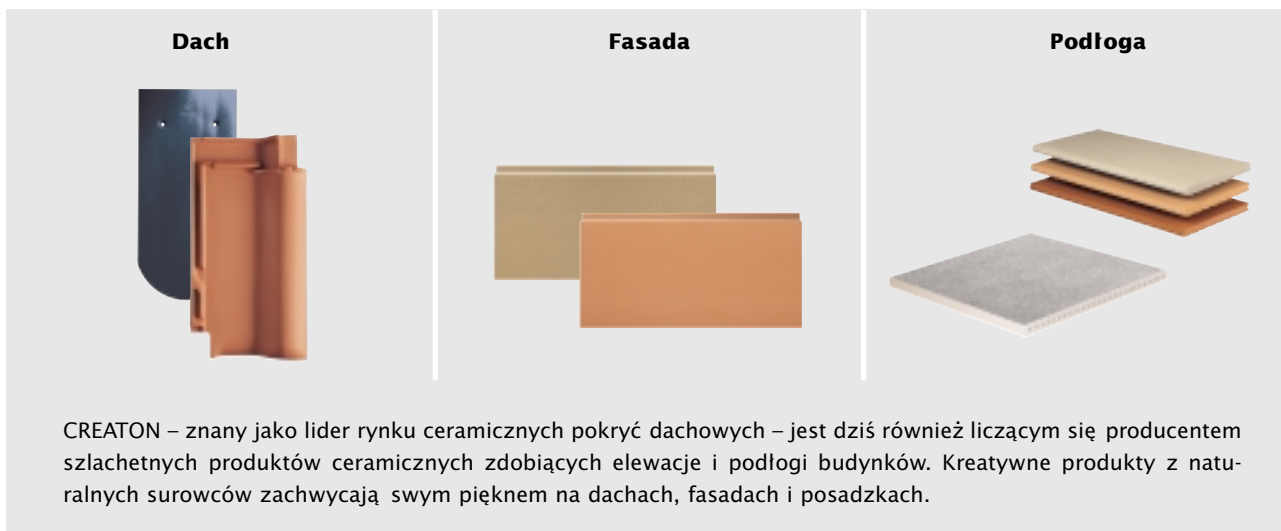
Karpiówka w formacie austriackim 20 x 40 cm

kąt nachylenia połaci	rozstaw łat Y	zużycie
> 30° ≤ 35°	31,0 cm	32,3 szt./m ²
> 35° ≤ 40°	32,0 cm	31,3 szt./m ²
> 40° ≤ 45°	33,0 cm	30,3 szt./m ²
> 45° ≤ 60°	34,0 cm	29,4 szt./m ²
> 60°	35,0 cm	28,6 szt./m ²

Karpiówka „Sächsischer Biber“ 15,5 x 38 cm

kąt nachylenia połaci	rozstaw łat Y	zużycie
> 30° ≤ 35°	29,0 cm	44,5 szt./m ²
> 35° ≤ 40°	30,0 cm	43,0 szt./m ²
> 40° ≤ 45°	31,0 cm	41,6 szt./m ²
> 45° ≤ 60°	32,0 cm	40,3 szt./m ²
> 60°	33,0 cm	39,1 szt./m ²

KONTYNUUJEMY SUKCES MARKOWEJ JAKOŚCI PRZENOSZĄC JĄ NA FASADY I PODŁOGI.



CREATON AG
Dział Administracji
i Dział Techniki
Dillinger Strasse 60
D 86637 Wertingen

Dział Marketingu i Sprzedaży
Ziegeleistrasse 1
D 89335 Ichenhausen
telefon: +49 (0) 8223 959-194
faks: +49 (0) 8223 959-189
e-mail: biuro@creaton.pl
www.creaton.de

CREATON GmbH
Boesendorferstrasse 1/14
A 1010 Wien

CREATON Hungary Kft.
H 8960 Lenti
Cserépgyár u. 1.

Zakłady produkcyjne:

D 02694 Guttau-Kleinsaubernitz
Barutherstrasse 18

D 56414 Weroth
In der Mark 100

D 86637 Wertingen
Dillinger Strasse 60

D 86637 Wertingen-Roggden
Roemerstrasse 3

D 89335 Ichenhausen/Autenried
Ziegeleistrasse 1

D 99991 Grossengottern
Wertinger Weg 1

H 8960 Lenti
Cserépgyár u. 1.

CREATON 
„DACHY DLA POLSKI”